



## 08F30-XMG -KOSO DECAL STICKER

### 取付・取扱説明書

この度は、無限製品をお買い上げ頂きありがとうございます。

以下の注意点を正しくご理解の上、お取り付け下さいますようお願い申し上げます。

取り付け後は、本書を必ずお客様にお渡し下さい。

#### ご注意

1. 開梱後は、ただちに梱包内容（構成部品表を参照）の不足や破損のないことを確認して下さい。
2. 本製品は、N-ONE（DBA-JG1・2-100、-200）専用部品です。
3. 本製品の加工、組み付け不良、誤使用による不具合・事故等については、弊社は一切責任を負いませんので御了承下さい。

ご不明な点がございましたら下記までご連絡下さい。

〒351-8586 埼玉県朝霞市膝折町2-15-11

株式会社 M-TEC 商品事業部 営業1課

【営業時間10:00~17:00（土日・祝日除く）】

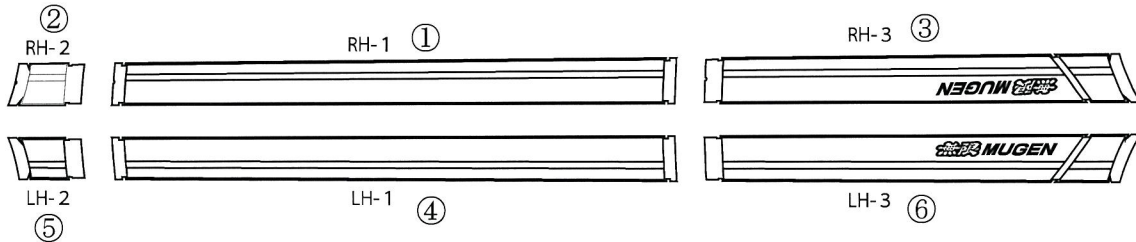
TEL. 048-462-3131 FAX. 048-462-3121

#### お客様へ

1. 取付け部を十分に清掃してください。
2. 取付け部はイソプロピルアルコール等で充分脱脂してください。（ワックスの上からでは貼れません。）
3. ほこりのたたない場所で作業を行ってください。
4. 貼付け後20分間、雨、水などで濡れないよう注意してください。

## 【構成部品表】

No.	PARTS NAME.	QTY.
①	RH-1, デカール ステッカー	1
②	RH-2, デカール ステッカー	1
③	RH-3, デカール ステッカー	1
④	LH-1, デカール ステッカー	1
⑤	LH-2, デカール ステッカー	1
⑥	LH-3, デカール ステッカー	1

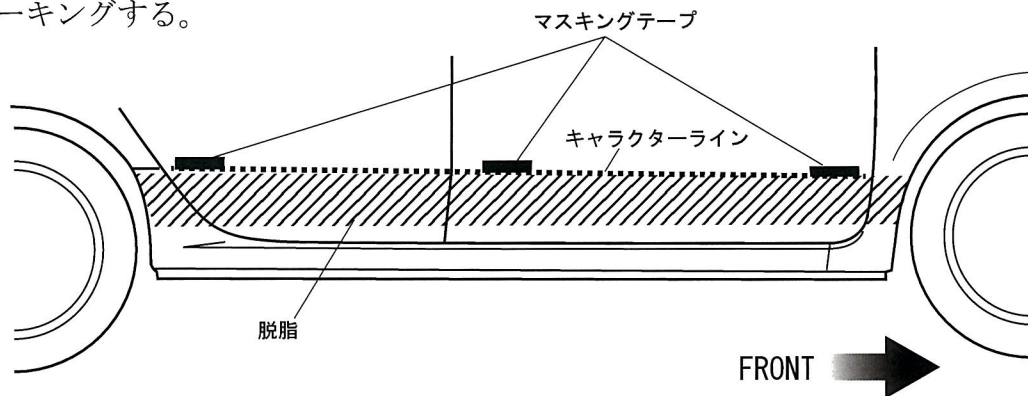


## 【必要工具】

・霧吹き（中性洗剤入り） ・スキジ ・マスキングテープ ・イソプロピルアルコール

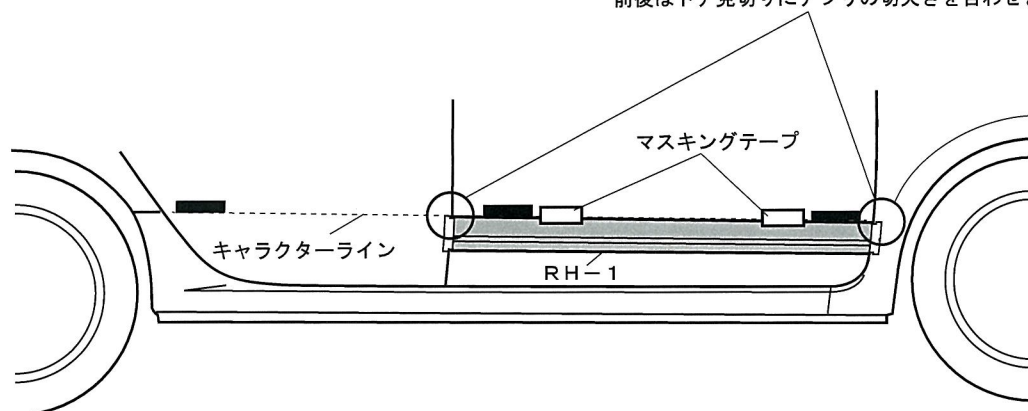
### デカール ステッカーの貼付け

①貼付け面を脱脂して、車体のサイドのキャラクターラインにマスキングテープでマーキングする。

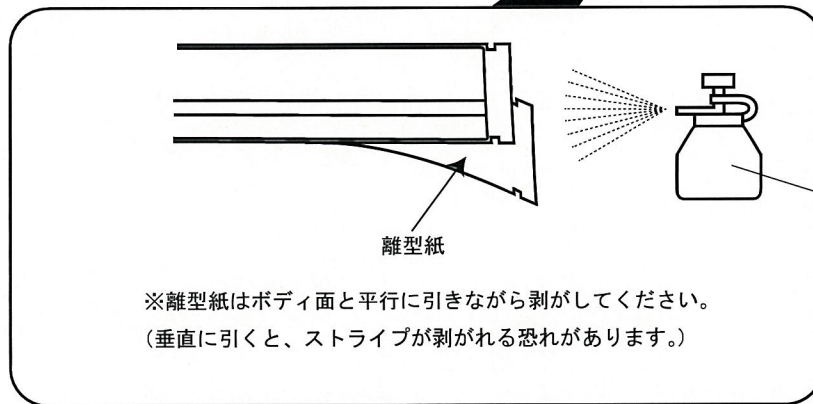
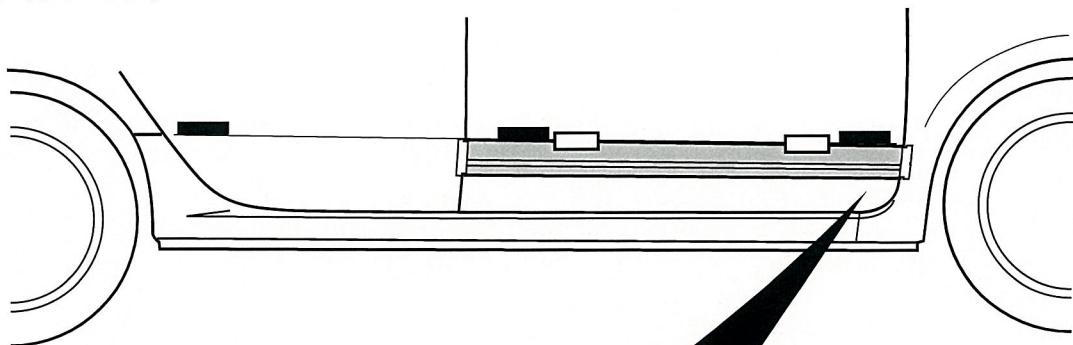


②キャラクターラインの上端にRH-1を合わせて、マスキングテープで仮付けする。

前後はドア見切りにアプリの切欠きを合わせます。



③離型紙を剥がし、ボディ及びストライプの糊面に霧吹きで石鹼水をかけて貼り付けます。



※離型紙を剥がす際に、接着面にはなるべく触れないよう、作業を行ってください。

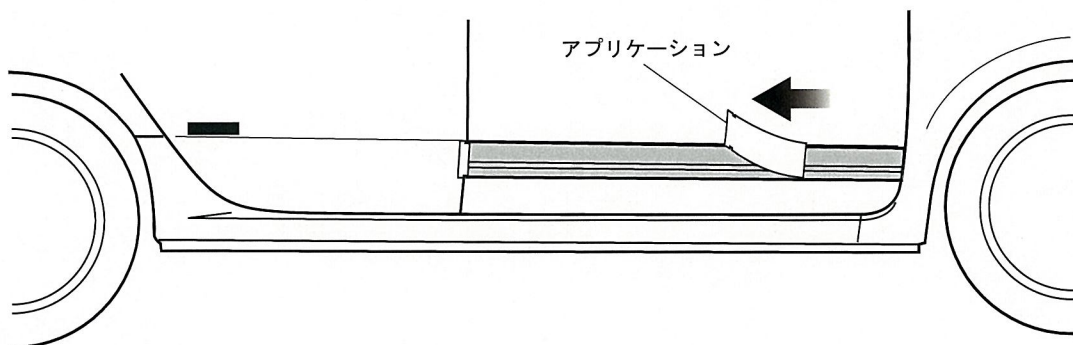
触れると接着面が弱くなります。

※夏季、温度が高い場合は(30℃以上)は、多めに吹き付けてください。

※圧着の際は、圧着残しのないようにスキージをオーバーラップさせるように均一に圧着してください。

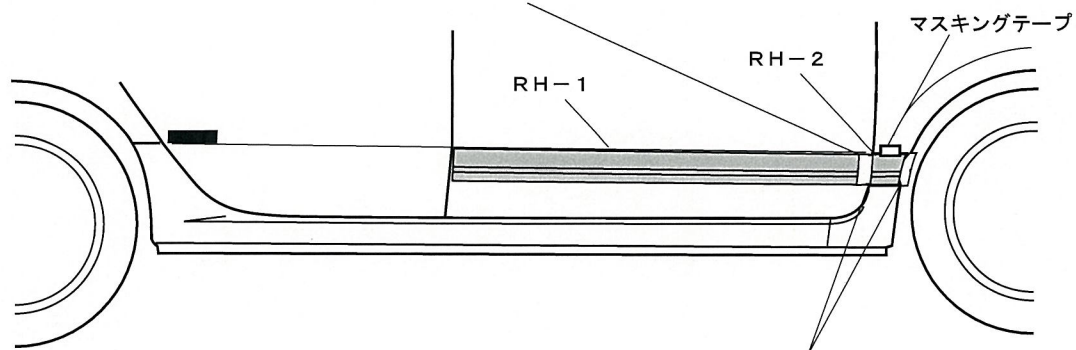
※貼付け作業後、気泡があった場合まち針で穴をあけて、スキージや指で針先に向かって完全に水滴を押し出してください。

④貼付けが完了後(水が抜けたら)10分程度時間をおいてアプリケーションとマスキングテープを剥がして、RH-1の貼付けは完了です。



⑤RH-2を下図の位置にマスキングテープで仮付けをする。

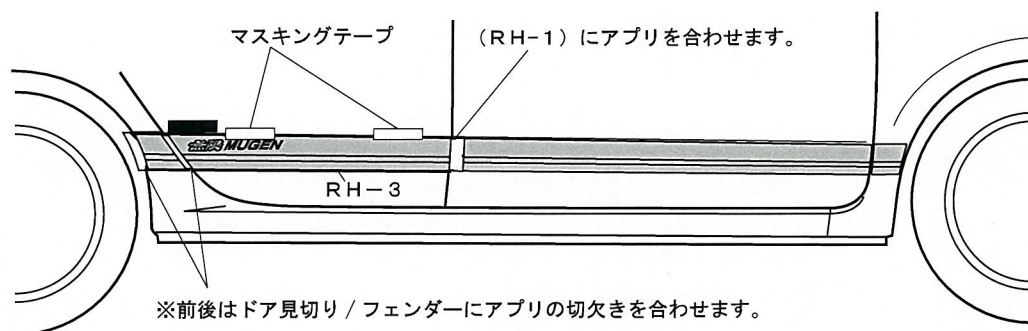
※フロントフェンダーにはキャラクター線がないため、上下位置はドアストライプ  
(RH-1)にアプリを合わせます。



※前後はドア見切り / フェンダーにアプリの切欠きを合わせます。

⑥RH-2を③、④の要領で貼り付ける。

⑦RH-3をキャラクターラインに合わせてマスキングテープで仮止めをする。



※前後はドア見切り / フェンダーにアプリの切欠きを合わせます。

⑧RH-3を③、④の要領で貼り付ける。

⑨LH側も同じ要領で貼り付ける。

⑩取付け状態が完全か確認をし、貼付け後20分間、雨、水などで濡れないよう注意してください。