



# 08P15-XML -K0S0 ODYSSEY SPORTS MAT

## -K1S0

## -K2S0

## -K3S0

### 取付・取扱説明書

この度は、無限製品をお買い上げ頂きありがとうございます。

以下の注意点を正しくご理解の上、お取り付け下さいますようお願い申し上げます。

取り付け後は、本書を必ずお客様にお渡し下さい。

#### ご注意

1. 開梱後は、ただちに梱包内容（構成部品表を参照）の不足や破損のないことを確認して下さい。
2. 本製品は、ODYSSEY（DBA-RC1・2）専用部品です。
3. 本製品の加工、組み付け不良、誤使用による不具合・事故等については、弊社は一切責任を負いませんので御了承下さい。

ご不明な点がございましたら下記までご連絡下さい。

〒351-8586 埼玉県朝霞市膝折町2-15-11

株式会社 M-TEC 商品事業部 営業1課

【営業時間10:00~17:00（土日、祝日除く）】

TEL. 048-462-3131 FAX. 048-462-3121

#### お客様へ

1. 運転席側スポーツ マットは、スポーツ マットのグロメットを車体に固定してあるホルダーの穴に必ず差し込み、ロックして下さい。
2. ホルダーに差し込まないとカーペットが外れ、アクセルペダル等に引っかかり事故発生の原因になる恐れがあり、大変危険です。
3. ホルダー、グロメットが破損した場合は、直ちにスポーツ マットを取り外して下さい。そのままの走行は、事故発生の原因になる恐れがあり、大変危険です。
4. 本製品はオデッセイ専用に設計された、自動車用フロアマットです。オデッセイ以外の車種に使用したり、本来の目的以外に使用されますと、重大な事故につながる恐れがありますので絶対におやめください。

## 【構成部品表】

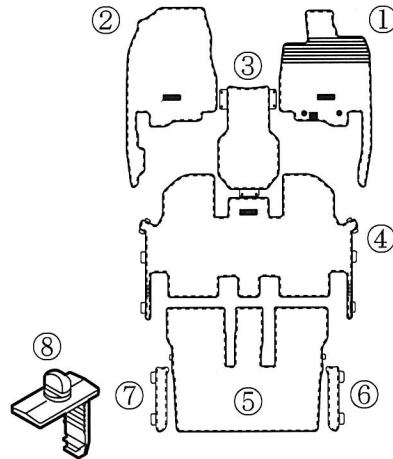
### 08P15-XML-KOSO

2列目6：4分割スライドシート用

**B(Ff/4WD)** **G(Ff/4WD)**

**ABSOLUTE (FF/4WD)**

No.	PARTS NAME.	QTY.
①	R, フロント スポーツ マット	1
②	L, フロント スポーツ マット	1
③	CTR, フロント スポーツ マット	1
④	2nd, シート スポーツ マット	1
⑤	3rd, CTR, シート スポーツ マット	1
⑥	3rd, R, シート スポーツ マット	1
⑦	3rd, L, シート スポーツ マット	1
⑧	フロアマットホルダー	2



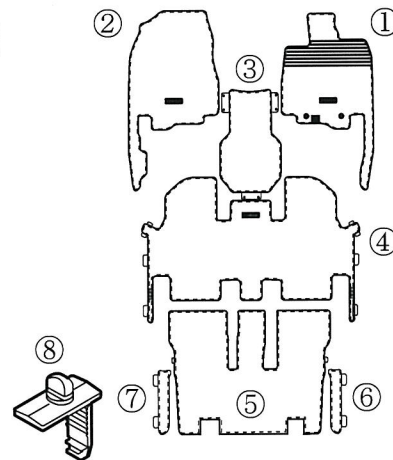
### 08P15-XML-K1S0

2列目6：4分割スライドシート用

**G-EX(FF/4WD)**

**ABSOLUTE-EX (FF/4WD)**

No.	PARTS NAME.	QTY.
①	R, フロント スポーツ マット	1
②	L, フロント スポーツ マット	1
③	CTR, フロント スポーツ マット	1
④	2nd, シート スポーツ マット	1
⑤	3rd, CTR, シート スポーツ マット	1
⑥	3rd, R, シート スポーツ マット	1
⑦	3rd, L, シート スポーツ マット	1
⑧	フロアマットホルダー	2

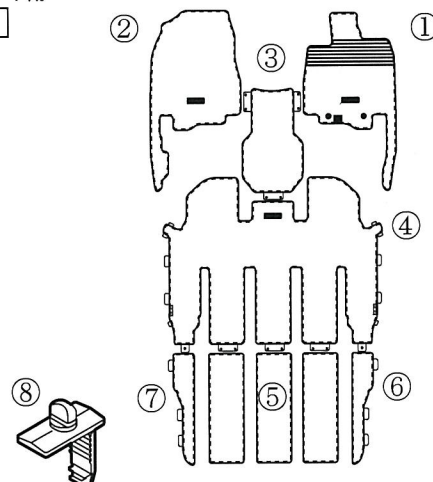


### 08P15-XML-K2S0

2列目プレミアムクレードルシート用

**G(FF)** **ABSOLUTE (FF)**

No.	PARTS NAME.	QTY.
①	R, フロント スポーツ マット	1
②	L, フロント スポーツ マット	1
③	CTR, フロント スポーツ マット	1
④	2nd, シート スポーツ マット	1
⑤	3rd, シート スポーツ マットA	3
⑥	3rd, R, シート スポーツ マット	1
⑦	3rd, L, シート スポーツ マット	1
⑧	フロアマットホルダー	2



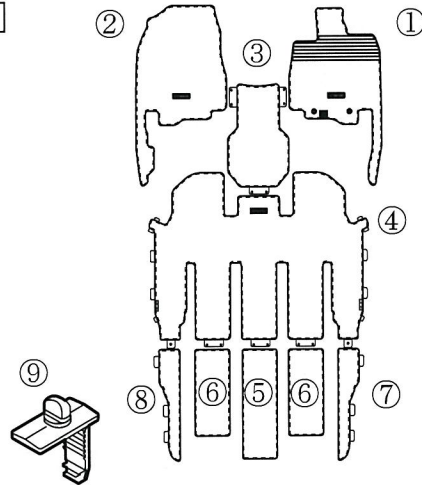
## 【構成部品表】

08P15-XML-K3S0

2列目プレミアムクレードルシート用

G・EX(FE) ABSOLUTE・EX (FE)

No.	PARTS NAME.	QTY.
①	R, フロント スポーツ マット	1
②	L, フロント スポーツ マット	1
③	CTR, フロント スポーツ マット	1
④	2nd, シート スポーツ マット	1
⑤	3rd, シート スポーツ マットA	1
⑥	3rd, シート スポーツ マットB	2
⑦	3rd, R, シート スポーツ マット	1
⑧	3rd, L, シート スポーツ マット	1
⑨	フロアマットホルダー	2



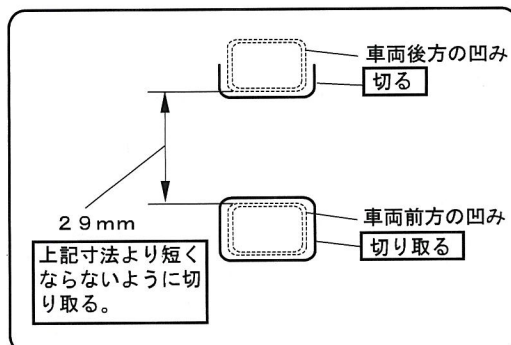
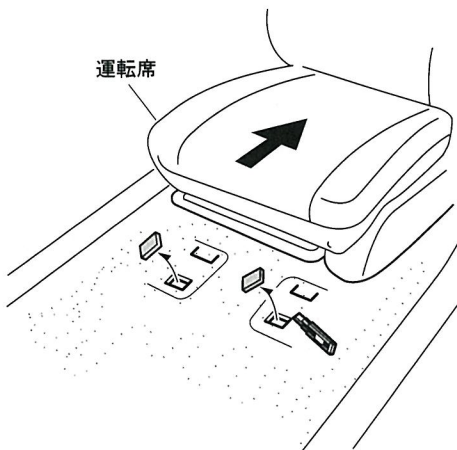
## 【必要工具】

・ナイフ (カッター) ・クリップリムーバー

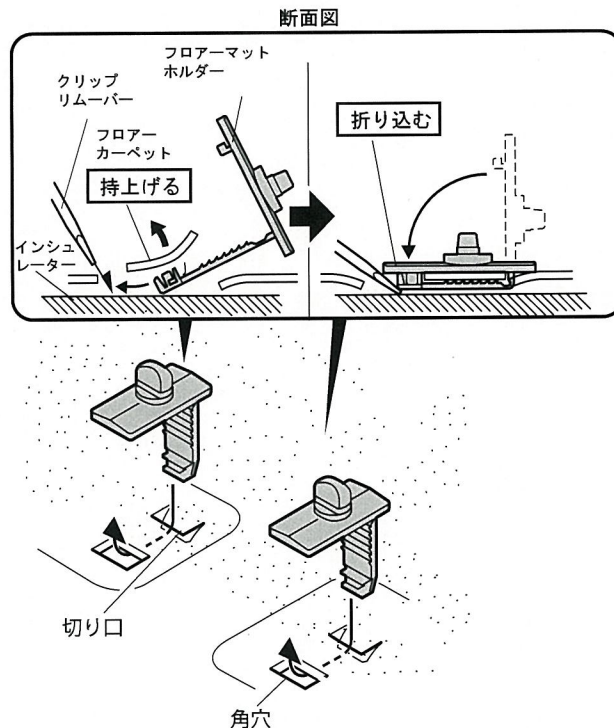
### I. スポーツ マットの取付

①運転席を後方にスライドさせる。

②ナイフで、運転席下のフロアカーペットの凹み4箇所を図のように切る。

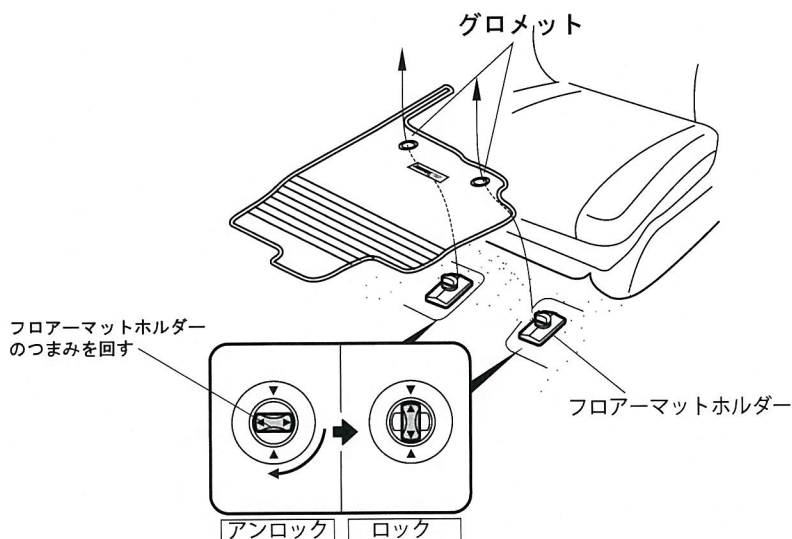


- ③フローカーペットとインシュレーターの上にフロアマットホルダーを差し込むすき間を作るようにフローカーペットを持上げる。
- ④フロアマットホルダー2個を切り口（2箇所）にそれぞれ差し込み、角穴（2箇所）にロック部をもってくる。
- ⑤フロアマットホルダーの上部を図のように折り込んで、フロアマットホルダー2個をそれぞれ固定する。



※フロアマットホルダーをロックする時は、フローカーペットを噛み込まないでください。  
 ※フロアマットホルダーが確実にロックしたことを確認してください。

- ⑥R, フロント スポーツ マットを図のように合わせて敷く。
- ⑦フロアマットホルダー2個のつまみを回してR, フロント スポーツ マットを固定する。



- ⑧残りのフロアマットを「構成部品表」のレイアウトで取り付ける。
- ⑨各部の取り付けが完全か確認する。