



08P15-XMLC-K0S0-A/B ODYSSEY SPORTS MAT
-K1S0-A/B
-K2S0-A/B
-K3S0
-K4S0

取付・取扱説明書

この度は、無限製品をお買い上げ頂きありがとうございます。

以下の注意点を正しくご理解の上、お取り付け下さいますようお願い申し上げます。

取り付け後は、本書を必ずお客様にお渡し下さい。

ご注意

1. 開梱後は、ただちに梱包内容（構成部品表を参照）の不足や破損のないことを確認して下さい。
2. 本製品は、ODYSSEY（RC1・2、RC-4）専用部品です。
3. 本製品の加工、組み付け不良、誤使用による不具合・事故等については、弊社は一切責任を負いませんので御了承下さい。

ご不明な点がございましたら下記までご連絡下さい。

〒351-8586 埼玉県朝霞市膝折町2-15-11

株式会社 M-TEC 商品業務課

【営業時間10:00~17:00（土日、祝日除く）】

TEL. 048-462-3131 FAX. 048-462-3121

お客様へ

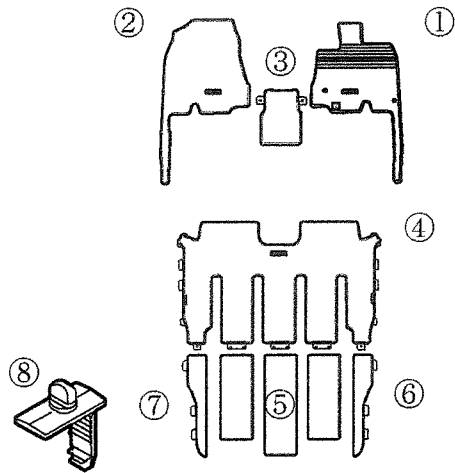
1. 運転席側スポーツ マットは、スポーツ マットのグロメットを車体に固定してあるホルダーに必ず差し込み、ロックして下さい。
2. ホルダーに差し込まないとカーペットが外れ、アクセルペダル等に引っかかり事故発生の原因になる恐れがあり、大変危険です。
3. ホルダー、グロメットが破損した場合は、直ちにスポーツ マットを取り外して下さい。そのままの走行は、事故発生の原因になる恐れがあり、大変危険です。
4. 本製品はオデッセイ専用設計された、自動車用フロアマットです。オデッセイ以外の車種に使用したり、本来の目的以外に使用されますと、重大な事故につながる恐れがありますので絶対におやめください。
5. スポーツ マットの重ね敷きはしないでください。使用中に上側のマットがアクセルペダルを押してしまったり、丸まってペダルの下に入るとブレーキが踏み切れなくなるおそれもありますので、大変危険です。

【構成部品表】

08P15-XMLC-KOSO-A

ハイブリッド車/7人乗り/EX/センターコンソール有

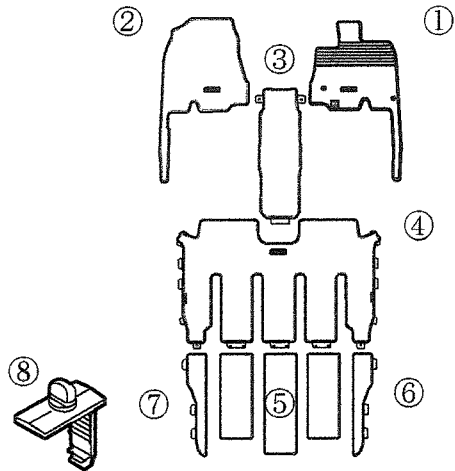
No.	PARTS NAME.	QTY.
①	R,フロント スポーツ マット	1
②	L,フロント スポーツ マット	1
③	CTR,フロント スポーツ マット	1
④	2nd,シート スポーツ マット	1
⑤	3rd,シート スポーツ マットB	3
⑥	3rd,R,シート スポーツ マット	1
⑦	3rd,L,シート スポーツ マット	1
⑧	フロアーマットホルダー	2



08P15-XMLC-KOSO-B

ハイブリッド車/7人乗り/EX/センターコンソール無

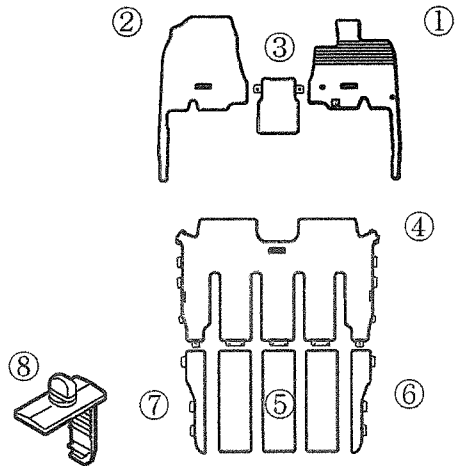
No.	PARTS NAME.	QTY.
①	R,フロント スポーツ マット	1
②	L,フロント スポーツ マット	1
③	CTR,フロント スポーツ マット	1
④	2nd,シート スポーツ マット	1
⑤	3rd,シート スポーツ マットB	3
⑥	3rd,R,シート スポーツ マット	1
⑦	3rd,L,シート スポーツ マット	1
⑧	フロアーマットホルダー	2



08P15-XMLC-K1S0-A

ハイブリッド車/7人乗り/非EX/センターコンソール有

No.	PARTS NAME.	QTY.
①	R,フロント スポーツ マット	1
②	L,フロント スポーツ マット	1
③	CTR,フロント スポーツ マット	1
④	2nd,シート スポーツ マット	1
⑤	3rd,シート スポーツ マットA	3
⑥	3rd,R,シート スポーツ マット	1
⑦	3rd,L,シート スポーツ マット	1
⑧	フロアーマットホルダー	2

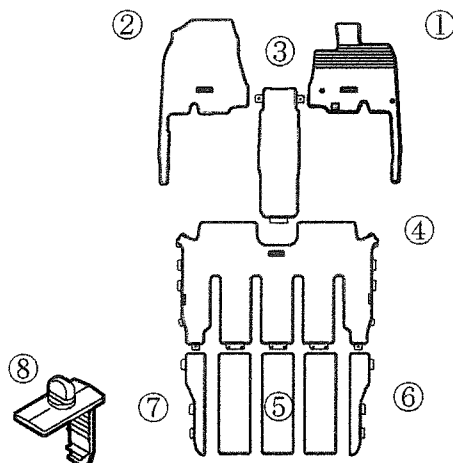


【構成部品表】

08P15-XMLC-K1S0-B

ハイブリッド車/7人乗り/非EX/センターコンソール無

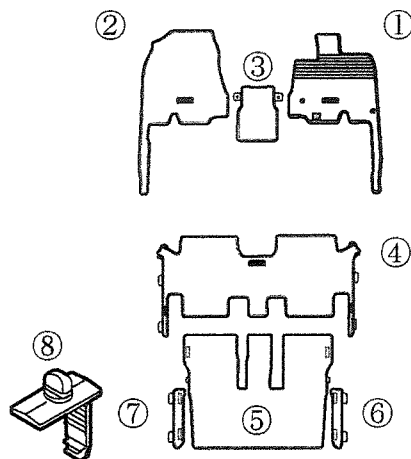
No.	PARTS NAME.	QTY.
①	R, フロント スポーツ マット	1
②	L, フロント スポーツ マット	1
③	CTR, フロント スポーツ マット	1
④	2nd, シート スポーツ マット	1
⑤	3rd, シート スポーツ マットA	3
⑥	3rd, R, シート スポーツ マット	1
⑦	3rd, L, シート スポーツ マット	1
⑧	フロアーマットホルダー	2



08P15-XMLC-K2S0-A

ハイブリッド車/8人乗り/非EX/センターコンソール有

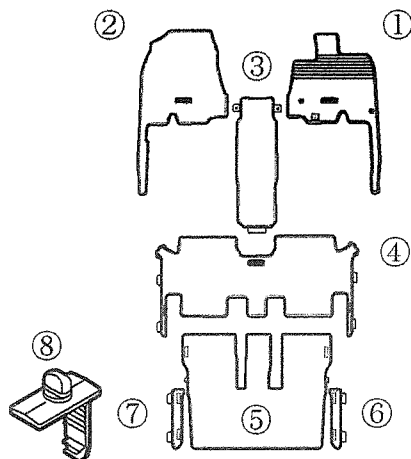
No.	PARTS NAME.	QTY.
①	R, フロント スポーツ マット	1
②	L, フロント スポーツ マット	1
③	CTR, フロント スポーツ マット	1
④	2nd, シート スポーツ マット	1
⑤	3rd, CTR, シート スポーツ マット	1
⑥	3rd, R, シート スポーツ マット	1
⑦	3rd, L, シート スポーツ マット	1
⑧	フロアーマットホルダー	2



08P15-XMLC-K2S0-B

ハイブリッド車/8人乗り/非EX/センターコンソール無

No.	PARTS NAME.	QTY.
①	R, フロント スポーツ マット	1
②	L, フロント スポーツ マット	1
③	CTR, フロント スポーツ マット	1
④	2nd, シート スポーツ マット	1
⑤	3rd, CTR, シート スポーツ マット	1
⑥	3rd, R, シート スポーツ マット	1
⑦	3rd, L, シート スポーツ マット	1
⑧	フロアーマットホルダー	2

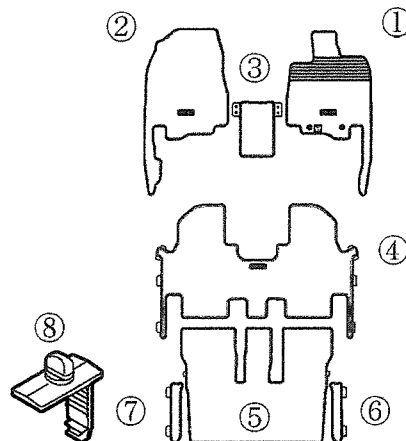


【構成部品表】

08P15-XMLC-K3S0

ガソリン車/8人乗り/非EX/センターコンソール有

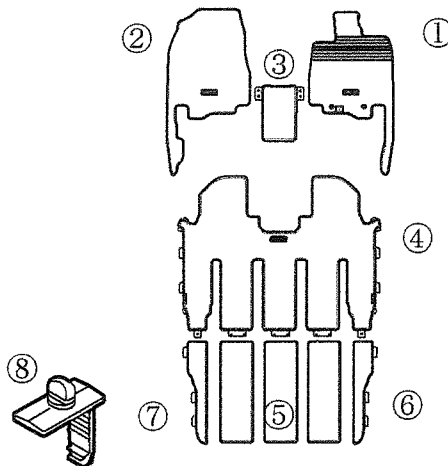
No.	PARTS NAME.	QTY.
①	R, フロント スポーツ マット	1
②	L, フロント スポーツ マット	1
③	CTR, フロント スポーツ マット	1
④	2nd, シート スポーツ マット	1
⑤	3rd, CTR, シート スポーツ マット	1
⑥	3rd, R, シート スポーツ マット	1
⑦	3rd, L, シート スポーツ マット	1
⑧	フロアマットホルダー	2



08P15-XMLC-K4S0

ガソリン車/7人乗り/非EX/センターコンソール有

No.	PARTS NAME.	QTY.
①	R, フロント スポーツ マット	1
②	L, フロント スポーツ マット	1
③	CTR, フロント スポーツ マット	1
④	2nd, シート スポーツ マット	1
⑤	3rd, シート スポーツ マットB	3
⑥	3rd, R, シート スポーツ マット	1
⑦	3rd, L, シート スポーツ マット	1
⑧	フロアマットホルダー	2

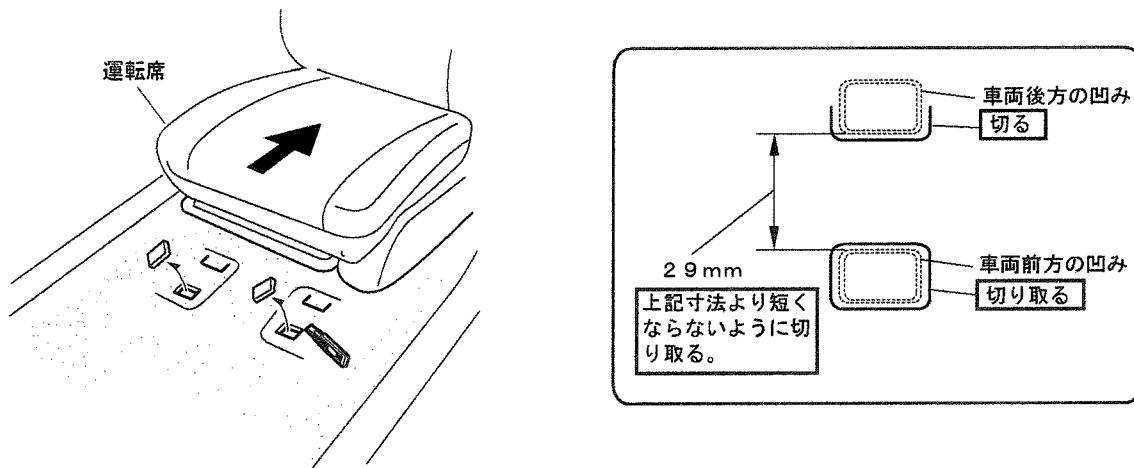


【必要工具】

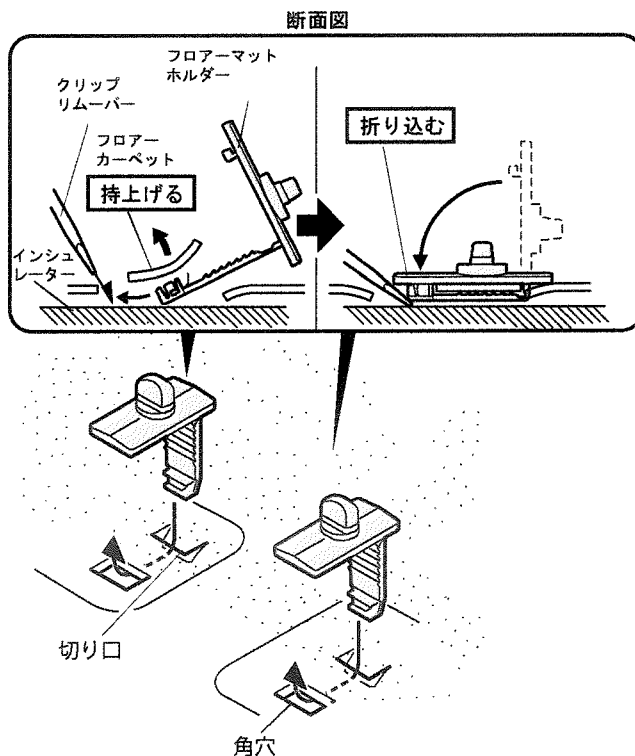
・ナイフ (カッター) ・クリップリムーバー

I. スポーツ マットの取付

- ①運転席を後方にスライドさせる。
- ②ナイフで、運転席下のフロアカーペットの凹み4箇所を図のように切る。

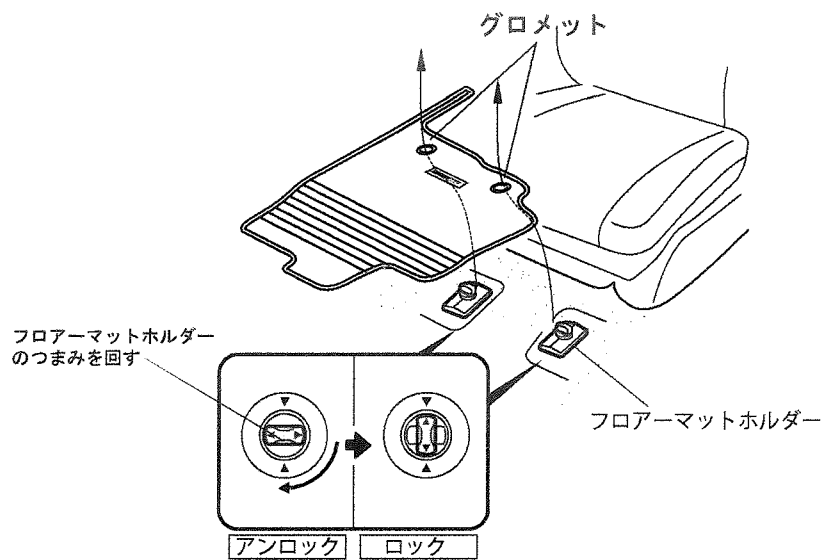


- ③フロアカーペットとインシュレーターの上にフロアマットホルダーを差し込むすき間を作るようにフロアカーペットを持上げる。
- ④フロアマットホルダー2個を切り口（2箇所）にそれぞれ差し込み、角穴（2箇所）にロック部をもってくる。
- ⑤フロアマットホルダーの上部を図のように折り込んで、フロアマットホルダー2個をそれぞれ固定する。



※フロアマットホルダーをロックする時は、フロアカーペットを噛み込まないでください。
 ※フロアマットホルダーが確実にロックしたことを確認してください。

- ⑥R, フロント スポーツ マットを図のように合わせて敷く。
⑦フロアマットホルダー2個のつまみを回してR, フロント スポーツ マットを固定する。



- ⑧残りのフロアマットを「構成部品表」のレイアウトで取り付ける。
⑨各部の取り付けが完全か確認する。