



08P15-XNCD-K1S0 CIVIC SPORTS MAT

取付・取扱説明書

この度は、無限製品をお買い上げ頂きありがとうございます。

以下の注意点を正しくご理解の上、お取り付け下さいますようお願い申し上げます。

取り付け後は、本書を必ずお客様にお渡し下さい。

ご注意

1. 開梱後は、ただちに梱包内容（構成部品表を参照）の不足や破損のないことを確認して下さい。
2. [適合型式] CIVIC（FK7・8、FC1）

[色記号]	無限色	色名
	RD	レッド
	BK	ブラック

3. 本製品の加工、組み付け不良、誤使用による不具合・事故等については、弊社は一切責任を負いませんので御了承下さい。

ご不明な点がございましたら下記までご連絡下さい。

株式会社 M-TEC 商品事業部 国内販売課

〒351-8586 埼玉県朝霞市膝折町2-15-11

【営業時間10:00～17:00（土日・祝日・弊社指定定休日を除く）】

TEL. 048-462-3131 FAX. 048-462-3121

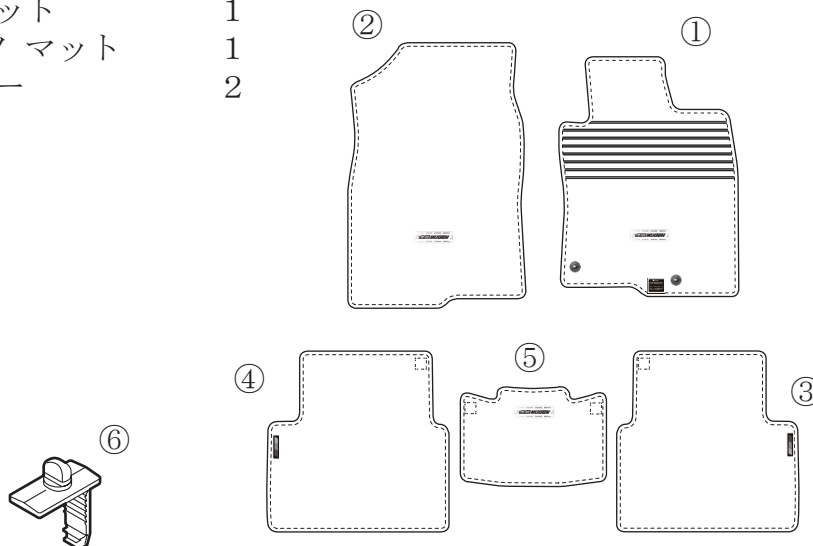
お客様へ

1. 運転席側フロア マットのグロメットに、車体に後付け固定したフロア マットホルダーを必ず差し込み、ロックして下さい。フロア マットホルダーに差し込み、ロックされていないとスポーツマットが外れ、アクセルペダル等に引っかかり事故発生の原因になる恐れがあり、大変危険です。
2. フロア マットホルダー、グロメットが破損した場合は、直ちにフロア マットを取り外して下さい。そのままの走行は、事故発生の原因になる恐れがあり、大変危険です。
3. 無限スポーツ マット及び、他社製マットの重ね敷きはしないでください。使用中に上側のマットがアクセルペダルを押してしまったり、丸まってペダルの下に入るとブレーキが踏み切れなくなる恐れもありますので、大変危険です。
4. 危険ですので、当製品に加工や改造を加えるのはお止め下さい。
5. 適合車種以外の車両に使用したり、本来の目的以外に使用されますと、重大な事故につながる恐れがありますので絶対にお止め下さい。

【構成部品表】

08P15-XNCD-K1S0

No.	PARTS NAME.	QTY.
①	R, フロント スポーツ マット	1
②	L, フロント スポーツ マット	1
③	R, リア スポーツ マット	1
④	L, リア スポーツ マット	1
⑤	CTR, リア スポーツ マット	1
⑥	フロアマットホルダー	2

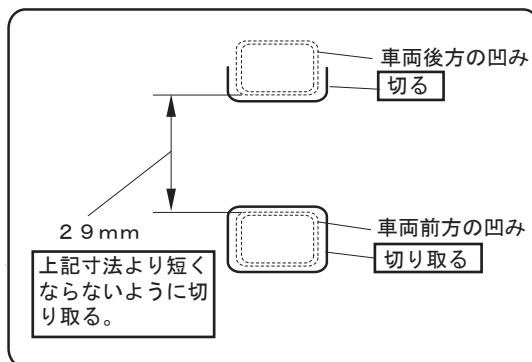
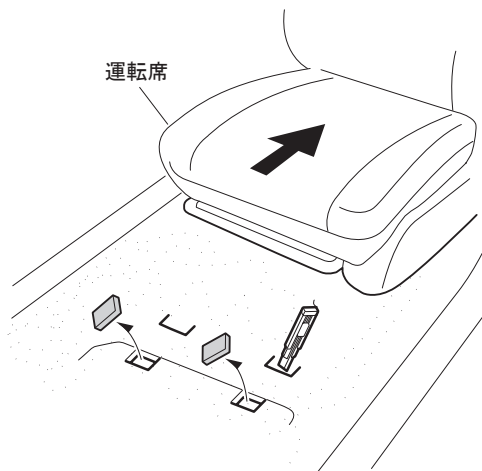


【必要工具】

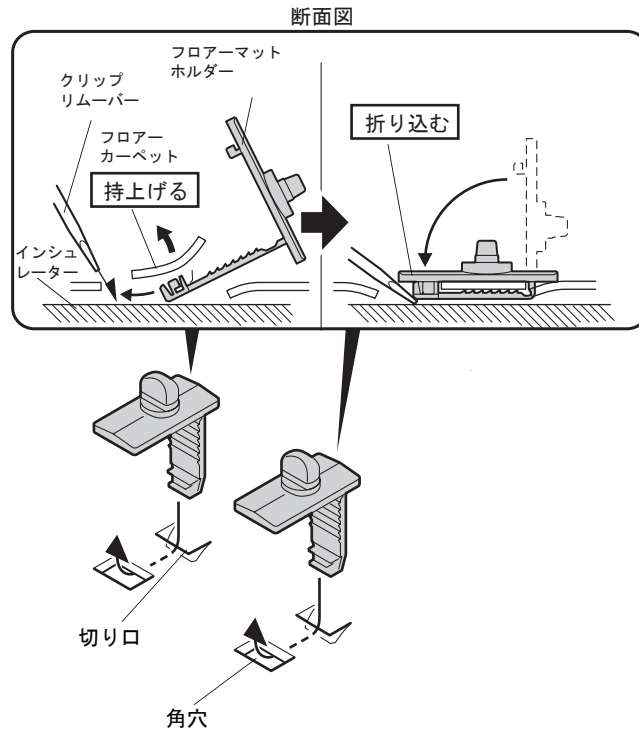
・ナイフ (カッター) ・クリップリムーバー

I. スポーツ マットの取付

- ①運転席を後方にスライドさせる。
- ②ナイフで、運転席下のフロアカーペットの凹み4箇所を図のように切る。

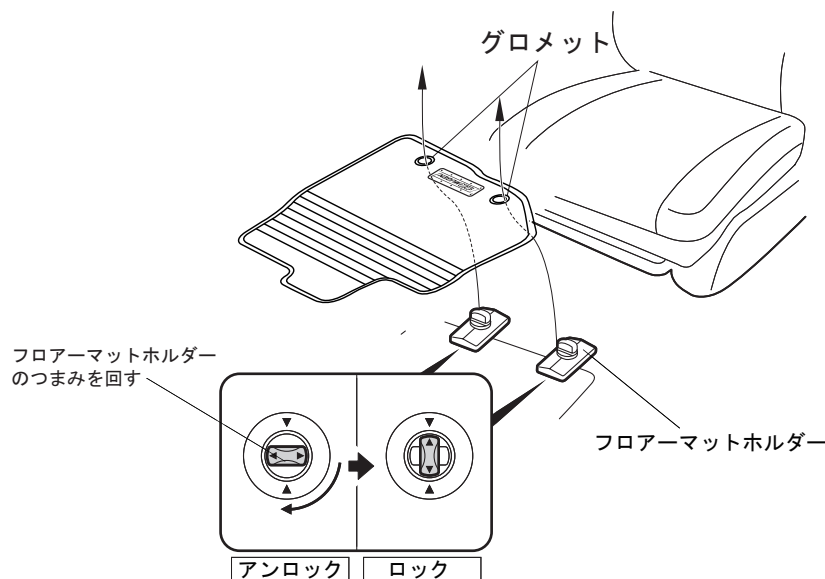


- ③フローカーペットとインシュレーターの上にフロアマットホルダーを差し込むすき間を作るようにフローカーペットを持上げる。
- ④フロアマットホルダー2個を切り口（2箇所）にそれぞれ差し込み、角穴（2箇所）にロック部をもってくる。
- ⑤フロアマットホルダーの上部を図のように折り込んで、フロアマットホルダー2個をそれぞれ固定する。



※フロアマットホルダーをロックする時は、フローカーペットを噛み込まないでください。
 ※フロアマットホルダーが確実にロックしたことを確認してください。

- ⑥R, フロント スポーツ マットを図のように合わせて敷く。
- ⑦フロアマットホルダー2個のつまみを回してR, フロント スポーツ マットを固定する。



- ⑧残りのフロアマットを「構成部品表」のレイアウトで取り付ける。
- ⑨各部の取り付けが完全か確認する。