



18000-XG4-K1S0 SPORTS SILENCER KIT

for HONDA Beat

取付・取扱説明書

この取扱説明書とJASMA認定書は、組み付け後納車時に必ずお客様にお渡しください。

JASMA認定番号 98-000295
適応車種(型式) HONDA BEAT (E-PP1)

この度は、弊社製品をお買い上げ頂きまして誠にありがとうございます。

本製品は、一般公道上でご使用いただく為、保安基準に適合する様、開発、製造されております。特に、消音性能および熱害対策については、第三者機関での試験にて証明され、更にJASMA(日本自動車スポーツ・マフラー協会)によって認定登録されております。

下記の注意事項をご理解の上、正しく使用して下さい。

◆◆ご注意◆◆

- ・本製品の純正用品との同時装着の可否については、原則として未確認です。
- ・本製品の車両への取り付けは、ホンダビート用サービスマニュアルと本書をよく読み、理解した上で行って下さい。自動車整備工場やホンダディーラーで行われることをお勧めします。誤った組み立て、取り付けによる使用中の事故・故障等の責任は、一切負いかねます。
- ・本製品は、ホンダビート(E-PP1)への装着を目的として開発された商品です。取り付け車両の車検証等で、しっかり確認して下さい。この車種に正しく装着された場合は、改造申請は不要です。他の型式の車に取り付けますと保安基準に適合しなくなり、車検に合格しないばかりか、危険ですでお止め下さい。
- ・組み付け不良、外れ、経年変化等により、マフラーの機能を十分に果たさないと判断された場合には、車検に合格しないことがあります。販売店に相談し新品に交換する等して下さい。
- ・「JASMA認定書」は、この商品が保安基準を満たすことを証明する書類です。車検証と一緒に大切に保管し、車検の際には速やかに提示して下さい。

ご不明な点がございましたら、下記までご連絡下さい。

〒351-8586 埼玉県朝霞市膝折町2-15-11

株式会社 M-TEC 商品事業部 商品課 国内営業ブロック

【営業時間 9:00~18:00】

Tel. 048-462-3135

Fax. 048-462-3121

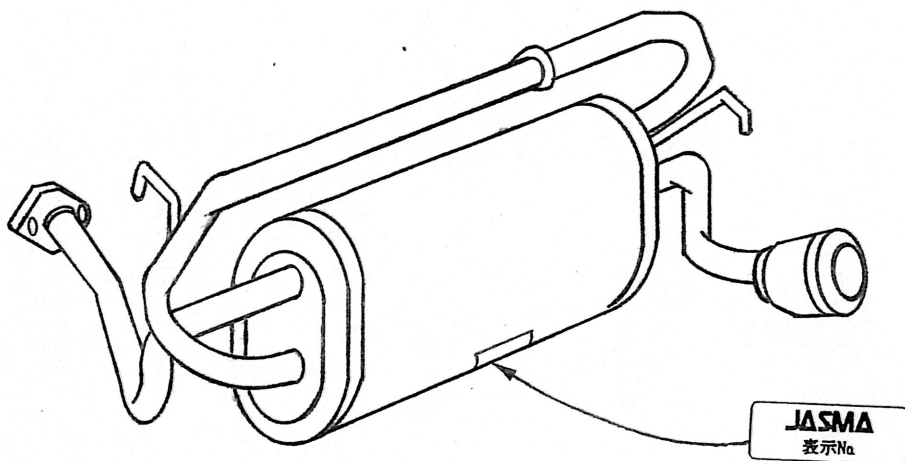
< 本製品の内容 >

梱包箱を開いたら、まず下記のもの揃っているかどうか、確認して下さい。

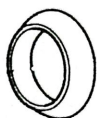
万一、足りない場合や破損していた場合は取り付けをせずに、すぐにお買い求めの販売店もしくは弊社営業部宛にご連絡下さい。

	数量
① メインサイレンサー	1
② フレキシブルガasket	1
③ 取扱説明書 (本書)	1
④ JASMA認定書	1

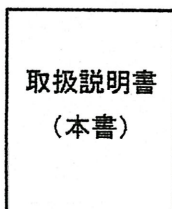
①



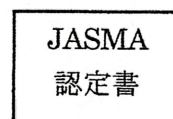
②



③



④



JASMA認定書の表示番号とサイレンサー本体のJASMAプレートの番号が同一かどうか確認して下さい。

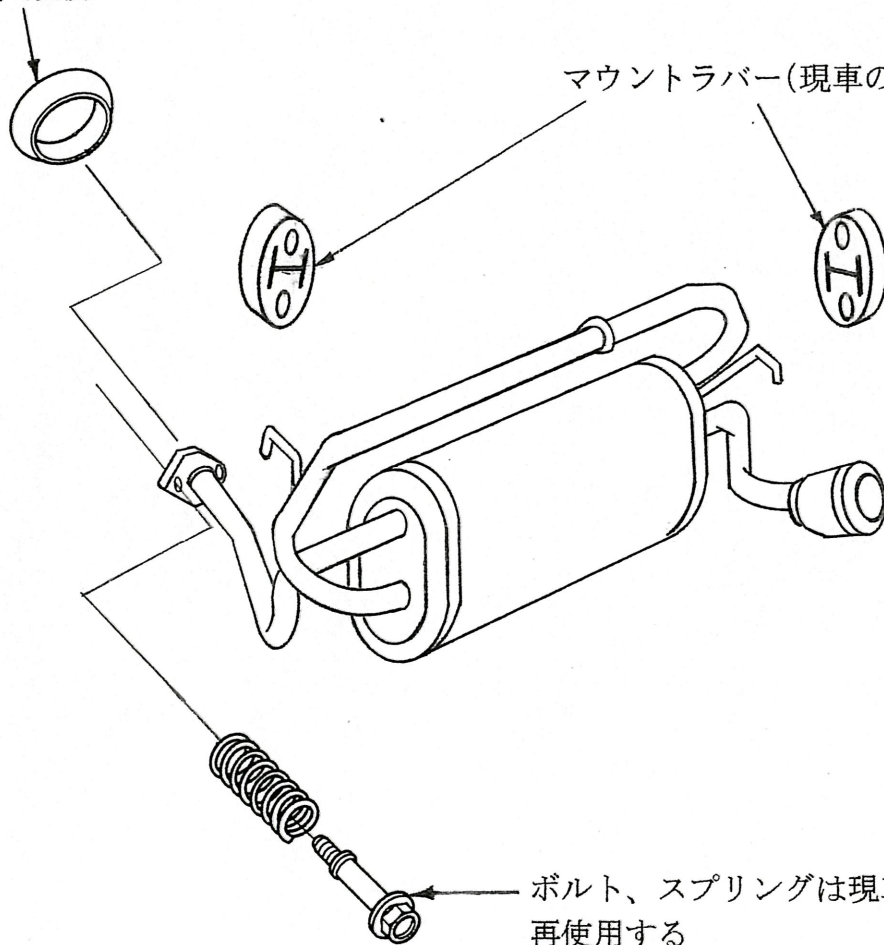
取り付けに際してのご注意

- ・ 排気系の部品は、ボルト、ナットが錆び付いて緩みにくいことがあります。
無理な力を加えず、スプレー式の潤滑油等で緩みやすくしてから作業して下さい。
 - ・ 素手での作業は火傷や怪我の原因となりますので、必ず軍手等をして作業して下さい。
- * 純正部品の取り外しは、ホンダサービスマニュアルを参照の上行って下さい。

< 取り付け方法 >

ガスケット
分解時交換

マウントラバー(現車のもの)



8 x 1.25 mm
トルク 22 N・m { 2.2 kgf・m }

取り付け終了後・・・

各接合部よりガス漏れのないことを確認して下さい。

◆◆使用上のご注意◆◆

【火傷に注意】

- ・ エンジンがかかっているとき、および停止直後には、マフラー本体が非常に高温となります。特にテールパイプの部分は自動車の外に露出していて触れやすいので、気を付けてください。触れると火傷の危険があります。また、駐停車する際は、近くに燃えやすいものがないことを確認してください。

【排気ガスに注意】

- ・ 自動車の排気ガスには、人体に対して有害な成分が含まれています。直接、吸い込んだりしないよう十分注意してください。
- ・ アイドリングをしたまま仮眠をしたり、閉め切った車庫の中でエンジンをかけ続けていると、一酸化炭素中毒の危険があるため十分注意してください。

【取り扱いの注意】

- ・ 自動車の運転状況や保管場所（塩分や湿気の多い等）状況によっては、マフラーの消音性能が劣化したり、腐食して穴があいたりする場合があります。そのまま使い続けると排気ガスが漏れたりして大変危険です。日常点検や定期点検はきちんと行い、本来の性能下でご使用ください。
- ・ 本製品は、純正品に対して錆びにくいステンレス材を用いて製作されています。ただし、ステンレス材でもマフラーの高熱による負荷のもとでは錆や劣化が早まる場合があります。
- ・ 車高を極端に下げる改造を行なうと、凹凸路面や縁石などの突起物にマフラーが接触し、破損する恐れがあります。法規で定める**最低地上高（90mm）**は確保してください。
- ・ 洗車の際に排気管出口より水が入らないようご注意ください。マフラー内部に水が溜まることによって吸音材が所定の性能を発揮できずに、十分な消音ができなくなります。また特に冬季においてはエンジンからの燃焼ガス内に発生する水蒸気によってマフラー内部に水が溜まりやすくなり一時的に消音性能が低下することがありますので、**長時間のアイドリングや空ぶかし等**は行わないようご注意ください。

取付販売店名：

所在地：