

18000-XML-K0S0 ODYSSEY SPORTS EXHAUST SYSTEM

取付・取扱説明書

この度は、無限製品をお買い上げ頂きありがとうございます。
以下の注意点を正しくご理解の上、お取り付け下さいますようお願い申し上げます。
本製品は一般公道上でご使用いただく為、保安基準に適合する様、開発・製造されております。
《交換用マフラー事前認証制度によって認定登録された商品です。》

ご注意

- 1.開梱後は、ただちに梱包内容(構成部品表を参照)の不足や破損のないことを確認して下さい。
- 2.取り付け前に車両の型式の確認を行って下さい。

[適合車種] ODYSSEY (ABSOLUTE除く) DBA-RC1 6BA-RC1
ODYSSEY HYBRID DAA-RC4 6AA-RC4

[性能等確認済表示番号] JARI 2 0 13 0021 S
K24W LFA-H4

- 3.本製品は84111-XML-K2S0 ODYSSEY REAR UNDER SPOILER:スポーツエキゾーストシステム同時装着タイプ(以下、無限リア アンダー スポイラー)装着車のみ装着可能です。
- 4.適合車種に正しく装着された場合は、改造申請不要です。
- 5.本製品の車両への取り付けは、サービスマニュアルと本書に従って、自動車整備工場やホンダディーラーで行って下さい。
- 6.本製品のホンダ純正用品との同時装着の可否については、原則として未確認です。
- 7.本製品の加工・組み付け不良・誤使用による不具合・事故等につきましては、弊社は一切責任を負いませんのでご了承ください。
- 8.他の型式の車に取り付けますと保安基準に適合しなくなり、車検に合格しなくなるばかりが大変危険ですのでお止めください。
- 9.組み付け不良・外れ・経年劣化等により、マフラーの機能を十分に果たさないと判断された場合車検に合格しないことがあります。販売店に相談し新品に交換して下さい。

本製品は、第一種後付消音器性能確認済マフラー(*)です。
性能等確認済表示番号プレートはサイレンサー下面に付いています。

JARI 2 0 13 0021 S
K24W LFA-H4

(*) 第一種後付消音器性能確認済マフラー
国土交通省が認可した審査機関で、近接騒音、加速走行騒音を試験確認されたマフラーです。
持込登録時や車検時にはこの性能等確認済表示番号プレートを確認されます。

この取付・取扱説明書は、組み付け後・納車時に必ずお客様にお渡し下さい。

ご不明な点がございましたら下記までご連絡下さい。

株式会社 M-TEC 商品事業部 国内販売課
〒351-8586 埼玉県朝霞市膝折町2-15-11
【営業時間10:00~17:00(土日・祝日・弊社指定定休日を除く)】
TEL. 048-462-3131 FAX. 048-462-3121

お客様へ

【火傷に注意】

- ・エンジンがかかっているとき、及び停車直後のマフラー本体は、非常に高温となります。特にテールパイプ部は車体の外に露出しているため体に触れやすく、触れると火傷の危険がありますので十分に注意してください。
- ・また、停車する際は近くに燃えやすいものが無いことを確認してください。

【排気ガスに注意】

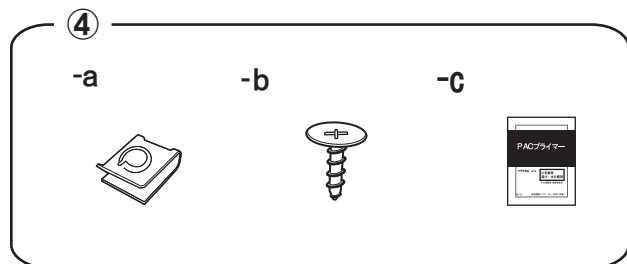
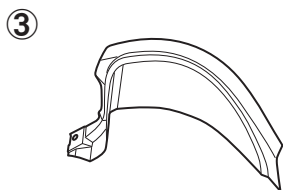
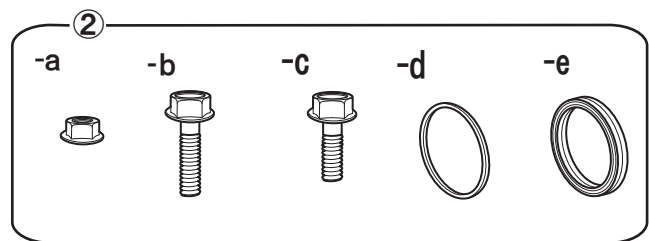
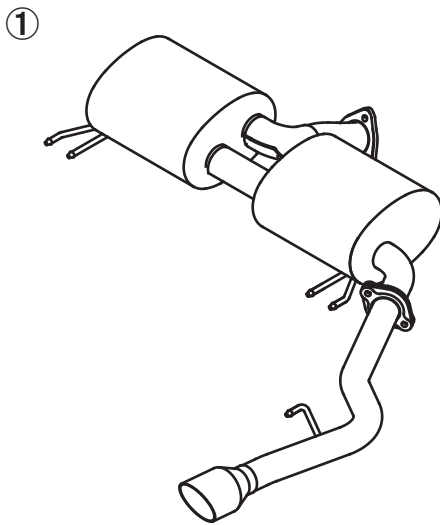
- ・自動車の排気ガスには、人体に対して有害な成分が含まれています。直接、排気ガスを吸い込んだりしないようにしてください。
- ・アイドリングをしたまま仮眠をしたり、閉め切った車庫の中でエンジンをかけ続けていると、一酸化炭素中毒を引き起こす危険性があるため行わないようにしてください。

【取扱の注意】

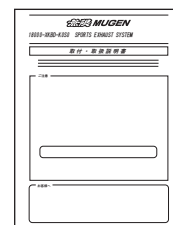
- ・車体の保管場所の状態(塩分や湿気の多い場所等)や、運転状況によって、マフラーが腐食して穴が開いたり、消音性能が低下する場合があります。そのまま使用を続けると、排気ガス漏れを起こして大変危険です。直ちに修復等を行ってください。
- ・本製品は、錆びにくいステンレス材を用いて製作されていますが、マフラーの高熱による負荷のもとでは、錆や劣化が早まる場合があります。
- ・車高を極端に下げる改造を行うと、凸凹路面や縁石などの突起物にマフラーが接触し、破損する恐れがあります。法規で定める最低地上高(90mm)を確保し、十分注意して運転してください。
- ・洗車の際に排気管の出口より水が入らないように注意してください。マフラー内部に水が溜まると、吸音材が性能を発揮できずに十分な消音ができなくなります。
- ・また、長時間のアイドリングや空ぶかしも、エンジンからの燃焼ガス内に発生する水蒸気によって、マフラー内部に水が溜まりやすくなりますので、行わないようにしてください。
- ・定期的にボルト・ナット類のゆるみ、ガタ等を点検し、取り付け状態を確認して下さい。

【構成部品表】

No.	PARTS NAME.	QTY.
①	無限 スポーツサイレンサー	1
②	スポーツサイレンサー子部品セット	1
-a	セルフロックナット M10	(5)
-b	フランジボルト (長)	(2)
-c	フランジボルト (短)	(3)
-d	ガスケットエキゾーストパイプ	(1)
-e	ガスケット	(1)
③	エクステンション	1
④	エクステンション子部品セット	1
-a	スピードナット	(2)
-b	タッピングスクリュー	(2)
-c	プライマー	(1)
⑤	取付・取扱説明書	1



⑤



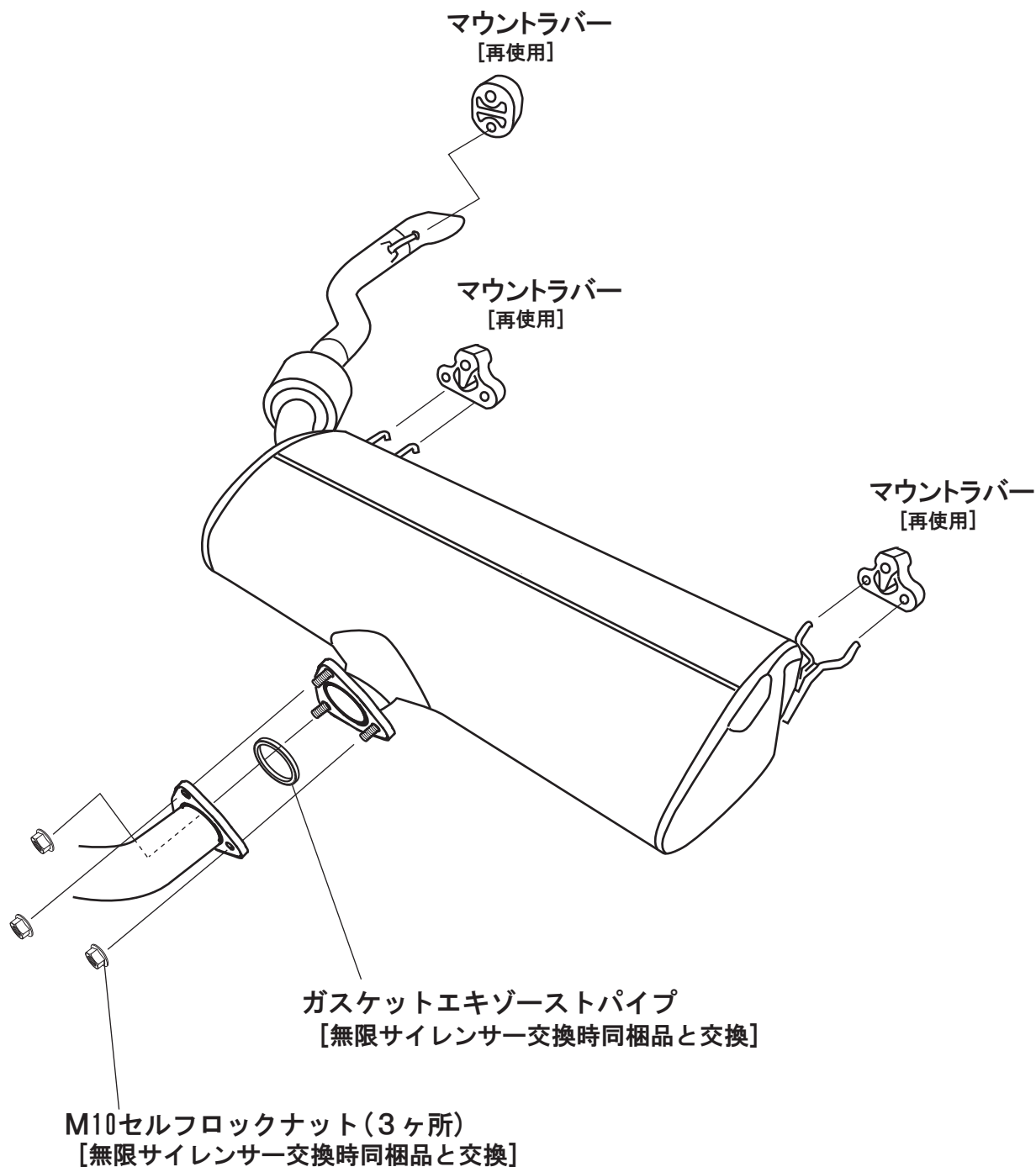
取付・取扱説明書の[性能等確認済表示番号]とサイレンサー本体の[認定プレート]の番号が同一か、確認して下さい。

I. 取付準備

《注意》・サイレンサー及び車体に傷を付けないように注意して作業を行うこと。

- ・ボルト・ナット類が錆び付いて緩みにくい場合は無理な力を加えず、スプレー式の潤滑油等で緩みやすくしてから作業を行うこと。
- ・素手での作業は火傷やケガの原因となるため必ず軍手等を着用し作業を行うこと。
- ・作業は他の人に保持してもらいながら行うこと。

① サービスマニュアルに従って、サイレンサーを取り外す。



② 同時装着品の無限リア アンダー スポイラの取扱説明書に従い、無限リア アンダー スポイラおよび同梱品のエクステンションを車両に装着する。

II. 無限 スポーツサイレンサーの取付

《注意》・同時装着品の無限リア アンダー スポイラを車両に装着後、無限スポーツサイレンサーの取り付け作業を行うこと。

- ・無限スポーツサイレンサー及び車体に傷を付けないように注意して作業を行うこと。
- ・素手での作業は火傷やケガの原因となるため必ず軍手等を着用し作業を行うこと。
- ・作業は他の人に保持してもらいながら行うこと。
- ・マウントラバーを脱着する際に潤滑油を使用すると、走行中に本製品が脱落する恐れがあるため使用しないこと。

万一油分が付着した場合には、油分を完全に除去し、マウントラバーが動かないことを確認すること。

① 取り外しと逆の手順で、無限 スポーツサイレンサーを取り付ける。

