



## 18000-XNCD-K0S0 CIVIC SPORTS EXHAUST SYSTEM

### 取付・取扱説明書

この度は、無限製品をお買い上げ頂きありがとうございます。  
以下の注意点を正しくご理解の上、お取り付け下さいますようお願い申し上げます。  
本製品は一般公道上でご使用いただく為、保安基準に適合する様、開発・製造されております。  
《交換用マフラー事前認証制度によって認定登録された商品です。》

#### ご注意

1. 開梱後は、ただちに梱包内容（構成部品表を参照）の不足や破損のないことを確認して下さい。
2. 取り付け前に取り付け車両の型式の確認を行って下さい。

[適合車種] CIVIC HATCHBACK DBA-FK7  
6BA-FK7

[性能等確認済表示番号] JATA 30 18 0020 S  
L15Ct

3. 適合車種に正しく装着された場合は、改造申請不要です。
4. 本製品の車両への取り付けは、サービスマニュアルと本書に従って、自動車整備工場やホンダディーラーで行って下さい。
5. 本製品のホンダ純正用品との同時装着の可否については、原則として未確認です。
6. 本製品の加工、組み付け不良、誤使用による不具合・事故等については、弊社は一切責任を負いませんのでご了承下さい。
7. 他の型式の車に取り付けますと保安基準に適合しなくなり、車検に合格しなくなるばかりか大変危険ですのでお止め下さい。
8. 組み付け不良・外れ・経年劣化等により、マフラーの性能を十分に果たさないと判断された場合、車検に合格しないことがあります。販売店に相談し新品に交換して下さい。

本製品は、第一種後付消音器性能確認済マフラー(\*)です。  
性能等確認済表示番号プレートはサイレンサー下面に付いています。

JATA 30 18 0020 S  
L15Ct

(\*) 第一種後付消音器性能確認済マフラー

国土交通省が認可した審査機構で、近接騒音、加速走行騒音を試験確認されたマフラーです。  
持込登録時や車検時にはこの性能等確認済表示番号プレートを確認されます。

この取付・取扱説明書は、組み付け後・納車時に必ずお客様にお渡し下さい。

ご不明な点がございましたら下記までご連絡下さい。

株式会社 M-TEC 商品事業部 国内販売課

〒351-8586 埼玉県朝霞市膝折町2-15-11

【営業時間10:00~17:00(土日・祝日・弊社指定定休日を除く)】

TEL. 048-462-3131 FAX. 048-462-3121

お客様へ

### 【火傷に注意】

- ・ エンジンがかかっているとき、及び停車直後のマフラー本体は非常に高温となります。  
特にテールパイプ部は車体の外に露出しているため体に触れやすく、触れると火傷の危険がありますので十分に注意して下さい。  
また、停車する際は近くに燃えやすいものが無いことを確認して下さい。

### 【排気ガスに注意】

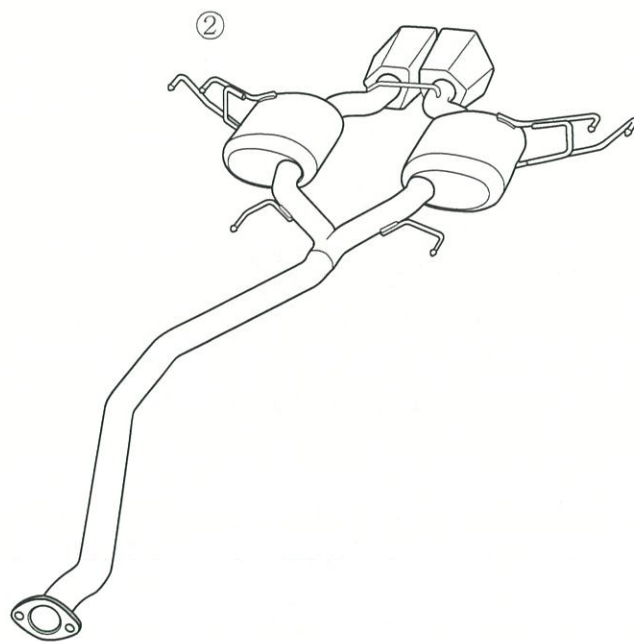
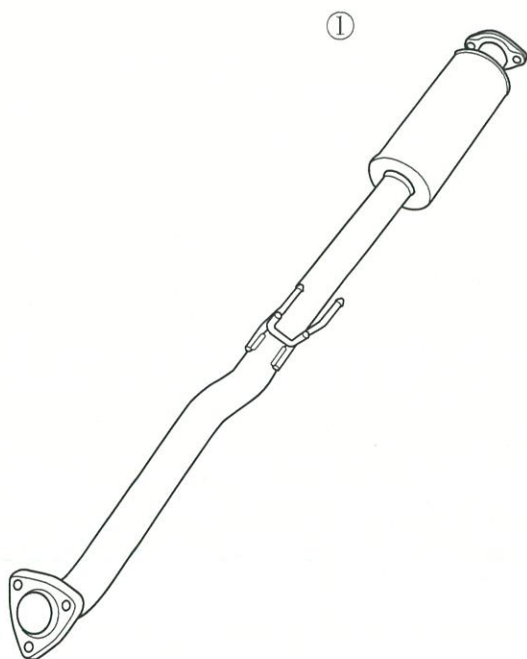
- ・ 自動車の排気ガスには人体に対して有害な成分が含まれています。直接、排気ガスを吸い込まないようにして下さい。
- ・ アイドリングをしたまま仮眠をしたり、閉め切った車庫の中でエンジンをかけ続けたりすると、一酸化炭素中毒を引き起こす危険性があるため行わないで下さい。

### 【取扱の注意】

- ・ 車体の保管場所の状態（塩分や湿気の多い場所等）や運転状況によって、マフラーが腐食して穴があいたり消音性能が低下したりする場合があります。そのまま使用を続けると排気ガス漏れを起こして大変危険です。直ちに修復等を行って下さい。
- ・ 本製品は錆びにくいステンレス材を用いて製作されていますが、マフラーの高温による負荷のもとでは錆びや劣化が早まることがあります。
- ・ 車高を極端に下げる改造を行うと、凹凸路面や縁石などの突起物にマフラーが接触して破損する恐れがあります。法規で定める最低地上高（90mm）を確保し、十分注意して運転して下さい。
- ・ 洗車の際に排気管の出口より水が入らないように注意して下さい。マフラー内部に水が溜まると、吸音材が本来の性能を発揮できずに十分な消音ができなくなります。  
また、長時間のアイドリングや空ぶかしも、エンジンの燃焼ガスに含まれる水蒸気によってマフラー内に水が溜まりやすくなる原因となりますので行わないで下さい。
- ・ 定期的にボルト・ナット類のゆるみ、ガタ等を点検し、取り付け状態を確認して下さい。

### 【構成部品表】

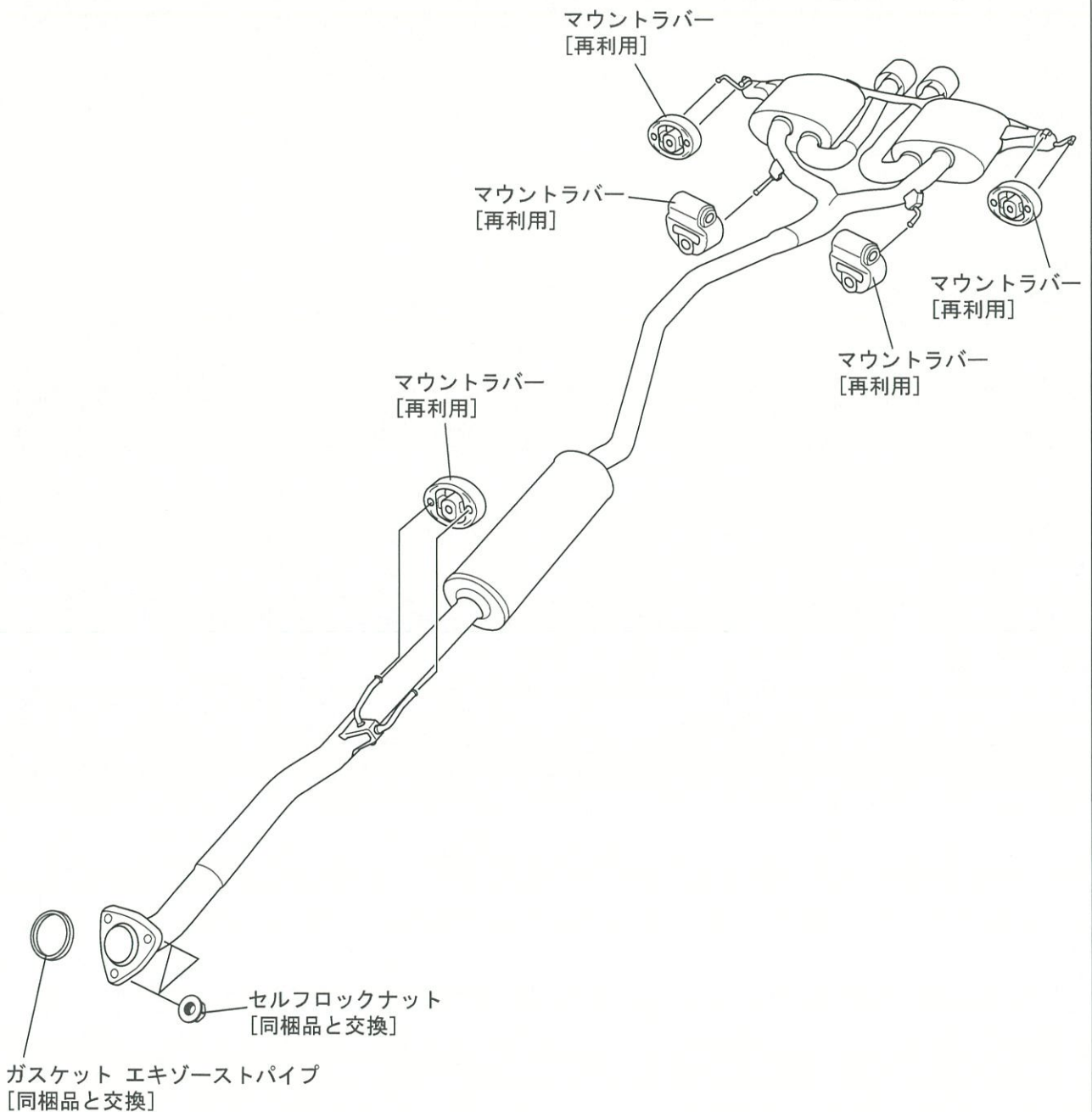
No.	PARTS NAME.	QTY.
①	中間パイプ	1
②	リアサイレンサー	1
③	セルフロックナット M10	5
④	フランジボルト	2
⑤	ガスケット エキゾーストパイプ	1
⑥	ガスケット	1
⑦	取付・取扱説明書	1



## I. 取付準備

- 《注意》
- ・サイレンサー及び車体に傷を付けないように注意して作業を行うこと。
  - ・ボルト・ナット類は錆び付いて緩みにくい場合は、無理な力を加えずスプレー式の潤滑油等で緩みやすくしてから作業を行うこと。
  - ・素手での作業は火傷やケガの原因となるため必ず軍手等を着用し作業を行うこと。
  - ・作業は他の人に保持してもらいながら行う事。

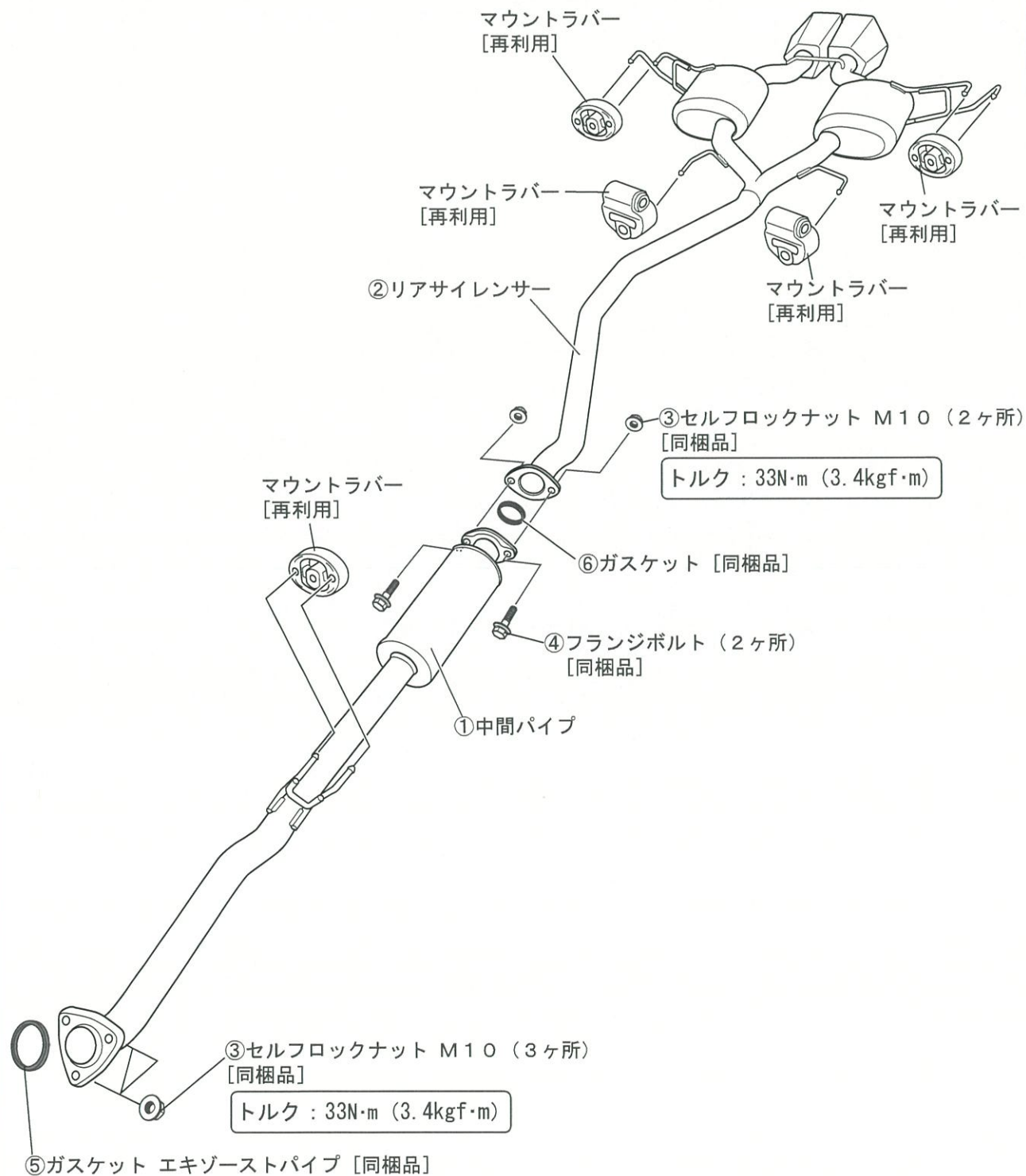
- ① サービスマニュアルに従って、サイレンサーを取り外す。  
その際に取り外したマウントラバーは再利用する為、紛失や破損に注意すること。



## II. 無限 スポーツエキゾーストシステムの取付

- 《注意》・無限 スポーツエキゾーストシステム及び車体に傷を付けないように注意して作業を行うこと。
- ・素手での作業は火傷やケガの原因となるため必ず軍手等を着用し作業を行うこと。
  - ・作業は他の人に保持してもらいながら行うこと。
  - ・マウントラバーを脱着する際に潤滑油を使用した場合は、作業後油分を完全に除去してマウントラバーが動かないことを確認すること。

①取り外しと逆の手順で無限 スポーツエキゾーストシステムを取り付ける。  
再利用するマウントラバーの取り付け方向に注意すること。



# 無限 MUGEN

## 18500-XNCG-KOSO CIVIC HATCHBACK MUFFLER GARNISH

### 取付・取扱説明書

この度は、無限製品をお買い上げ頂きありがとうございます。

以下の注意点を正しくご理解の上、お取り付け下さいますようお願い申し上げます。

取り付け後は、本書を必ずお客様にお渡し下さい。

#### ご注意

1. 開梱後は、ただちに梱包内容（構成部品表を参照）の不足や破損のないことを確認して下さい。
2. 取り付け前に取り付け車両の型式、車両色と製品色の確認を行って下さい。
3. [適合車種] CIVIC HATCHBACK 6BA-FK7

[色記号]	無限色記号	ホンダ色記号	色名
	MT	NH797M	メタンスティール・マリック

4. 本製品の改造、組み付け不良、誤使用による不具合・事故等については、弊社は一切責任を負いませんのでご了承下さい。
5. 純正パーツの取り付け・取り外しは、サービスマニュアルに従って、作業を行って下さい。
6. ボルト及びナットの締め付けには、寸法のあった工具を使用して確実に行って下さい。
7. 定期的にボルトの緩み等を点検し、取り付け状態を確認して下さい。
8. 作業環境として20℃以上の温度を保てる場所での作業を推奨します。

ご不明な点がございましたら下記までご連絡下さい。

株式会社 M-TEC 商品事業部 国内販売課

〒351-8586 埼玉県朝霞市膝折町2-15-11

【営業時間10:00~17:00（土日・祝日・弊社指定定休日を除く）】

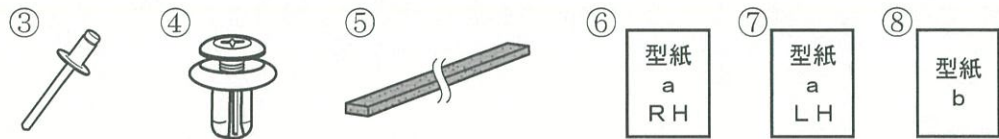
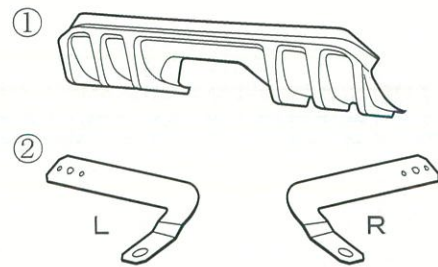
TEL. 048-462-3131 FAX. 048-462-3121

#### お客様へ

1. マフラー ガーニッシュが事故や接触等により破損・変形した場合は、直ちに修復するか取り外して下さい。  
そのままの走行は、事故発生の原因になる恐れがあり、大変危険です。
2. マフラー ガーニッシュの取り付けによってバンパー部の地上高が低くなり、縁石、駐車場の車止めや段差等の通過の際、マフラー ガーニッシュを擦る恐れがありますので、十分注意して運転して下さい。
3. 自動洗車機での洗車は避けて下さい。マフラー ガーニッシュに無理な力が加わり、破損の原因となることがあります。
4. 定期的にボルト・ナット類のゆるみ、ガタ等を点検し、取り付け状態を確認して下さい。

## 【構成部品表】

No.	PARTS NAME.	QTY.
①	マフラー ガーニッシュ	1
②	ブラケット R/L	各1
③	リベット	4
④	クリップ	2
⑤	クッション	2
⑥	型紙 a RH	取付・取扱説明書内
⑦	型紙 a LH	取付・取扱説明書内
⑧	型紙 b	取付・取扱説明書内



## 【必要工具】

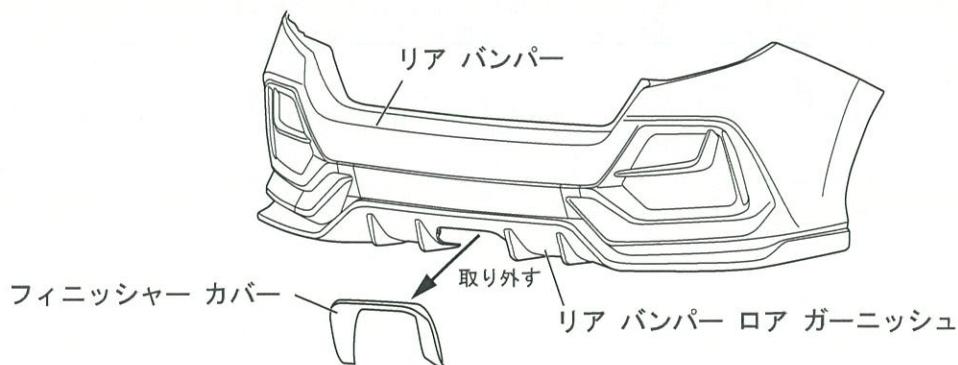
- ・ドライバー + ・クリップリムーバー ・ドリルφ3、φ7 ・エアソー ・ハサミ
- ・カッター ・イソプロピルアルコール ・ウエス ・マスキングテープ

### I. 取付準備

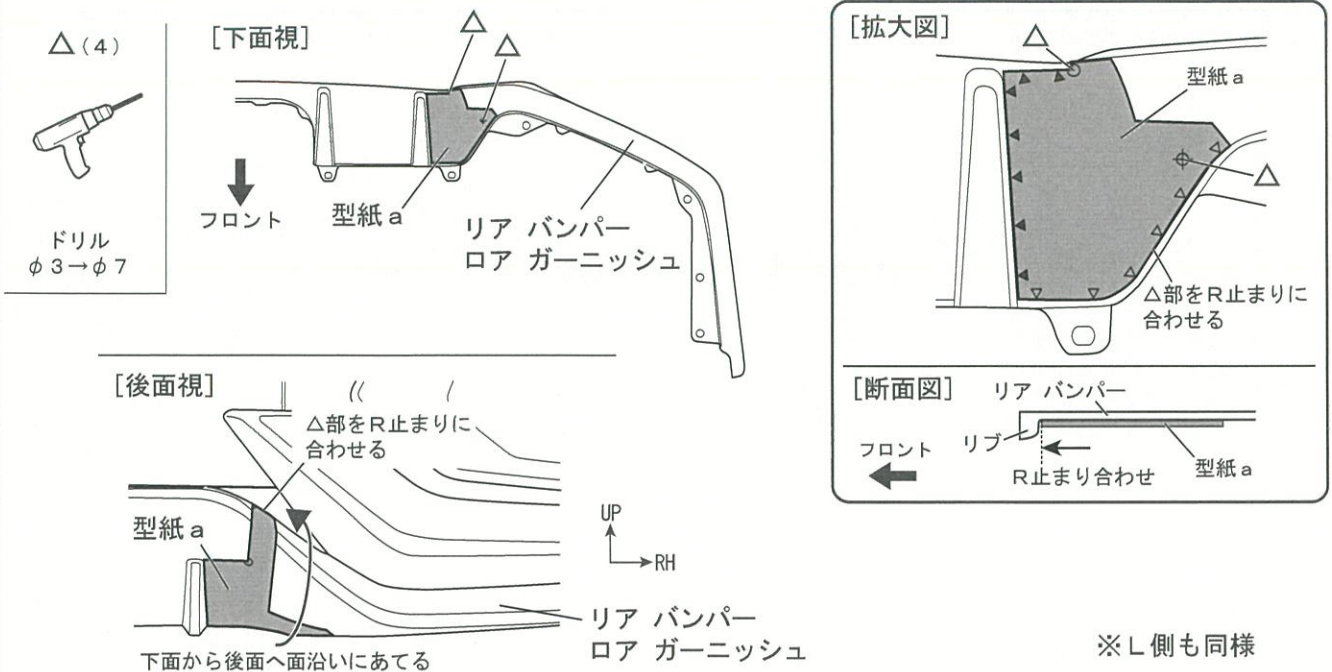
- 《注意》・マフラー ガーニッシュおよび車体に傷を付けないように注意して作業を行うこと。
- ・作業は他の人に保持してもらいながら行うこと。
  - ・作業は左右同様に行うこと。

①車両からリア バンパーを取り外す。更にリア バンパー ロア ガーニッシュからフィニッシャー カバーを取り外す。(サービスマニュアル参照)

※取り外したフィニッシャー カバーは、再利用しない。

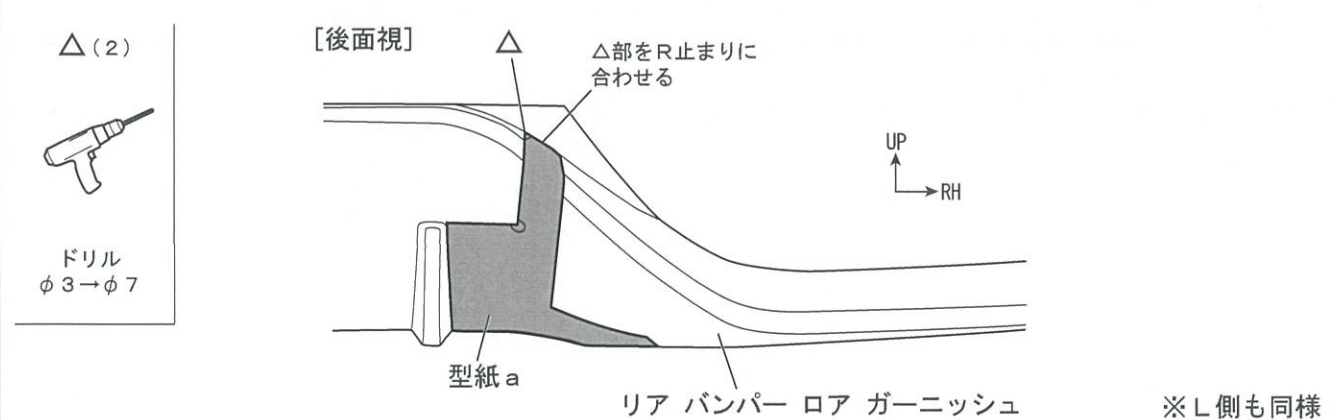


②リア バンパー ロア ガーニッシュ下面から後面へ面沿いに型紙 a をあて、マスキングテープ等で貼り付け、φ7 (φ3→φ7) の穴を片側2ヶ所開ける。  
 ※型紙 a は、ここでは剥がさないこと。



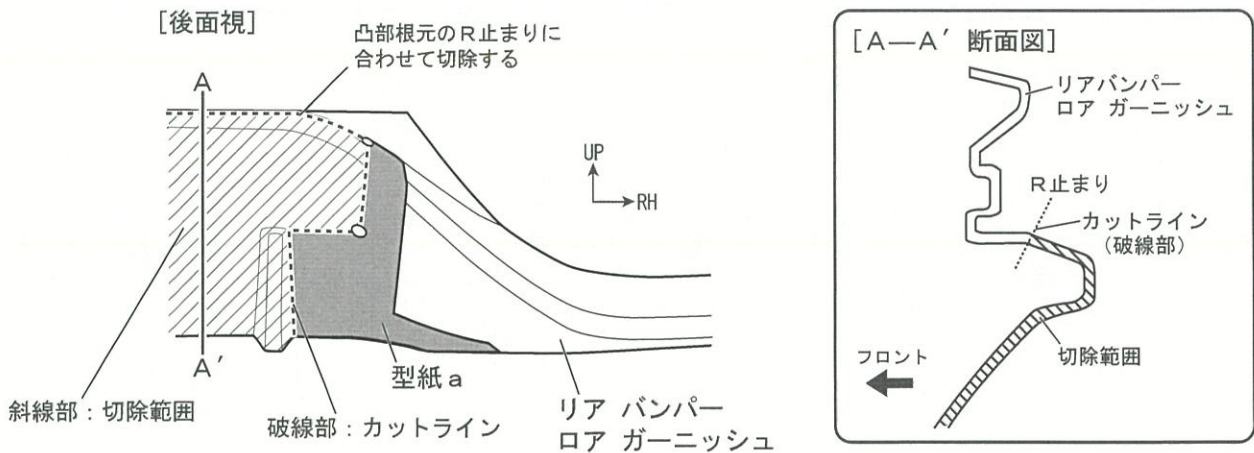
③リア バンパーからリア バンパー ロア ガーニッシュを取り外す。  
 (サービスマニュアル参照)

④型紙 a の穴開け位置 (上面) に合わせてリア バンパー ロア ガーニッシュにφ7 (φ3→φ7) の穴を片側1ヶ所開ける。



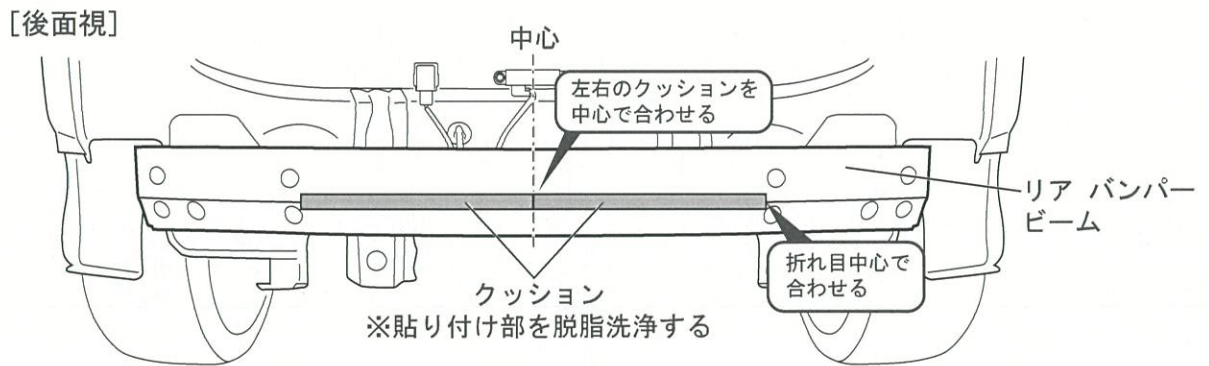


- ⑤型紙 a のカットラインおよび、φ 7 加工穴を結ぶようにリア バンパー ロア ガーニッシュを下図斜線部を切除加工する。  
 ※その際に上部の凸形状部は、凸部根元の R 止まりを基準に切除する。（断面図参照）

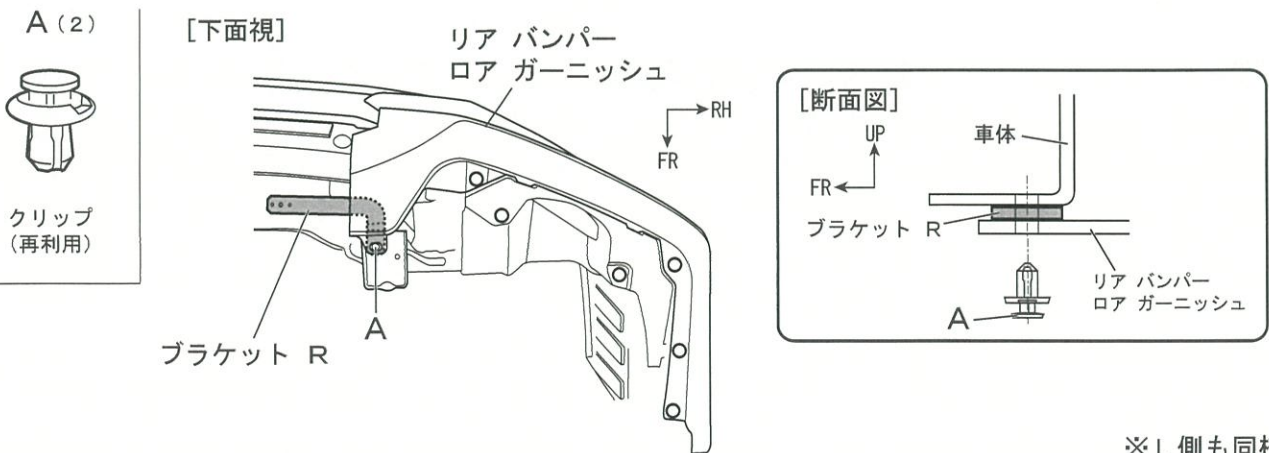


※L側も同様

- ⑥型紙 a を剥がし、穴あけ部および、切除部周囲のバリを除去する。  
 ⑦車体リア バンパー ビームの図示部をイソプロピルアルコールで脱脂洗浄し、クッションを貼り付ける。

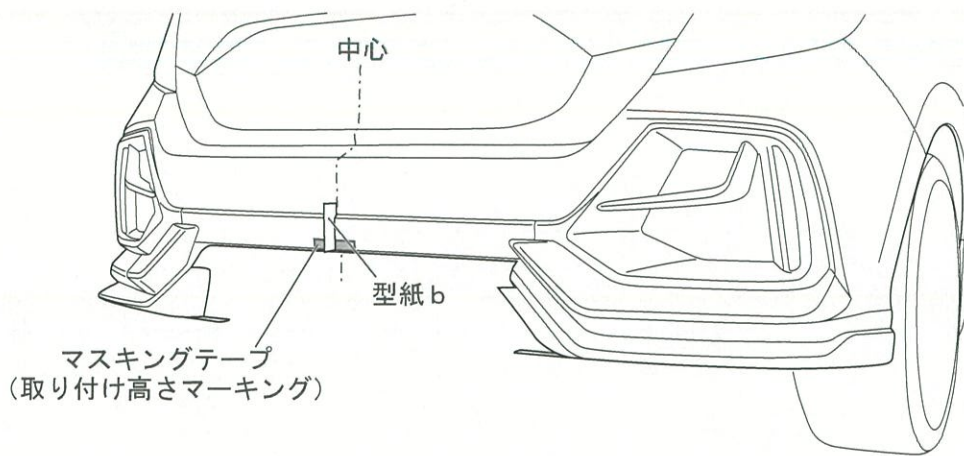


- ⑧リア バンパーにリア バンパー ロア ガーニッシュを取り付ける。  
 (サービスマニュアル参照)  
 ⑨リア バンパーを車体に取り付ける。（サービスマニュアル参照）  
 その際にリア バンパー ロア ガーニッシュと車体の間にブラケットを挟み込んでクリップ (A 再利用) で固定する。



※L側も同様

⑩リア バンパーの中央部に型紙bを使って取り付け高さ位置をマスキングテープでマーキングする。

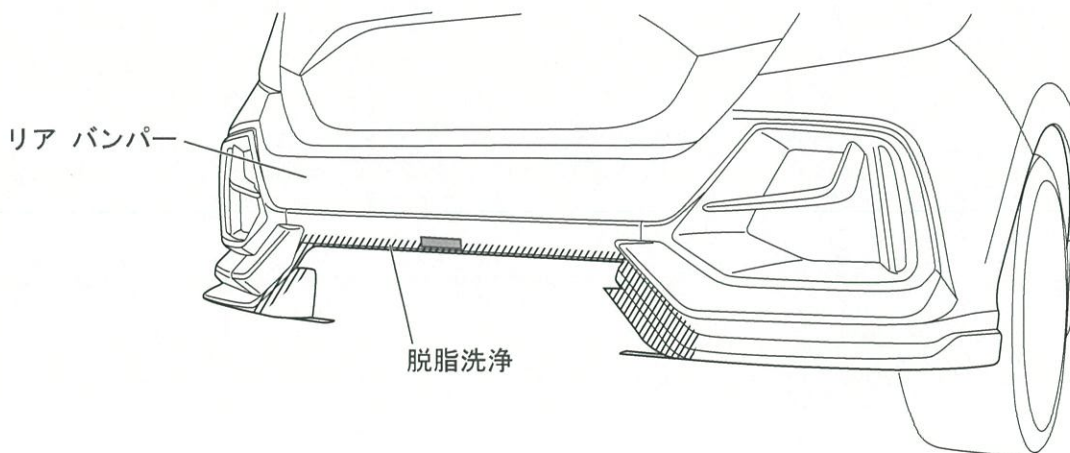


## II. マフラー ガーニッシュの取付

《注意》・マフラー ガーニッシュおよび車体に傷を付けないように注意して作業を行うこと。

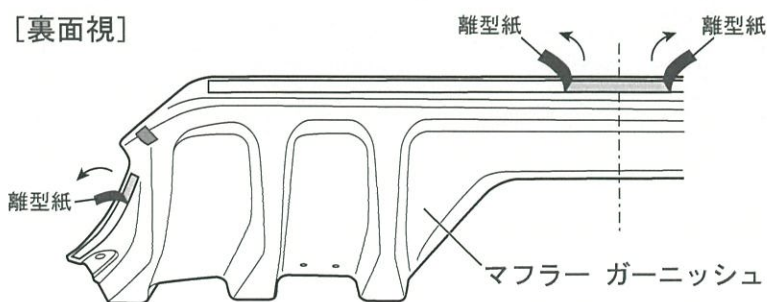
- ・作業は他の人に保持してもらいながら行うこと。
- ・作業は左右同様にを行うこと。
- ・両面テープの接着不良を防ぐ為、取り付け後、最低1日以上は水がかからないようにすること。

①リア バンパーの下図斜線部をイソプロピルアルコールで脱脂洗浄する。



※L側も同様

②マフラー ガーニッシュの両面テープの離型紙を30mmほど剥がし、表側に折り返してマスキングテープで固定する。



※L側も同様

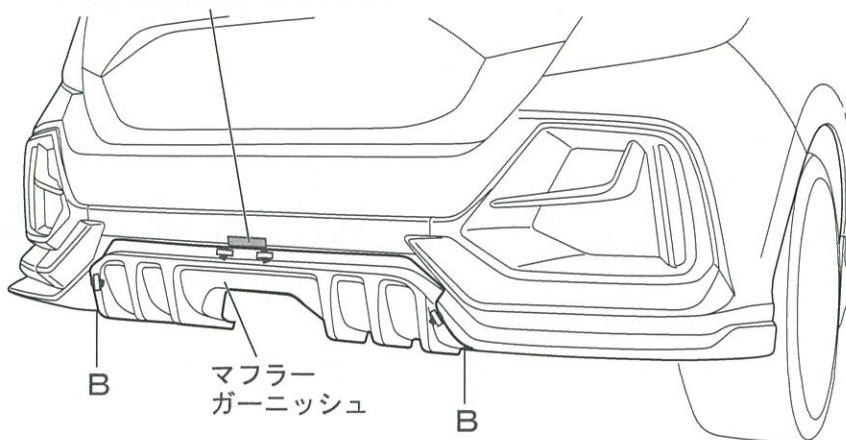
③マフラー ガーニッシュを車体に仮当てし、後面の取り付け高さマーキングに合わせて下面をクリップ (B) で固定する。

B (2)

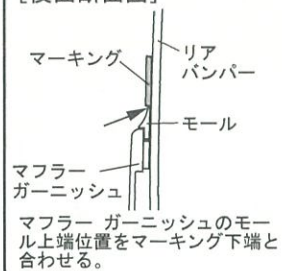


クリップ

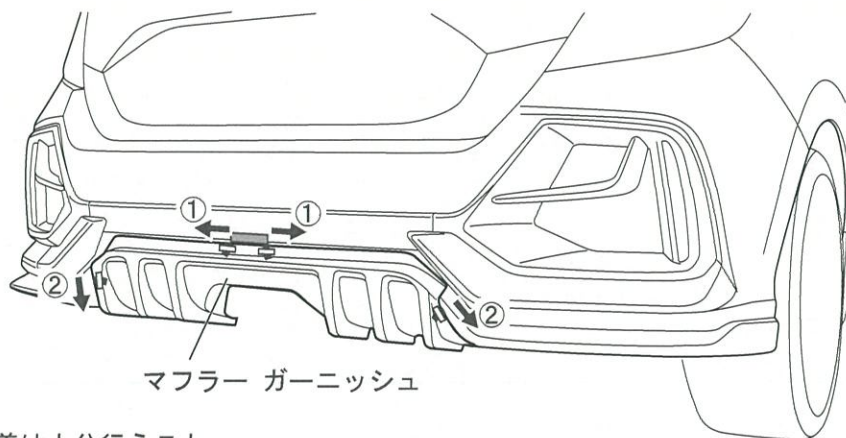
マスキングテープ  
(取り付け高さマーキング)



[後面断面図]



④取り付け位置を確認し、下図の順番に従い両面テープの離型紙を引き抜くように剥がして圧着する。



※両面テープの圧着は十分行うこと。

圧着不足は、マフラー ガーニッシュの浮き剥がれの原因となります。

注意

接着力を向上させる為、両面テープ貼り付け時には、作業環境が20℃以上の状態で行うこと。温度が低いときには、両面テープをドライヤー等で温めてから作業を行うこと。

注意

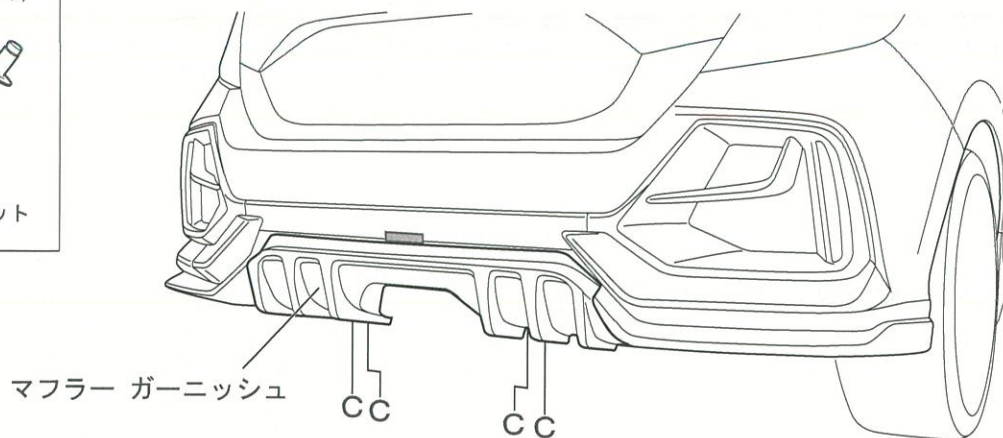
圧着の際は、マフラー ガーニッシュ表側およびリアバンパー、リアバンパー ロア ガーニッシュ裏側の双方から圧着すること。

⑤マフラー ガーニッシュ下面とブラケットをリベット (C) で固定する。

C (4)



リベット

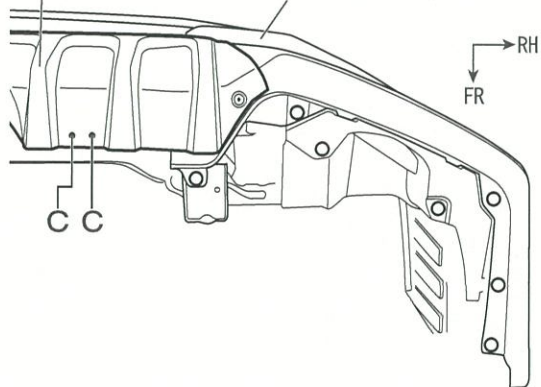


[下面視]

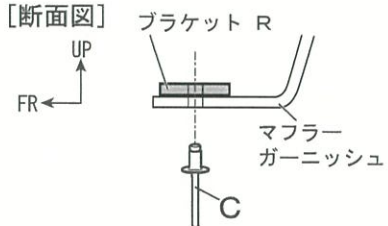
マフラー ガーニッシュ

リア バンパー

ロア ガーニッシュ



[断面図]

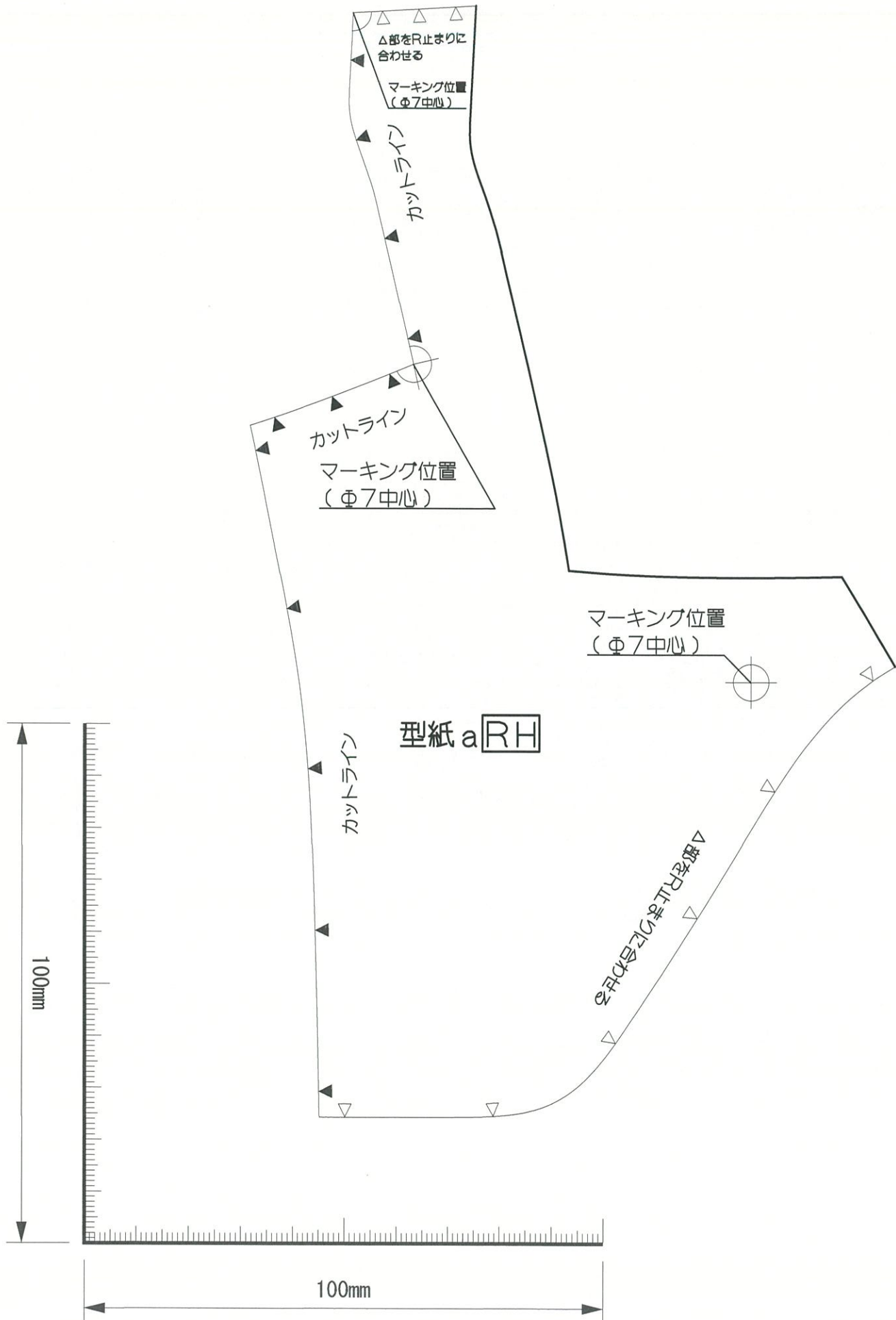


※L側も同様

⑥マスキングテープ (取り付け高さマーキング) を剥がし、取り付け状態が完全か確認する。

# XNCGマフラー ガーニッシュ 型紙 a RH

〈注意〉 型紙を切る際、刃物で怪我をしないように注意して作業を行うこと。

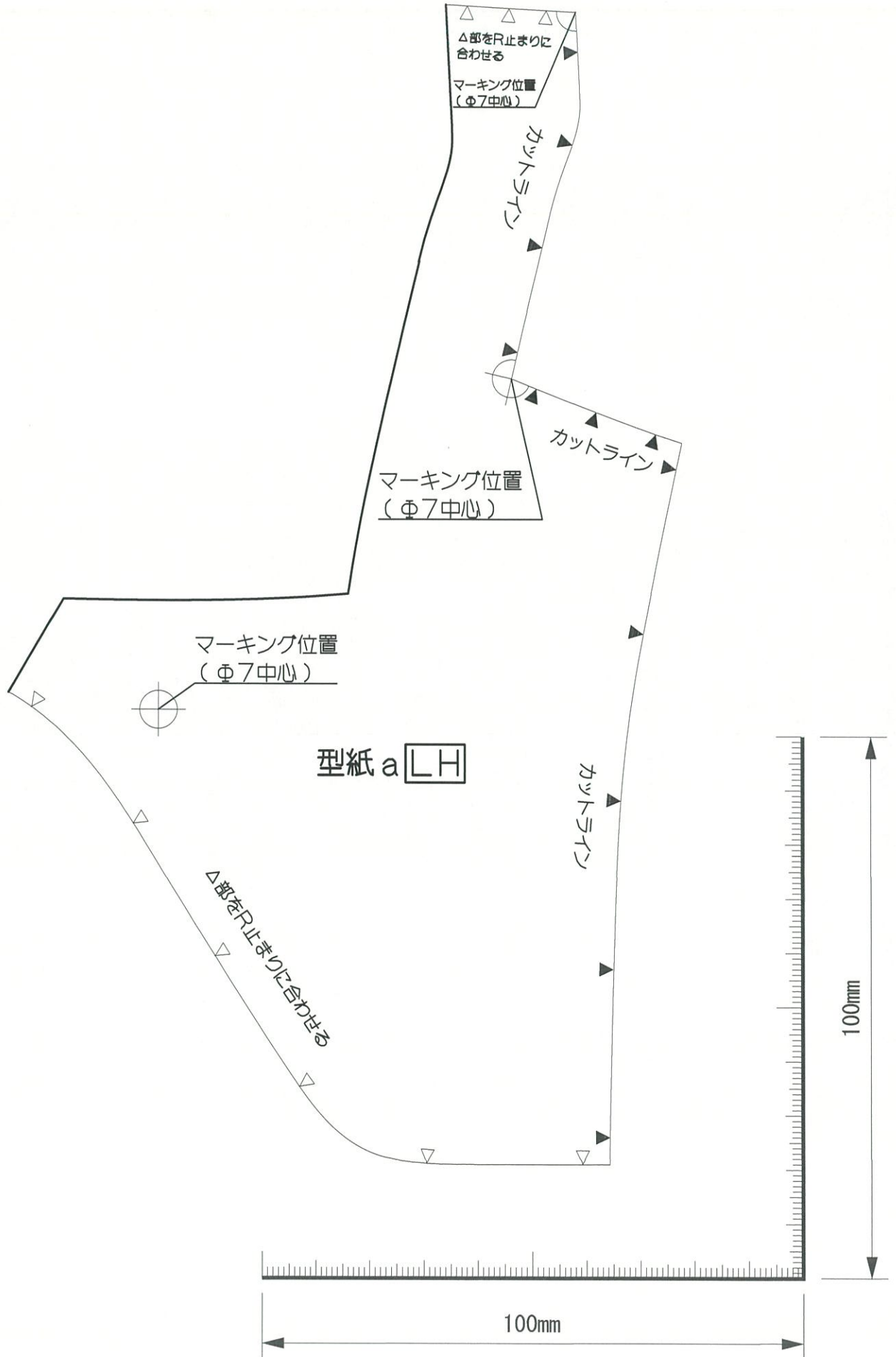


SCALE 1/1

2020. 7. 10

# XNCGマフラー ガーニッシュ 型紙 a LH

〈注意〉 型紙を切る際、刃物で怪我をしないように注意して作業を行うこと。



SCALE 1/1

2020. 7. 10

# XNCGマフラー ガーニッシュ 型紙 b

〈注意〉 型紙を切る際、刃物で怪我をしないように注意して作業を行うこと。

