



18000-XNN-K4S0 FIT SPORTS SILENCER

取付・取扱説明書

この度は、無限製品をお買い上げ頂きありがとうございます。
以下の注意点を正しくご理解の上、お取り付け下さいますようお願い申し上げます。
本製品は一般公道上でご使用いただく為、保安基準に適合する様、開発・製造されております。
《交換用マフラー事前認証制度によって認定登録された商品です。》

この取付・取扱説明書は、組み付け後・納車時に必ずお客様にお渡し下さい。

⚠️ ご注意

1. 開梱後は、ただちに梱包内容（構成部品表を参照）の不足や破損のないことを確認して下さい。
2. 取り付け前に適合車種の確認を行って下さい。
[適合車種] FIT e : HEV 6AA-GR3
FIT 6BA-GR1 / 5BA-GS4
[性能等確認済表示番号] JATA 10 21 0025S
LEB-H5 L13B L15Z
3. 適合車種に正しく装着された場合は、改造申請不要です。
4. 本製品の車両への取り付け、純正部品の取り外し・取り付けは、サービスマニュアルと本書に従って、自動車整備工場やホンダディーラーで行って下さい。
5. 本製品のホンダ純正用品との同時装着の可否については、原則として未確認です。
6. 本製品の改造、組み付け不良、誤使用による不具合・事故等については、弊社は一切責任を負いませんのでご了承下さい。
7. 他の型式の車に取り付けますと保安基準に適合しなくなり、車検に合格しなくなるばかりか大変危険ですのでお止め下さい。
8. 組み付け不良・外れ・経年劣化等により、マフラーの性能を十分に果たさないと判断された場合、車検に合格しないことがあります。販売店に相談し新品に交換して下さい。

本製品は、第一種後付消音器性能確認済マフラー(*)です。
性能等確認済表示番号プレートはサイレンサー下面に付いています。

JATA 10 21 0025S
LEB-H5 L13B L15Z

- (*) 第一種後付消音器性能確認済マフラー
国土交通省が認可した審査機構で、近接騒音、加速走行騒音を試験確認されたマフラーです。
持込登録時や車検時に、この性能等確認済表示番号プレートが確認されます。

ご不明な点がございましたら下記までご連絡下さい。
〒351-8586 埼玉県朝霞市膝折町2-15-11
株式会社 M-TEC 商品事業部
【営業時間10:00~17:00(土日・祝日・弊社指定定休日を除く)】
TEL. 048-462-3131 FAX. 048-462-3121

お客様へ

【火傷に注意】

- ・ エンジンがかかっているとき、及び停車直後のマフラー本体は非常に高温となります。特にテールパイプ部は車体の外に露出しているため体に触れやすく、触れると火傷の危険がありますので十分にご注意下さい。
- ・ また、停車する際は近くに燃えやすいものが無いことを確認して下さい。

【排気ガスに注意】

- ・ 自動車の排気ガスには人体に対して有害な成分が含まれています。直接、排気ガスを吸い込まないようにして下さい。
- ・ アイドリングをしたまま仮眠をしたり、閉め切った車庫の中でエンジンをかけ続けたりすると、一酸化炭素中毒を引き起こす危険性があるため行わないで下さい。

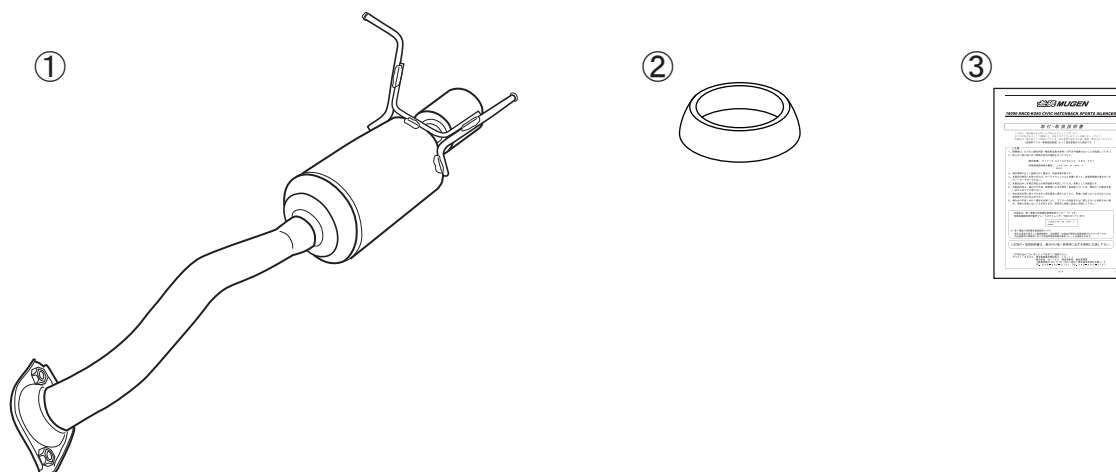
【取扱の注意】

- ・ 車体の保管場所の状態（塩分や湿気の多い場所等）や運転状況によって、マフラーが腐食して穴がいたり消音性能が低下したりする場合があります。そのまま使用を続けると排気ガス漏れを起こして大変危険です。直ちに修復等を行って下さい。
 - ・ 本製品は錆びにくいステンレス材を用いて製作されていますが、マフラーの高温による負荷のもとでは錆びや劣化が早まる場合があります。
 - ・ 車高を極端に下げる改造を行うと、凹凸路面や縁石などの突起物にマフラーが接触して破損する恐れがあります。法規で定める最低地上高（90mm）を確保し、十分注意して運転して下さい。
 - ・ 洗車の際に排気管の出口より水が入らないように注意して下さい。マフラー内部に水が溜まると、本来の性能を発揮できずに十分な消音ができなくなります。
- また、長時間のアイドリングや空ぶかしも、エンジンの燃焼ガスに含まれる水蒸気によってマフラー内に水が溜まりやすくなる原因となりますので行わないで下さい。
- ・ 定期的にボルト・ナット類のゆるみ、ガタ等を点検し、取り付け状態を確認して下さい。

【構成部品表】

No.	PARTS NAME.	QTY.
①	無限 スポーツサイレンサー	1
②	ガスケット	1
③	取付・取扱説明書	1

本書本文中の使用部品番号は
構成部品表に準じます。



取付・取扱説明書の【性能等確認済表示番号】とサイレンサー本体の
【認定プレート】の番号が同一か、確認して下さい。

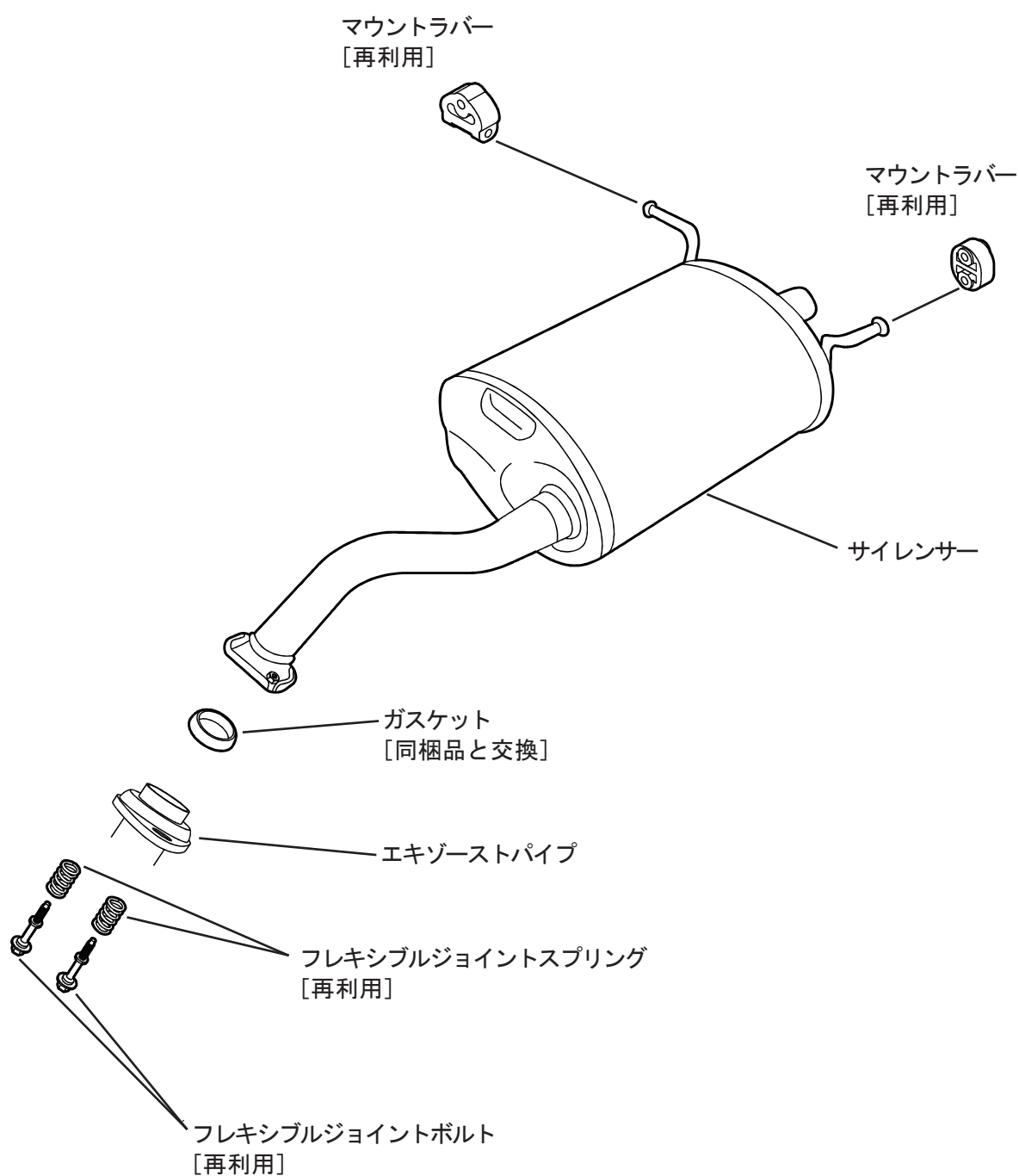
【必要工具】

・ボックスレンチ 12 mm ・メガネレンチ 12 mm ・トルクレンチ

I. 取付準備

- 《注意》
- ・サイレンサー及び車体に傷を付けないように注意して作業を行うこと。
 - ・ボルト・ナット類は錆び付いて緩みにくい場合は、無理な力を加えずスプレー式の潤滑油等で緩みやすくしてから作業を行うこと。
 - ・素手での作業は火傷やケガの原因となるため必ず軍手等を着用し作業を行うこと。
 - ・作業は他の人に保持してもらいながら行うこと。

1. サービスマニュアルに従って、サイレンサーを取り外す。
その際、取り外したマウントラバー及びフレキシブルジョイントスプリング、フレキシブルジョイントボルトは再利用する為、紛失や破損に注意すること。



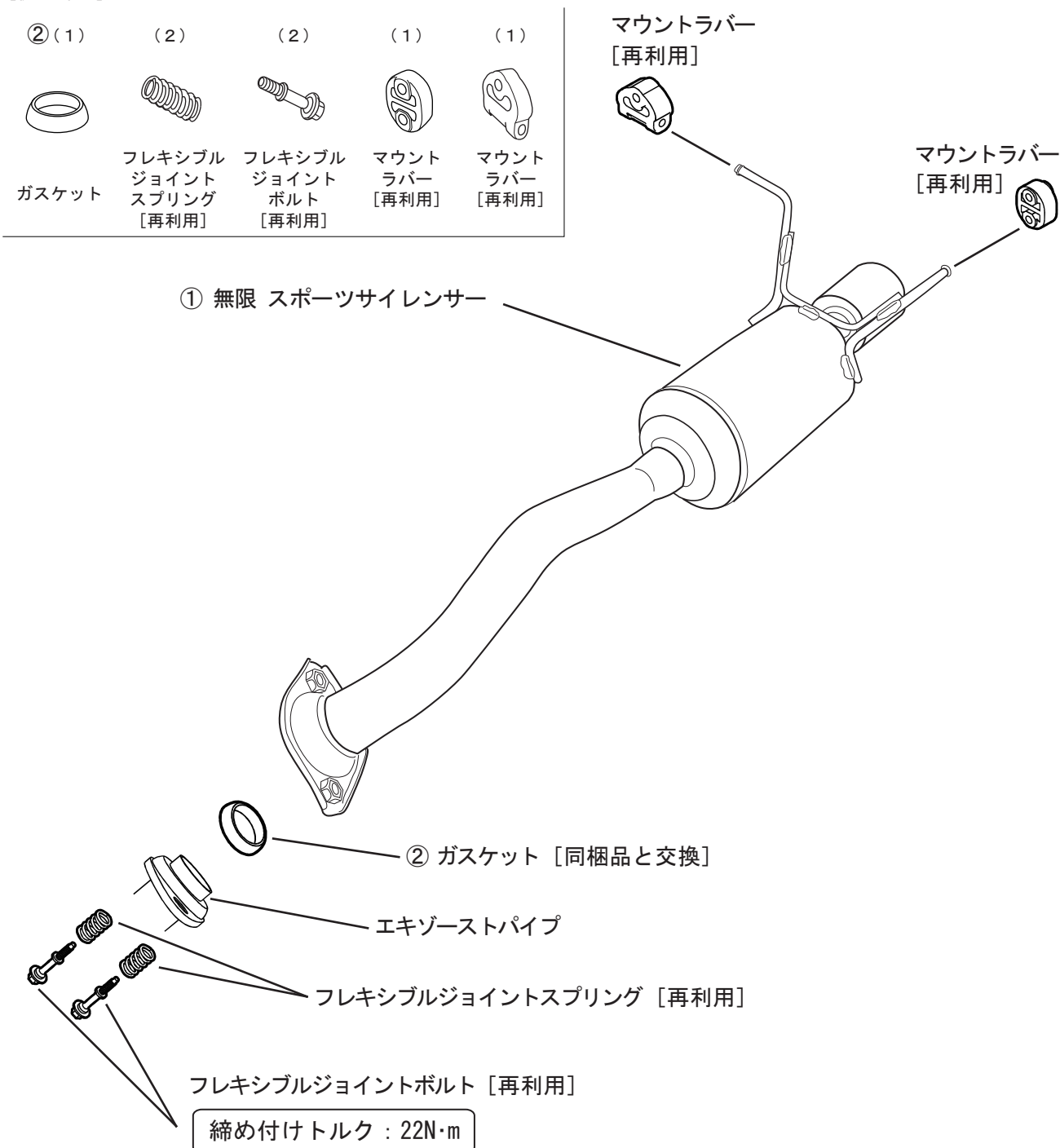
II. 無限 スポーツサイレンサーの取付

《注意》・無限 スポーツサイレンサー及び車体に傷を付けないように注意して作業を行うこと。

- ・素手での作業は火傷やケガの原因となるため必ず軍手等を着用し作業を行うこと。
- ・作業は他の人に保持してもらいながら行うこと。
- ・マウントラバーを脱着する際に潤滑油を使用した場合は、作業後油分を完全に除去してマウントラバーが動かないことを確認すること。

1. 取り外しと逆の手順で①無限 スポーツサイレンサーを取り付ける。
再使用するマウントラバーの取り付け方向に注意すること。

[使用部品]



※ボルトを締め付ける際は、両側のボルトを交互に締め付けること。

2. 各部の取り付けが完全か確認する。