



## 18100-XGSB-K0S0 S2000 EXHAUST MANIFOLD

### 取付・取扱説明書

この度は、無限製品をお買い上げ頂きありがとうございます。  
以下の注意点を正しくご理解の上、お取り付け下さいますようお願い申し上げます。  
本製品は一般公道上でご使用いただく為、保安基準に適合する様、開発・製造されております。  
《JASMA（日本自動車マフラー協会）によって認定登録された商品です。》

#### ご注意

1. 開梱後は、ただちに梱包内容（構成部品表を参照）の不足や破損のないことを確認して下さい。
2. 取り付け前に車両の型式の確認を行って下さい。

[ 適 応 車 種 ] S 2 0 0 0 A B A - A P 2

[JASMA認定番号] 0 6 E 0 0 5

3. 適応車種に正しく装着された場合は、改造申請不要です。
4. 本製品の車両への取り付けは、サービスマニュアルと本書に従って、自動車整備工場やホンダディーラーで行って下さい。
5. 本製品のホンダ純正用品との同時装着の可否については、原則として未確認です。
6. 本製品の加工・組み付け不良・誤使用による不具合・事故等につきましては、弊社は一切責任を負いませんのでご了承ください。
7. 他の型式の車に取り付けますと保安基準に適合しなくなり、車検に合格しなくなるばかりか、大変危険ですでお止めください。
8. 組み付け不良・外れ・経年劣化等により、エキゾースト マニホールドの機能を十分に果たさないと判断された場合車検に合格しないことがあります。販売店に相談し新品に交換して下さい。
9. 「JASMA登録認定書」は、本製品が保安基準を満たすことを証明する書類です。車検証と一緒に大切に保管し、車検の際には速やかにご提示ください。

この取付・取扱説明書とJASMA認定書は、組み付け後・納車時に必ずお客様にお渡し下さい。

ご不明な点がございましたら、下記までご連絡ください。

〒351-8586 埼玉県朝霞市藤折町2-15-11

株式会社 M-TEC 商品事業部 営業課

TEL.048-462-3131 FAX.048-462-3121

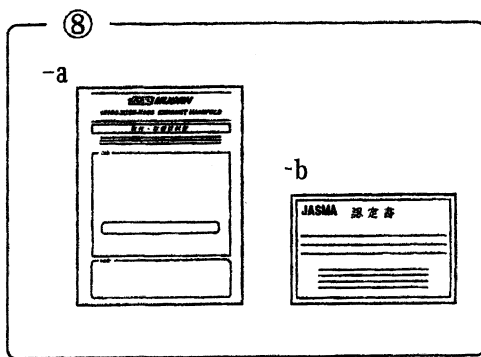
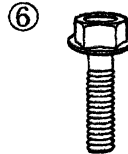
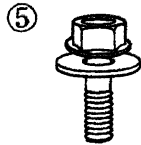
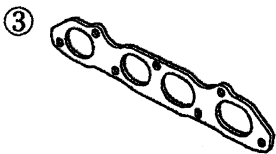
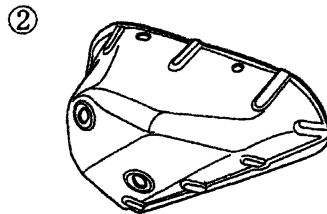
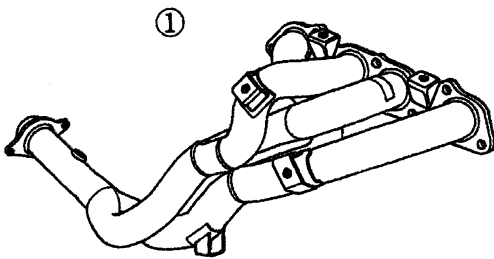
【受付時間10:00~17:00】土・日・祝日を除く

#### お客様へ

1. エンジンがかかっているとき、及び停車直後のエキゾースト マニホールド本体は、非常に高温となります。体に触れると火傷の危険がありますので十分に注意してください。
2. 自動車の排気ガスには、人体に対して有害な成分が含まれています。直接、排気ガスを吸い込んだりしないようにしてください。
3. 本製品は、錆びにくいステンレス材を用いて製作されていますが、車体の保管場所の状態（塩分や湿気の多い場所等）や、運転状況によって、エキゾースト マニホールドが腐食して穴が開いたり錆や劣化が早まることがあります。
4. 定期的にボルト・ナット類のゆるみ、ガタ等を点検し、取り付け状態を確認して下さい。

### 【構成部品表】

No.	PARTS NAME.	QTY.
①	エキゾースト マニホールド	1
②	エキゾースト マニホールド カバー	1
③	エキゾースト マニホールド ガスケット	1
④	フレックス ガスケット	1
⑤	ワッシャー ボルト	4
⑥	フランジ ボルト	1
⑦	フランジ ナット	1
⑧	取扱説明書セット	1
-a	取付・取扱説明書	(1)
-b	JASMA認定書	(1)

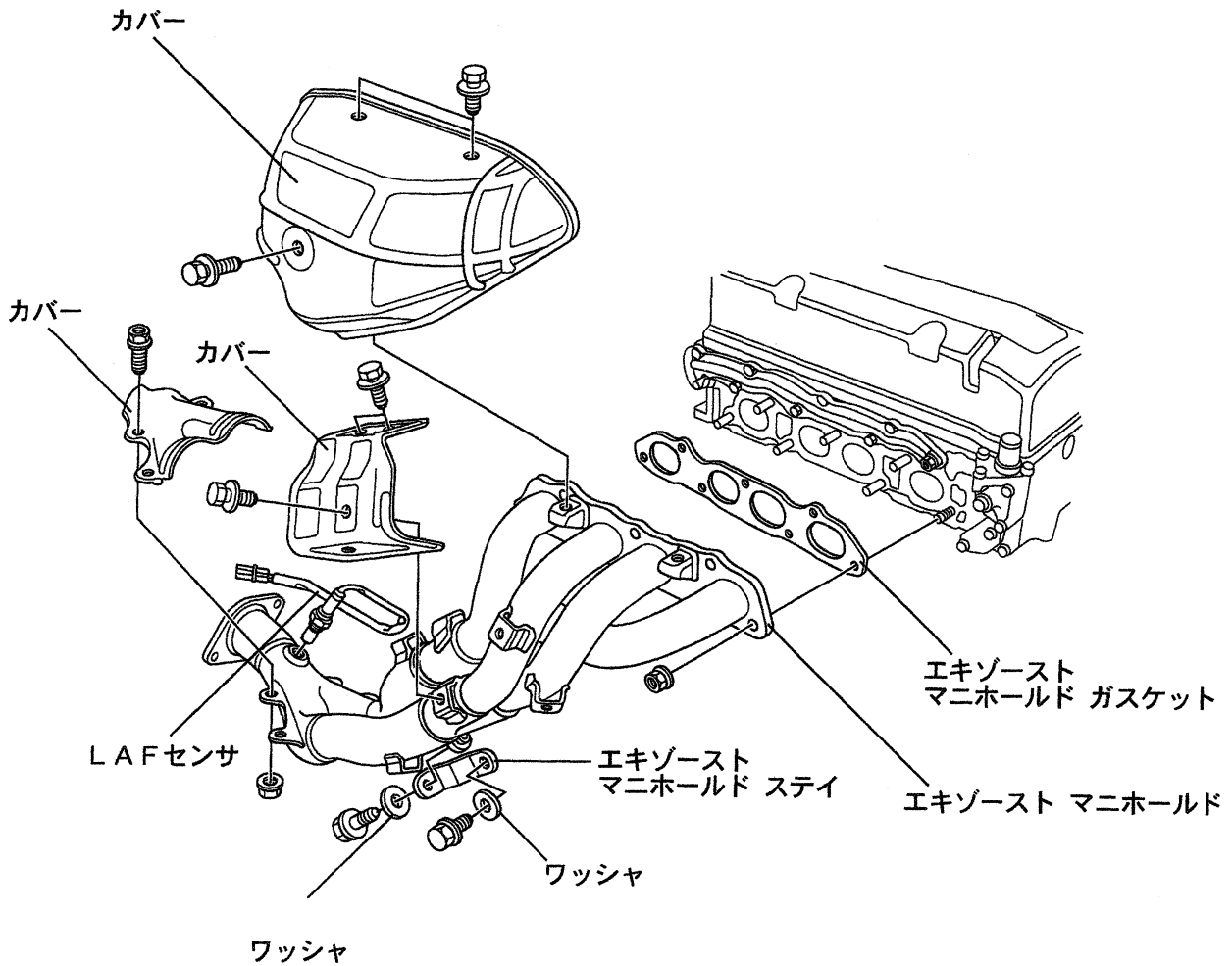


[JASMA認定書]の表示番号とエキゾースト マニホールド本体の[JASMAプレート]の番号が同一か、確認して下さい。

## 1. 取付準備

- 《注意》・純正エキゾースト マニホールドの取り外しは、エキゾースト マニホールドが完全冷却状態で行うこと。
- ・エキゾースト マニホールドおよび車体に傷を付けないように注意して作業を行うこと。
  - ・ボルト・ナット類が錆び付いて緩みにくい場合は無理な力を加えず、スプレー式の潤滑油等で緩みやすくしてから作業を行うこと。
  - ・素手での作業は火傷やケガの原因となるため必ず軍手等を着用し作業を行うこと。

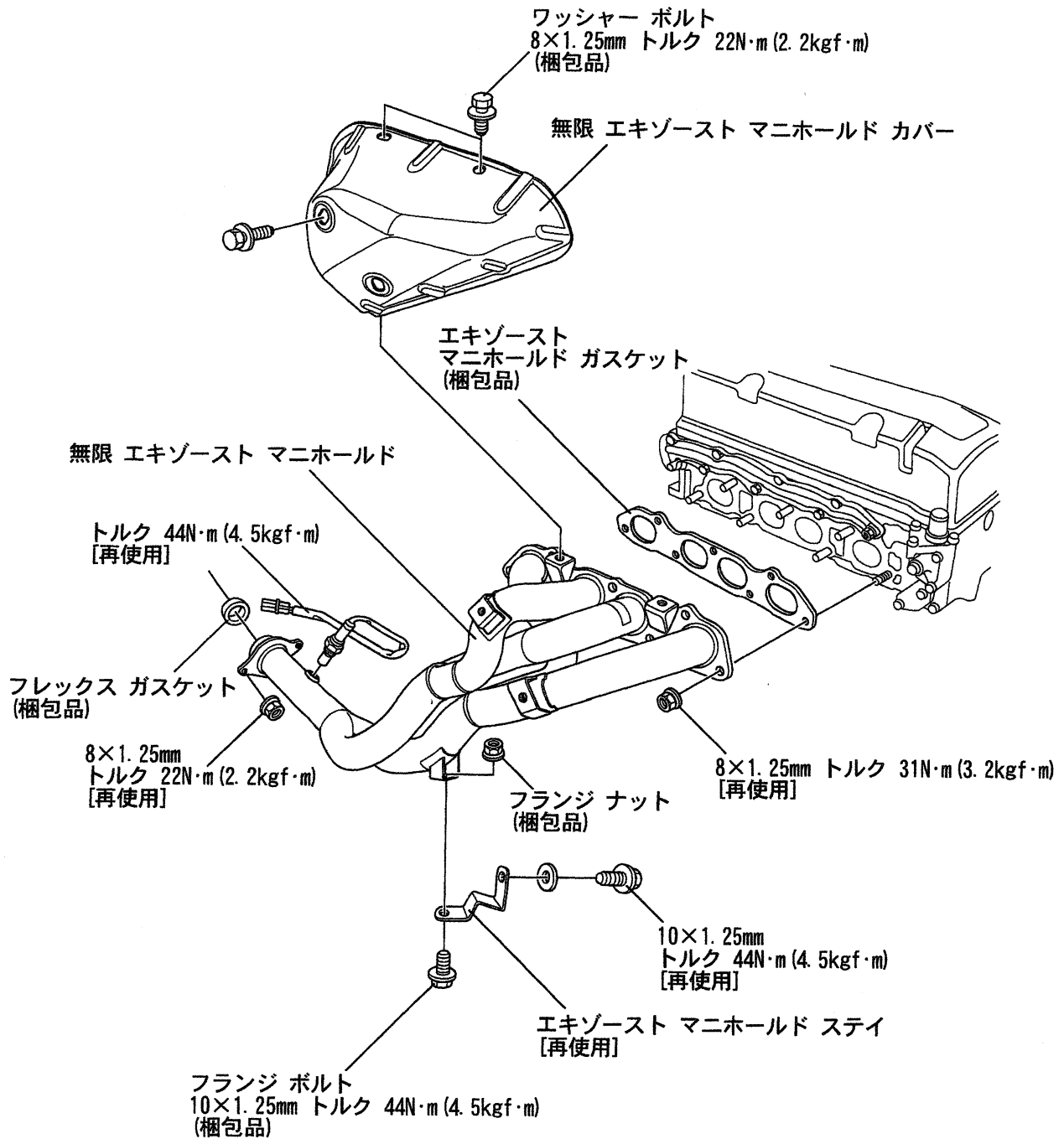
- ① サービスマニュアルに従って、カバーおよびエキゾースト マニホールド ステイを外し、エキゾースト マニホールドを取り外す。



## II. エキゾースト マニホールドの取付

《注意》・エキゾースト マニホールドおよび車体に傷を付けないように注意して作業を行うこと。  
・素手での作業は火傷やケガの原因となるため必ず軍手等を着用し作業を行うこと。

① 取り外しと逆の手順で、無限エキゾースト マニホールドを取り付ける。



※ エキゾースト マニホールドの取付ボルト/ナットを締付ける際は、  
内側から外側へ対角に数回に分けて締付ける。