



# 19045-XGER-0000 RADIATOR CAP

for CIVIC R/INTEGRA R

## 取付・取扱説明書

この度は、無限製品をお買いあげ頂き、誠に有り難うございます。  
安全にドライビングを楽しんで頂く為に、以下の注意点を正しく御理解の上、  
御使用下さいます様、お願い申し上げます。  
取り付け後は、本書を必ず、お客様にお渡し下さい。

### 【ご注意】

- ・ 取り付けは、水温が下がった状態で行なって下さい。水温が高い状態では、絶対に作業しないで下さい。
- ・ 取り付け前に適応車種の確認を行って下さい。

適応車種	CIVIC/CIVIC R	EG6/EK4/EK9
	CIVIC FERIO	EG9/EK4
	INTEGRA/INTEGRA R	DC2/DB8
	CR-X delsol	EG2

- ・ 純正パーツの取り付け・取り外しは、サービスマニュアルに従って作業を行って下さい。
- ・ 本製品の加工、組み付け不良、誤使用による不具合・事故等については、弊社では一切責任を負いかねますので、御了承下さい。

尚、御不明な点がございましたら、下記迄、御連絡下さい。

〒351-8586 埼玉県朝霞市膝折町2-15-11  
株式会社 M-TEC 商品事業部 商品課 国内営業ブロック  
《営業時間 9:00 ~ 18:00》  
Tel. 048-462-3135 FAX.048-462-3121

### 【構成部品表】

①			QTY.
	②	取付・ 取扱説明書	①ラジエターキャップ 1 ②取付・取扱説明書 1 (本書)

### 【必要工具】

- ・ ウェス

## ラジエータ キャップの交換

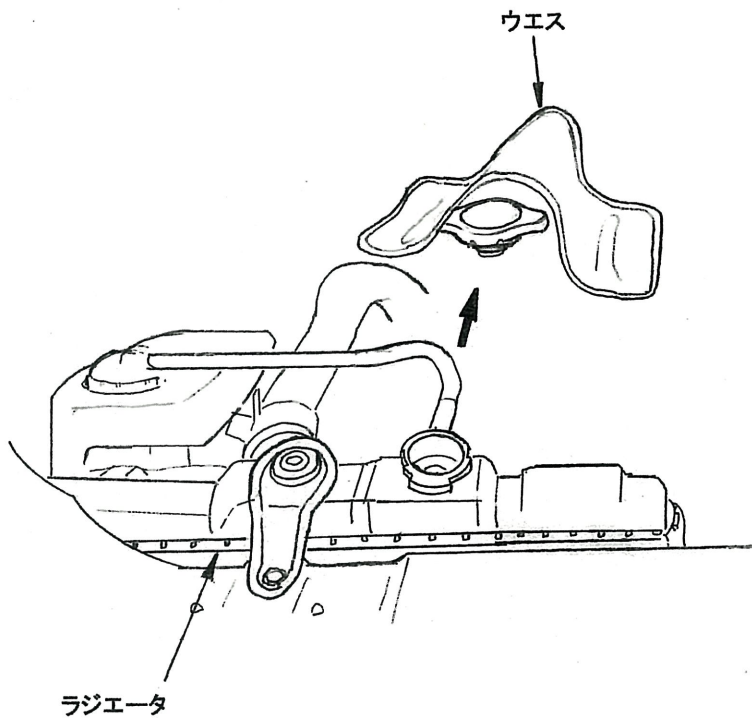
### 警告

交換作業は水温が下がった状態で行なうこと。  
冷却水には圧力がかかっているため、水温が高い時キャップを外すと、冷却水が吹き出し大変危険である。

### 注意

- ・キャップは、水温が下がっていることを確認した上で静かに開けること。
- ・電装品や塗装面に冷却水がかからないよう注意すること。

- ①エンジンが冷えていることを確認し、ラジエーターキャップをウエスで包み、静かにゆるめて圧力を下げ、キャップを取り外す。
- ②無限ラジエーターキャップを取り付ける。



### 【使用上の注意】

本品のキャップ開弁圧は設定値 1.15~1.45kgf/cm<sup>2</sup>です。  
正規の圧力を保てない場合は、新品のラジエーターキャップに交換して下さい。

