

無限 MUGEN

19100-XGS-KONO RADIATOR KIT



for HONDA S 2 0 0 0

取付・取扱説明書

この度は、無限製品をお買いあげ頂きありがとうございます。
安全にドライビングを楽しんでいただくために、以下の注意点を正しくご理解の上、
ご使用くださいますようお願い申し上げます。

取り付け後は、本書を必ずお客様にお渡し下さい。

警告表示の種類と危険度

 警告	危険度： 取り扱いを誤った場合、死亡または重傷に至る可能性がある 危険表示
 注意	危険度： 取り扱いを誤った場合、傷害または物的損害に至る可能性がある 危険表示

注意

- ・ 取り付けは水温が下がった状態で行なって下さい。水温が高い状態では、絶対に作業しないで下さい。
- ・ 純正パーツの取り付け・取り外しは、サービスマニュアルに従って作業を行って下さい。
- ・ 本ラジエータ取り付けには、一部ファンシュラウドの加工が必要です。
- ・ 本製品の加工、組み付け不良、誤使用による不具合・事故等については、弊社では一切責任を負いかねますのでご了承下さい。

ご不明な点がございましたら、下記までご連絡下さい。

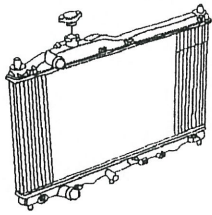
〒351-8586 埼玉県朝霞市膝折町2-15-11

株式会社 無限 / 営業部

TEL. 048-462-3135

《営業時間 9:00~18:00》

【構成部品表】



ラジエータ ロア
本体 アタッチメント



5mm
スペーサ



M6×20



M6×15

取付・取扱
説明書

取付取扱
説明書

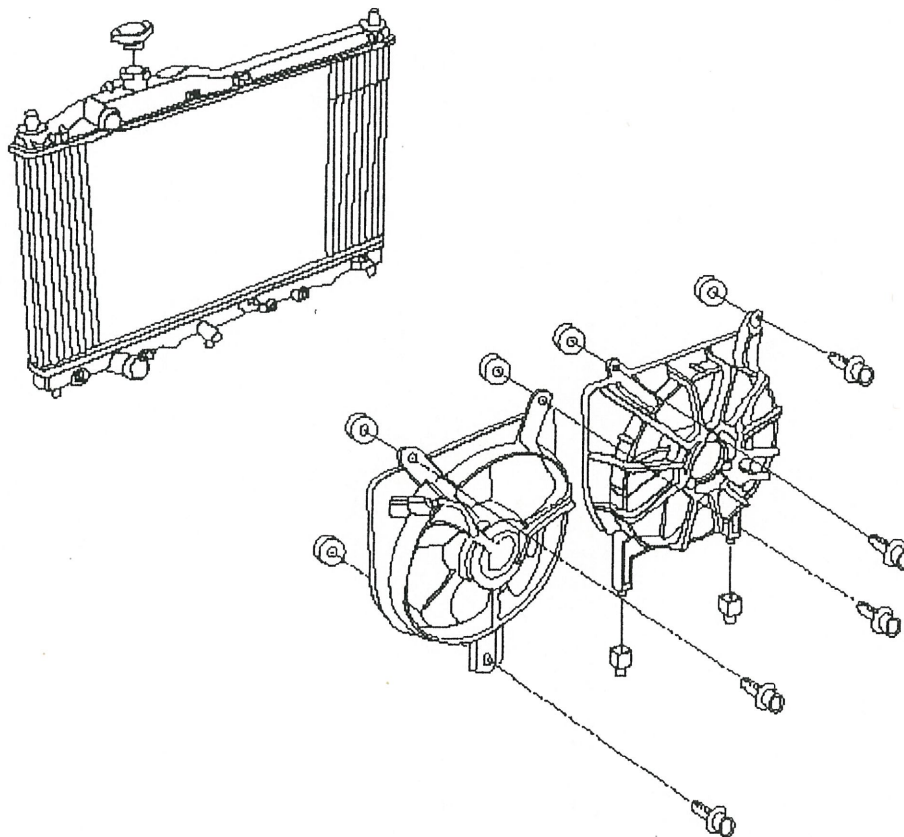
QTY

ラジエータ本体	1
ロアアタッチメント	2
5MMスペーサ	5
M6×20ボルト	2
M6×15ボルト	3

【必要工具】

- ・ 10MMボックスレンチ
- ・ ラチェットレンチ
- ・ プラステドライバー
- ・ プライヤー
- ・ 10MMメガネレンチ
- ・ ノコ刃
- ・ サンドペーパー
- ・ バケツ
- ・ ウェス

※図1



- ・ 全体の取り付けは上記の様になります。
- ・ 一部に加工が必要になりますので本書をよく読んでから作業に入ってください。



注意

加工に不具合がありますとラジエータやエンジンを壊す原因になりますので取り付けの際はシュラウドとラジエータのクリアランスをご確認下さい。

ラジエータ交換



警告

交換作業は水温が下がった状態で行なうこと。
冷却水には圧力がかかっているため、水温が高い時キャップやドレーンを外すと、高温の冷却水が吹き出し大変危険である。



注意

- ・冷却水は、水温が下がっていることを確認した上で抜くこと。
- ・電装品や塗装面に冷却水がかからないよう注意すること。
 - ・電装品にかかってしまったらエアで吹き飛ばすこと。
 - ・塗装面にかかってしまったら水で流すこと。

※ 純正パーツの取り外し、取り付けはサービスマニュアルをよく読んでから作業すること。

※ 電装品や塗装面に冷却水がかからないようカバー等で保護すること。

- ① エアークリーナーボックスを取り外す。
- ② エンジンが冷えていることを確認し、ラジエータキャップをゆるめて圧力を下げ、キャップを取り外す。



警告

水温が高いときキャップを外すと、
高温の冷却水が噴き出し危険である。
水温が下がってからウエスでキャップを包み、静かに開けること。

- ③ ラジエータ、エンジン下部に受け皿を置き、ドレーンコックを緩めてラジエータ、エンジン内の冷却水を抜き取る。抜き取ったらコックを締め付ける。



注意

冷却水の抜き取りはS2000のサービスマニュアルに従うこと。

- ④ サーマセンサおよびファンモーターカプラーの接続を外す。
- ⑤ ラジエータアッパーブラケットを外し、ラジエータ Assy を車体より外す。
※取り外しは引き抜く要領で外す。
- ⑥ ラジエータファン/シュラウド Assy、その他ラジエータに付いている物を取り外し
ラジエータを交換する。
- ⑦ ラジエータファン/シュラウド Assy を加工しロアアタッチメントを付け、5.5mm アルミスペーサーを※図1のように付けラジエータ本体に取り付ける。
- ⑧ コンデンサーファン/シュラウド Assy を5.5mm アルミスペーサーを※図1のように付けラジエータ本体に取り付ける。
- ⑧ ラジエータ Assy の取り付けは取り外しの逆の順で行う。
- ⑨ 取り付け後は冷却水を入れのエア抜きを行う。(サービスマニュアル参照のこと)
- ⑩ エア抜きが終わったらボルトを締め、1500rpm 程度でアイドリングし、冷却水の漏れ、水温の上昇を確認しながら、サーモスタットが開いて水面が下がらなくなるまでエア抜きを繰り返す。
リザーバタンクにはMAXレベルまで冷却水を補充する。
- ⑪ 水面が下がらなくなったらラジエータキャップを取り付ける。



確認

- ・取り付け後、最低30分はアイドリングし、水温を確認しながら冷却水の循環を確認する。
- ・取り付け後3～4日したら、冷却水の量が最適かどうか確認する。

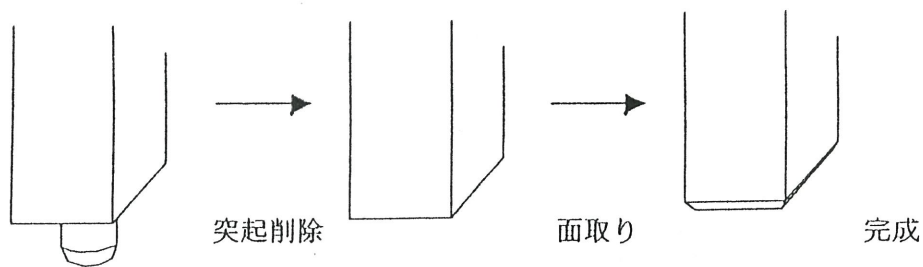
ラジエータ／シュラウドファン加工要領



注意

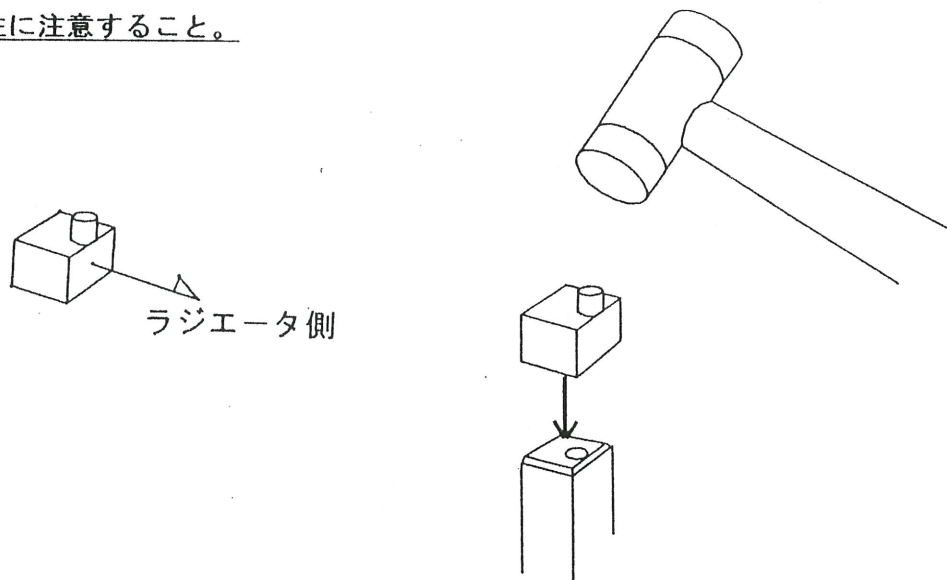
無限ラジエータKITの取り付けにはラジエータ／シュラウドファンの加工が必要である。加工が不十分な場合ラジエータを壊す他にエンジン等関係する物まで壊れるので加工要領に従い作業をすること。

- ① ラジエータ／シュラウドファンの下部にある突起の削除。



- ② ロアアタッチメントをラジエータ／シュラウドファンの下部（加工部）にプラスチックハンマーで軽く叩き軽圧入する。

※ 方向性に注意すること。



- ③ ラジエータ／シュラウドファンをラジエータに仮付けをしラジエータ／シュラウドファンとラジエータとの隙間を確認し4 mm以上空いていること。

空いていない場合は4 mm以上の隙間を確保するため隙間の狭い部分をサンドペーパー等で切除する。

※ 仮付け時はラジエータのフィンを傷つけないように気を付けること。