



## 43022-XNCF-K000 SPORTS BRAKE PAD TYPE-COMPETITION(REAR)

### 取付・取扱説明書

この度は、無限製品をお買い上げ頂きありがとうございます。

以下の注意点を正しくご理解の上、お取付け下さいますようお願い申し上げます。

取付け後は本書を必ずお客様にお渡し頂き、製品の説明および取扱い上の注意点をお客様にご説明頂けます様お願い致します。

#### <重要事項> 『ブレーキパッド・ブレーキローター間における貼り付き』に関して

1. 本製品は制動力を高める事を目的に鉄分の含有量が多い材質を使用しています。
2. ブレーキを濡れた状態で長時間放置しておく、鉄分が酸化する事によりブレーキローターとの間で貼り付きが発生し、振動・異音の発生および固着に至る可能性があります。
3. 洗車時はブレーキパッドに水を掛ける事を避け、洗車後に長時間駐車する場合は再度車両を走行させてブレーキ操作を行い、ブレーキパッドとブレーキローターの水分を極力除去して下さい。
4. 降雨時の長時間駐車でも状況によって貼り付きおよび異音・振動が発生する場合があります。
5. 再始動時は急発進を避け、慎重な発進操作を行って下さい。
6. 貼り付きおよび異音・振動が発生した場合は点検を行うか、お近くの販売店にご相談下さい。

#### ⚠ 注意

1. 本製品開梱後は直ちに内容物の数、破損などが無いか状態を確認して下さい。
2. 交換作業の前に適合車種の確認を行って下さい。本製品は車種毎にテストを行って適合を設定しておりますので、適合車種以外への取付けは行わないで下さい。
3. ブレーキは重要保安部品です。交換作業はお近くのホンダカーズおよび認証工場で行って下さい。交換に伴う不具合により生じた不具合・事故につきましては当社は一切の責任を負いかねますので予めご了承下さい。  
※本書の内容は自動車整備士および整備について十分な知識・経験を持った方を対象としております。経験が無い方のみでの交換作業は怪我や事故または走行中の車両トラブルを招く恐れがあり、大変危険ですので絶対に行わないで下さい。
4. 純正パーツの取付け・取外しは本田技研工業(株)発行のサービスマニュアルに従って行って下さい。
5. ブレーキパッドは衝撃に弱い部品です。取付け時は落下させるなど、強い衝撃を与えない様に注意して下さい。
6. 交換作業を行う際は関連部品を点検し、異常が有った際はサービスマニュアルに従って交換または修理を行って下さい。
7. ブレーキパッドの交換直後はブレーキディスクの間に馴染みが出ていない為、一般的に制動力が低下します。馴染むまでは急制動を控え、十分な制動距離を確保して下さい。
8. 本製品の加工・誤使用による不具合または事故等については当社は一切の責任を負いかねます。
9. 本製品は一般的な純正ブレーキパッドに対して制動性能重視の為、ブレーキノイズ(鳴き)、ブレーキダストおよび耐摩耗性能について劣る場合があります。
10. ブレーキパッドは消耗部品です。限度を超えた摩耗状態での使用は危険ですので絶対に止めて下さい。本製品はウェアインジケータが装着されていない為、目視による定期的な点検が必要です。摩擦材厚み4.0mmを目安に摩耗限度より早めの交換を心掛けて下さい。  
※本製品の摩耗限度・・・摩擦材厚み2.0mmまで

商品についてご質問・ご不明な点等ございましたら下記までお問い合わせ下さい。

〒351-8586 埼玉県朝霞市膝折町2-15-11

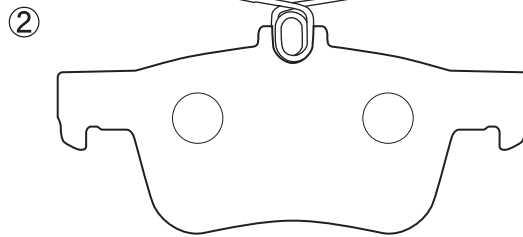
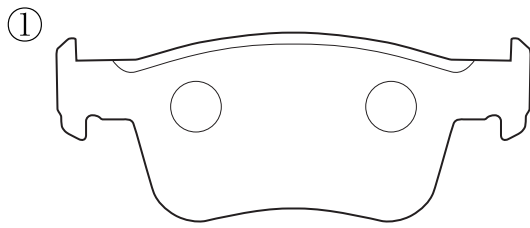
株式会社M-TEC 商品事業部 国内販売課

【営業時間 10:00~17:00 (土日・祝日・弊社指定定休日を除く)】

TEL. 048-462-3131/FAX. 048-462-3121

<適合車種(型式)>  
CIVIC TYPE R(DBA-FK8)

NO.	名称	内容数
1	ブレーキパッド(アウター)	2
2	ブレーキパッド(インナー)	2
3	取付・取扱説明書(本書)	3P



## 【ブレーキパッドの交換】

### 1. ブレーキパッドの取外し

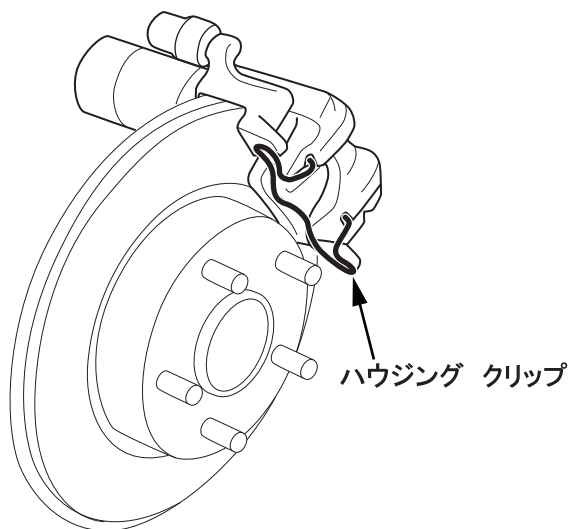
①サービスマニュアルに従って正しい位置でジャッキアップまたはリフトアップする。  
ジャッキアップの際はリジトラックを使用し、作業にあたって車両が安全な状態であることを確認する。

②ホイールを取外し、関連部品の点検を行い異常がない事を確認する。

③サービスマニュアルに従ってHDSを車体に接続し、電子制御パーキングブレーキメンテナンスモードを選択し、イグニッションをOFFにする。

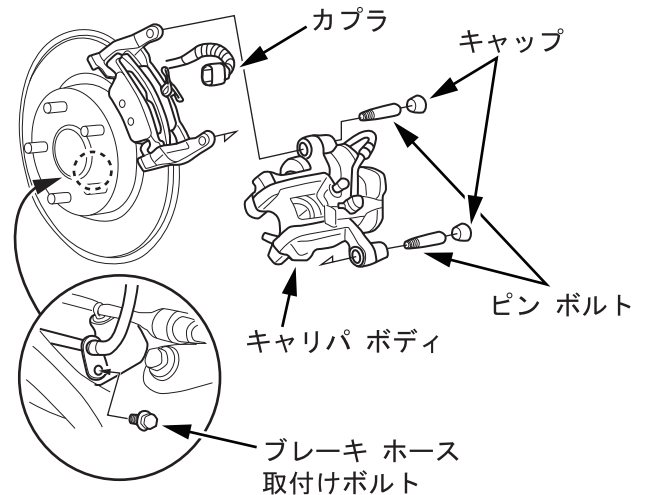
**※メンテナンスモードを使用せずに作業を行う場合はサービスマニュアルに従ってアクチュエータを取外し、キャリパボディのスピンドルを右回りに突き当たるまで回して作業を行い、作業完了後パーキングブレーキの作動・解除を行う。**

④ハウジングクリップを取外す。



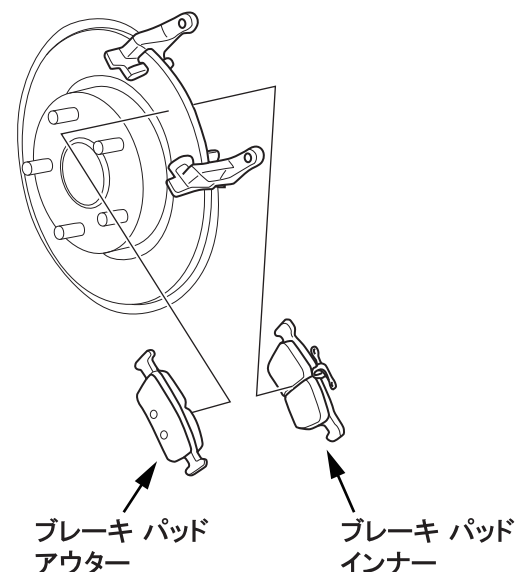
⑤カプラの接続を外す。

**※カプラが外しにくい場合は、一度カプラを押し込んでからロックを解除する。**



⑥ブレーキホース取付けボルト・キャップ・ピンボルトを取外し、キャリパボディを取外す。

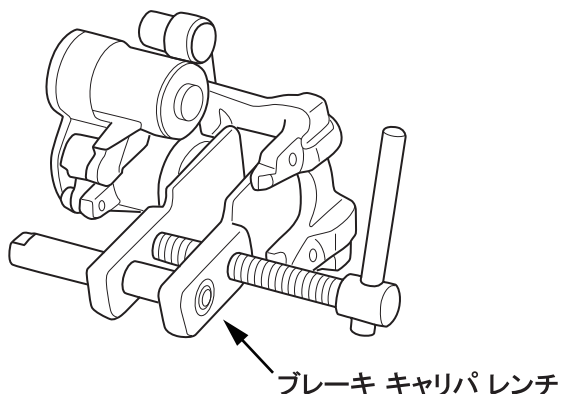
⑦ブレーキパッドを取外し、関連部品を清掃する。



## 2. 無限ブレーキパッドの取付け

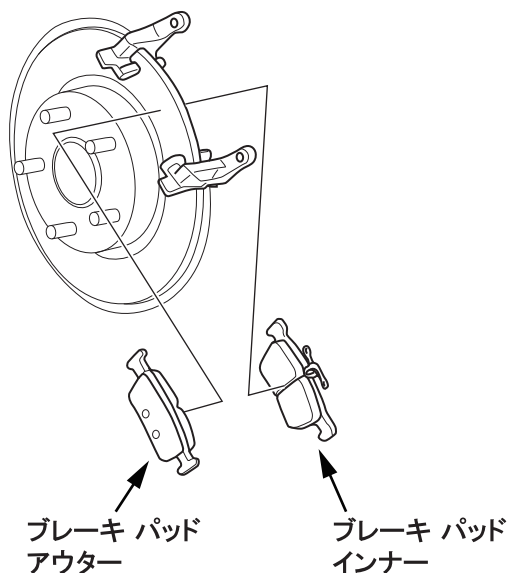
①ブレーキ キャリパ レンチ (市販工具)を用いて  
ピストンをゆっくり押し込む。

※マスタ シリンダのリザーバ タンク内のフルード容  
量に注意し、あふれないようにすること。

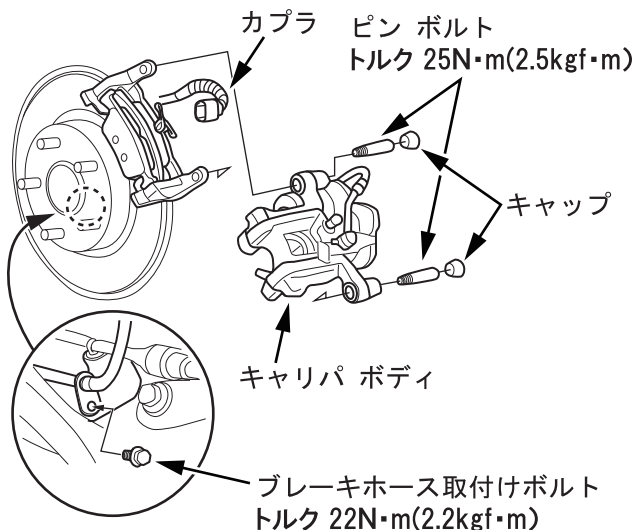


②ブレーキ パッドを取付ける。

※ブレーキ パッド(アウター/インナー)の誤組みに注意  
すること。

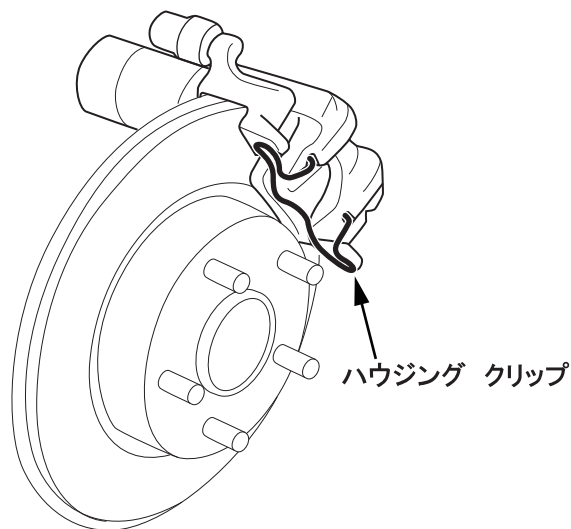


③キャリパ ボディを元の位置に戻し、ピン ボルトと  
ブレーキ ホース取付けボルトを規定トルクで締め付ける。



④キャップを取付け、カブラを接続する。

⑤ハウジング クリップを取付ける。



⑥サービスマニュアルに従ってイグニッションをON  
にしてHDSを使用して電子制御パーキング ブレ  
ーキ メンテナンスモードの完了を実行する。

※メンテナンスモードを使用せずに作業を行った場合は、  
サービスマニュアルに従って取外したアクチュエータ  
を取付け、パーキング ブレーキの作動・解除を行って  
作動することを確認する。

## 3. 取付け後の確認

①マスタ シリンダのリザーバ タンクのブレーキ フ  
ルード量を点検し、必要に応じて補充や交換を行う。

※補充、交換の際は指定のブレーキ フルードを使用し、  
液漏れに注意して作業を行うこと。

②ブレーキ ホースのねじれ、他部品との干渉や液漏  
れがないか点検する。

③ホイールを取付け、車両を下ろしてホイール ナッ  
トを規定トルクで締め付ける。

※ホイール ナット締め付けトルク 127N・m(13.0kgf・m)

※取付け後は本書に記載の警告・注意事項に従って安  
全運転を心掛け、定期的に点検を行ってください。