



45450-XGS -KOSO Active Gate Brake Rotor (Front)

for HONDA S2000

取扱説明書

当製品をご使用される皆様へ

この度は、無限製品をお買い上げいただき誠にありがとうございます。
ご使用される前に必ず本書をよく読み、注意点等十分にご理解の上ご使用ください。

警 告

- 当製品のブレーキディスクローターの摩耗限度は片側1mmです。スリット深さが1mmですので、スリット形状が確認できなくなったら必ず交換してください。
- 定期的にブレーキディスクローターの摩耗具合、その他異常がないか点検してください。万一異常が認められた場合は、大変危険ですので使用を中止してください。
- 摩耗限度を超えたブレーキディスクローターは、本来の制動力を発揮できない恐れがあるばかりでなく、重大な事故等を引き起こす可能性があり、きわめて危険ですので絶対に使用しないで下さい。
- ハード走行等により摺動面上に5mm以上のクラックが入ってしまった場合は、危険ですので必ず交換してください。

注 意

- 当製品には、摺動面を含めた全体に錆防止の表面処理がされております。このまま使用されても制動力上の問題はありません。交換後、制動を繰り返すことで、摺動面の表面処理は剥れます。
- 交換直後はパッドとブレーキディスクローターに「馴染み」が出ていないため、一般的に若干制動力が低下します。「馴染み」が出るまでは十分な制動距離を確保して下さい。
- ハード走行時に、ごくまれにノイズが発生する場合があります。性能上の問題はありません。
- ブレーキ部品は重要保安部品です。交換作業は陸運局認定の整備工場で行ってください。交換に伴う不具合（組み付け不良等によるペダル振動など）により生じた事故等につきましては、当社は一切責任を負いかねますのでご了承下さい。

ご不明な点がございましたら下記までご連絡ください。

〒351-8586 埼玉県朝霞市膝折町2-15-11

株式会社 M-TEC 商品事業部 商品課 国内営業ブロック
【営業時間 9:00~18:00】

TEL. 048-462-3135 FAX. 048-462-3121



45450-XGS -KOSO Active Gate Brake Rotor (Front)

for HONDA S2000

取 付 説 明 書

当製品の組み込み作業を行う皆様へ

この度は、無限製品をお買い上げいただき、ありがとうございます。
取り付け前には、本書をよく読みご理解の上、正しくお取り付けください。
取り付け後は、本書を必ずお客様にお渡しください。

ご注意

1. 開梱後は、ただちに部品類の不足や破損のない事を確認してください。
2. 取り付け前に型式の確認を行って下さい。当製品は、各車種ごとに専用設計をしておりますので、適応車種以外への取り付けは行わないで下さい。
[適応車種] S2000 (AP1)
3. ブレーキ部品は重要保安部品です。交換作業は陸運局認定の整備工場で行ってください。交換に伴う不具合により生じた事故等につきましては、当社は一切責任を負いかねますのでご了承ください。
4. 純正パーツの取り付け・取り外しは、サービスマニュアルに従って、作業を行ってください。
5. 当製品の加工、組み付け不良、誤使用による不具合・事故等については、弊社は一切責任を負いませんのでご了承ください。

ご不明な点がございましたら下記までご連絡ください。

〒351-8586 埼玉県朝霞市膝折町2-15-11

株式会社 M-T E C 商品事業部 商品課 国内営業ブロック

【営業時間 9:00~18:00】

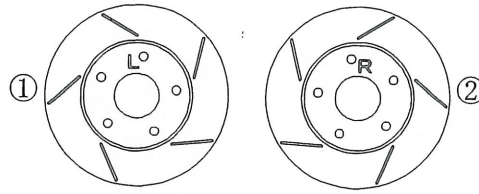
TEL. 048-462-3135 FAX. 048-462-3121

警 告

- 走行直後に交換作業を行うと、ディスクローターやパッドが非常に高温になっており大変危険です。交換作業は必ず十分冷えてから行ってください。
- パッドの摩擦材にはあらゆるファイバー（繊維質）が含まれており、これらの粒子が手に刺さる恐れがあります。交換作業の際は、必ず軍手等の手袋をご使用ください。
また、パッドからの研磨粉・摩耗粉の飛散により、体内への侵入が考えられますので、十分な注意が必要です。
- ディスクローターの装着に際しては、サービスマニュアルに従って、ディスクローター装着後の振れがないか十分に確認してください。

【構成部品表】

- ① フロントブレーキディスクL
- ② フロントブレーキディスクR

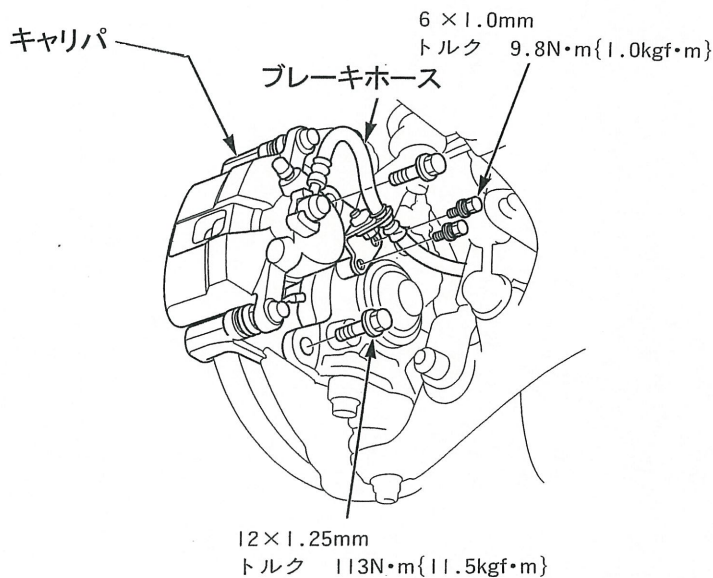


フロントブレーキディスクの交換

注意

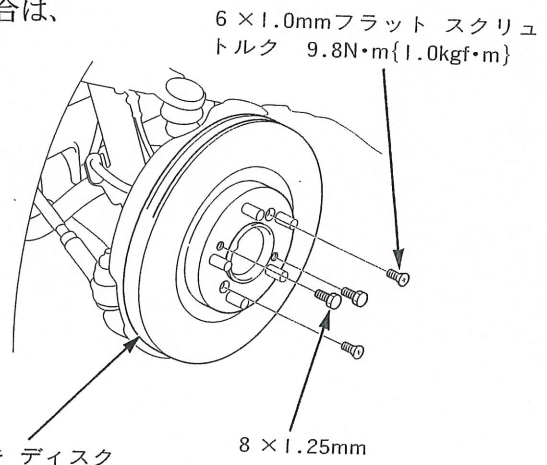
- ・ ブレーキディスクとパッドの摺動面に油脂類を付着させないこと。
- ・ ブレーキホースでキャリパを吊らないこと。
- ・ キャリパを吊るす場合、他の部品に損傷を与えないように充分注意すること。
- ・ ブレーキホースを無理にねじらないこと。

①ブレーキホースをナックルから外す。キャリパをナックルから取外し、キャリパを針金等で吊る。



②スクリュを外し、ブレーキディスクを取外す。

※ ブレーキディスクが錆などで固着して外しにくい場合は、8mmボルト2本を均一に締めこんで取り外す。



③ 取り付けは取外しと逆の手順で行う。

ブレーキディスク取り付け時は、ハブとディスクの合わせ面をそれぞれ清掃してから取り付けること。