



46400-XGS -KOSO MICRO MESH BRAKE LINE

取扱説明書

当製品をご使用される皆様へ

この度は、無限製品をお買い上げいただき誠にありがとうございます。
ご使用される前に必ず本書を読み、注意点等十分ご理解の上ご使用下さい。

警 告

- 当製品はノーマル及び当社製品装着状態を基準に設計されております。著しく異なるサイズのタイヤ/ホイール、サスペンション及び車高でご使用されますとトラブルの原因となる可能性がありますのでご注意下さい。
- ブレーキフルードの液量、汚れ、漏れ等を定期的に点検し、異常がある場合はマイクロメッシュブレーキラインに損傷、液漏れがないか点検して下さい。

注 意

- 純正ゴムホースからマイクロメッシュブレーキラインに交換した場合、一般的にペダルの踏みしろが少なくなります。操作に慣れるまでは十分に注意して走行して下さい。
- ブレーキ部品は重要保安部品です。交換作業は陸運局認定の整備工場で行って下さい。交換に伴う不具合（組み付け不良、エア抜き不良等）により生じた事故等につきましては、当社は一切責任を負いかねますのでご了承下さい。

ご不明な点がございましたら下記までご連絡下さい。

〒351-8586 埼玉県朝霞市膝折町2-15-11

株式会社 M-T E C 商品事業部 営業課

【営業時間 9:00~18:00】

TEL. 048-462-3135 FAX. 048-462-3121

無限 MUGEN

46400-XGS -KOSO MICRO MESH BRAKE LINE

取付説明書

当製品の組込み作業を行う皆様へ

この度は、無限製品をお買い上げいただき、ありがとうございます。
取り付け前には、本書をよく読みご理解の上、正しくお取り付け下さい。
取り付け後は、本書と取扱説明書を必ずお客様にお渡し下さい。

ご注意

1. 開梱後は、ただちに部品類の不足や破損のない事を確認して下さい。
2. 取り付け前に型式の確認を行って下さい。当製品は、各車種ごとに専用設計をしていますので、適応車種以外への取り付けは行わないで下さい。

【適応車種】 S2000 AP1

※AP2(2.2Lエンジン搭載車)には取り付け出来ませんのでご注意下さい。

3. ブレーキ部品は重要保安部品です。交換作業は陸運局認定の整備工場で行って下さい。交換に伴う不具合（組み付け不良、エア抜き不良等）により生じた事故等につきましては、当社は一切責任を負いかねますのでご了承下さい。
4. ミクロメッシュブレーキラインの取り付けに際し、ブレーキホースクランプの位置、取り付け方法は、ノーマル車両と同様になるよう注意して下さい。
5. 純正パーツの取り付け・取り外しは、サービスマニュアルに従って、作業を行って下さい。

ご不明な点がございましたら下記までご連絡下さい。

〒351-8586 埼玉県朝霞市膝折町2-15-11

株式会社 M-TEC 商品事業部 営業課

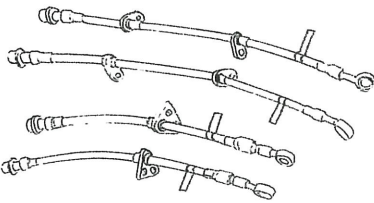
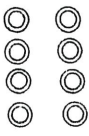
TEL. 048-462-3135

【営業時間 9:00~18:00】

▲ 警 告

- 走行直後に交換作業を行うと、ディスクローターやパッドが非常に高温になっており大変危険です。交換作業は必ず十分冷えてから行って下さい。

【構成部品】

		QTY	
①	ブレーキライン FRONT RIGHT	1	
②	ブレーキライン FRONT LEFT	1	
③	ブレーキライン REAR RIGHT	1	
④	ブレーキライン REAR LEFT	1	
⑤	オイルボルトパッキン	8	
⑥	取付・取扱説明書	1	

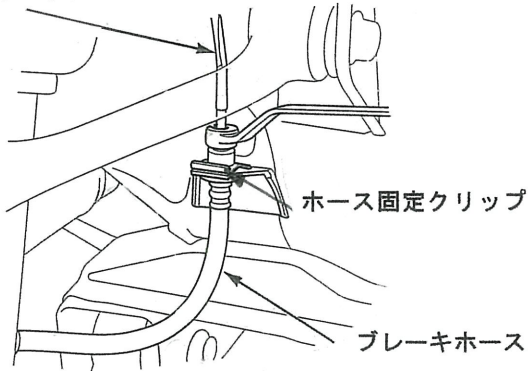
純正パーツの取り外しとマイクロメッシュブレーキラインの取り付け

注意

- ・各部品にゴミやホコリが付いていないことを確認してから、組み立て作業を行うこと。
- ・交換が指定されている部品は、必ず交換すること。
- ・ブレーキフルードは塗装面を痛めるため、部品類に付着させないこと。付着した場合は、すぐに水で洗い流すこと。

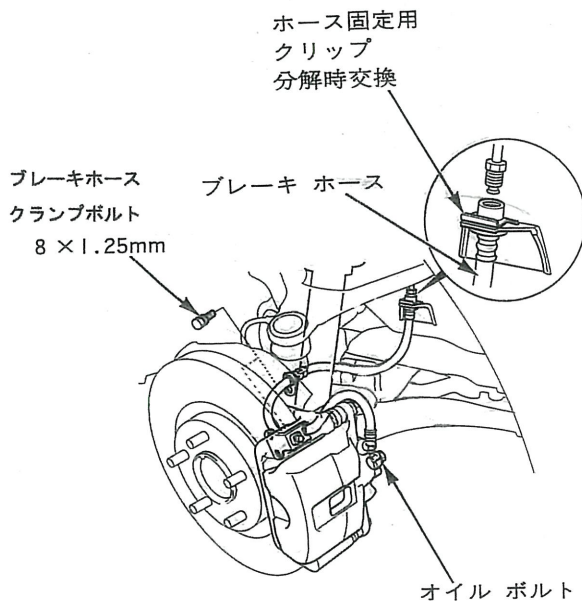
- ①ブレーキホースからブレーキパイプの接続を外す。

ブレーキパイプ

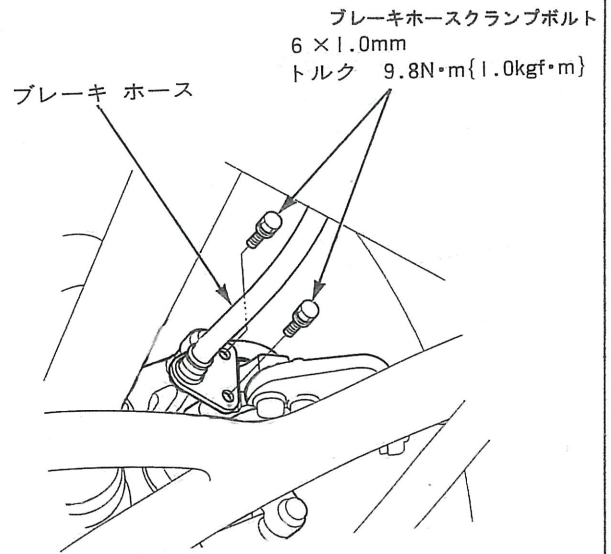


- ②ブレーキホースの溝からホース固定用のクリップを取り外す。
- ③ブレーキキャリパからブレーキホースの接続を外す。
- ④ブレーキホースクランプボルトを外し、ブレーキホースを取り外す。

フロント側



リヤ側

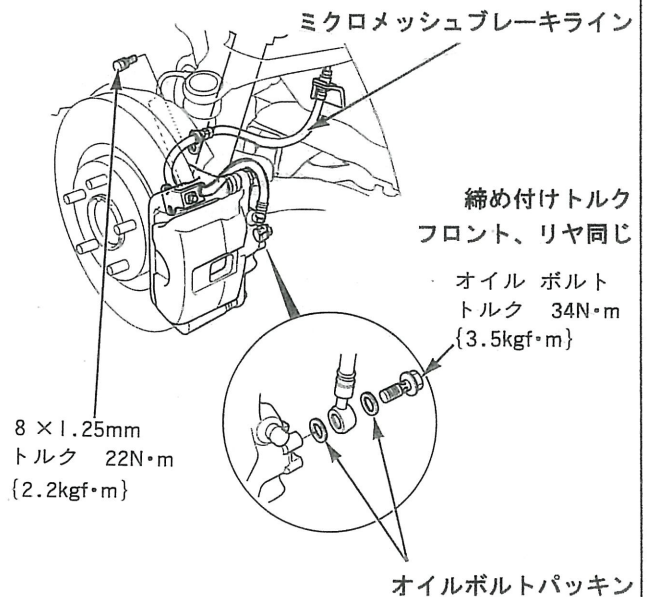


- ⑤マイクロメッシュブレーキラインをダンパ、ナックルに取り付ける。

注意

- ・マイクロメッシュブレーキラインに付いている表示タグを取り外すこと。

- ⑥オイルボルトと付属のオイルボルトパッキンでマイクロメッシュブレーキラインをキャリパに接続する。



⑦ホース固定クリップをブレーキホースの溝に取り付けて、ホースを固定する。

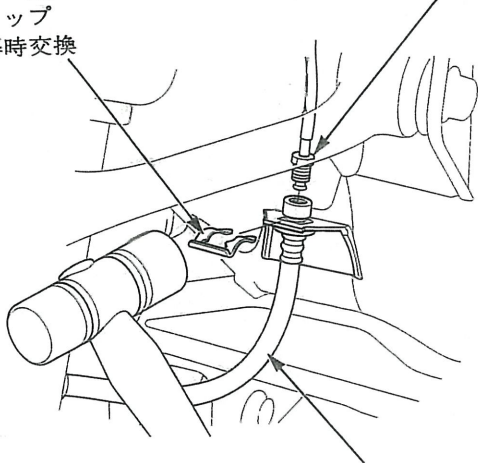
注意

・マイクロメッシュブレーキラインを無理にねじって取り付けしないこと。

⑧マイクロメッシュブレーキラインにブレーキパイプを接続する。

ホース固定用
クリップ
分解時交換

トルク 15N・m{1.5kgf・m}



マイクロメッシュブレーキライン

⑨ブレーキフルードを補給しエア抜きを行う。

⑩マスタ シリンダ リザーバタンクのブレーキフルード量を点検する。

⑪取り付け後、マイクロメッシュブレーキラインのねじれ、他部品との干渉や液漏れがないか点検する。