



## 46400-XGSB-K0S0 S2000(AP2) MICROMESH BRAKE LINE

### 取付・取扱説明書

この度は、無限製品をお買い上げ頂き誠にありがとうございます。  
ご使用される前に必ず本書をお読み頂き、本製品の内容及び注意点等をご理解の上、正しく使用下さい。  
当製品取付け後は本書を必ずお手元に保管して下さい。

※本書の内容は予告なく変更する場合があります、予めご了承下さい。

### 使用上のご注意

- ・ブレーキは重要保安部品です、交換作業はホンダディーラーおよび認証工場で行って下さい。交換に伴う不具により生じた事故等につきましては、当社は一切責任を負いかねますのでご了承下さい。  
※本書の内容は自動車整備士および整備についてある程度の知識を持った方を対象としています。経験がない方のみでの組付け作業はケガや事故または走行中の車両トラブル等を招くおそれがあり、大変危険ですので絶対に行わないで下さい。
- ・作業前に本書をよくお読み頂き、部品番号および適合車種と、内容部品の状態を確認して下さい。万が一問題が発生した場合は取付けを行わず、当社にご連絡下さい。
- ・取付けを行う際は関連部品を点検し、異常があれば交換または修理を行った後、サービスマニュアルに従って作業して下さい。
- ・純正ゴムホースからマイクロメッシュブレーキラインに交換した場合、一般的にペダルの踏みしろが少なくなります。操作に慣れるまでは十分に注意して走行して下さい。
- ・本製品の加工・誤使用による不具合、事故等について当社は一切責任を負いかねますのでご了承下さい。
- ・本製品はノーマル及び当社製品装着状態を基準に設計されております。著しく異なるサイズのタイヤ/ホイール、サスペンション及び車高でご使用された場合トラブルの原因となる可能性がありますので、ご注意下さい。
- ・ブレーキフルードの液量、汚れ、漏れ等を定期的に点検し、異常がある場合はマイクロメッシュブレーキラインに損傷、液漏れが無い点検して下さい。

### 本製品の特性

- 純正ホースよりも可圧時の耐膨張性に優れ、ダイレクトなペダルタッチを実現。
- 優れた柔軟性と耐久性を持ち、純正ホースと同等の取り回しが可能。
- 純正ホースと同様にフィッティング部とホース部はカシメ結合を行い、抜けや液漏れなどのトラブルに対して高い信頼性を持っています。

# 作業上のご注意

- 商品開梱後は直ちに内容物の数、破損などが無いか状態を確認して下さい。
- 取付け前に取付け車両の型式の確認を行ってください。本製品は車種ごとにテストを行って適合を設定しておりますので、適合車種以外への取付けは行わないで下さい。

## 【本製品の適合車種】 S2000 2. 2L(AP2)

※本製品はS2000 2. 0L(AP1)には取付けできませんのでご注意下さい。

- 各部品にゴミやホコリがついていないことを確認してから組立作業を行うこと。
- 純正パーツの取付け・取外しは**本田技研工業(株)発行のサービスマニュアル**に従って行なって下さい。
- マイクロメッシュブレーキライン取付けに際しブレーキホースクランプの位置、取付け方法は、ノーマル車両と同様になる様に注意して下さい。



- 交換作業は車両が十分に冷えた状態で行ってください、走行直後はブレーキが非常に高温になっており触れると火傷の危険があります。
- 車両を持ち上げる際は車両毎の指定位置でジャッキアップまたはリフトアップし、ジャッキアップ後は必ずリジトラックを使用し、短時間の作業でもジャッキのみの作業は絶対にしないで下さい。
- 交換作業の際は保護手袋をして下さい。パッドの摩擦材に含まれる成分により手に怪我を負う危険があります。
- 交換作業の際はマスクをすることをお勧めします。パッドからの磨耗粉の飛散により、体内へ侵入するおそれがあるので、十分な注意を払って作業を行ってください。(本製品はノンアスベスト材を使用しております)
- 取付けの際、ブレーキパッドおよびブレーキローターの摺動面に油脂類等が付着しない様にして下さい。ブレーキ性能を著しく低下させ大変危険です。油脂類が付着した場合には必ずブレーキクリーナー等で洗浄して下さい。

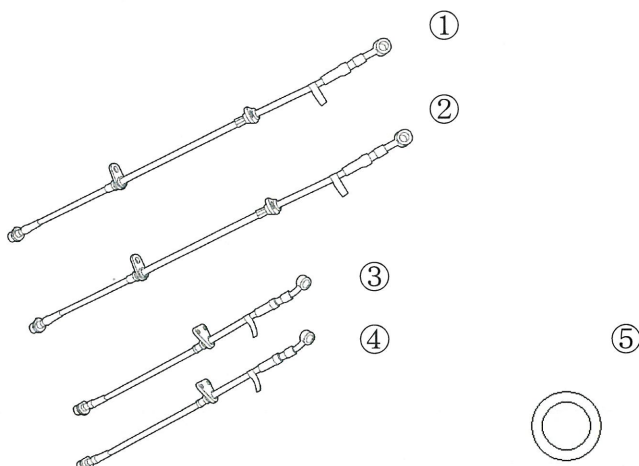
商品についてご質問、ご不明な点等ございましたら下記にお問い合わせ下さい。

〒351-8586 埼玉県朝霞市膝折町 2-15-11

株式会社 M-TEC 商品事業部 営業課 【営業時間 9:00~18:00】

TEL:048-462-3131 FAX:048-462-3121

## 【構成部品内容】

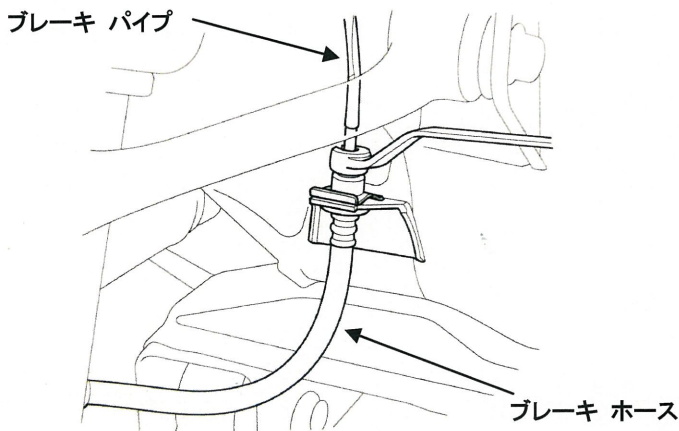


NO.	名称	内容数
1	フロント ブレーキホース(R)	1
2	フロント ブレーキホース(L)	1
3	リヤ ブレーキホース(R)	1
4	リヤ ブレーキホース(L)	1
5	オイルボルトパッキン	8
6	取付・取扱説明書(本書)	4P

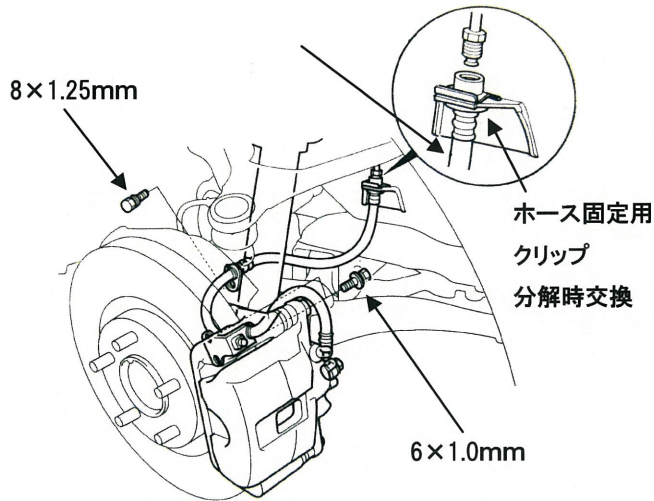
## 【ブレーキホースの交換】

### 1. ブレーキホースの取り外し

- ①サービスマニュアルに従って正しい位置でジャッキアップまたはリフトアップし、ジャッキアップの際はリジトラックを使用し、作業にあたって車両が安全な状態であることを確認する。
- ②ホイールを外し、関連部品の点検を行い異常がない事を確認する。
- ③ブレーキホースからブレーキパイプの接続を外す。



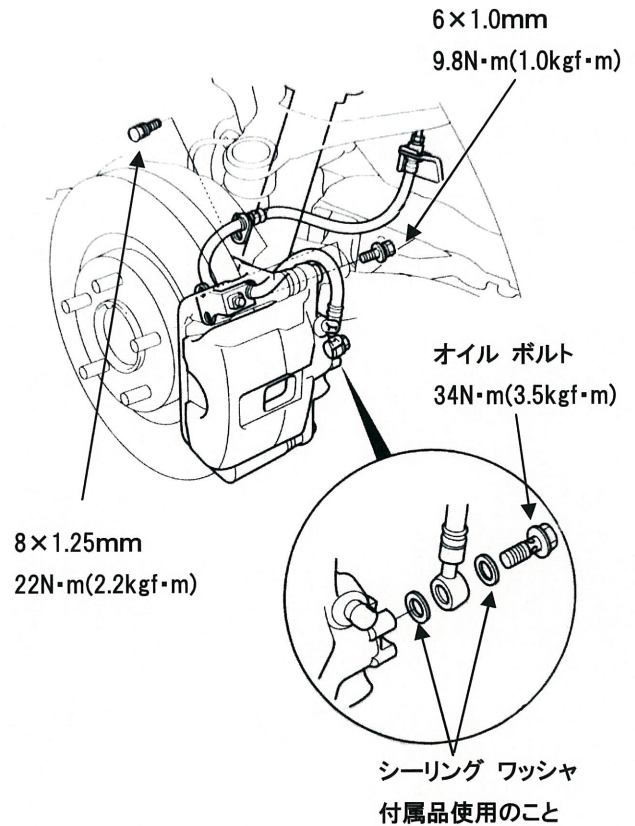
- ④ブレーキホースの溝からホース固定用クリップを取外す。



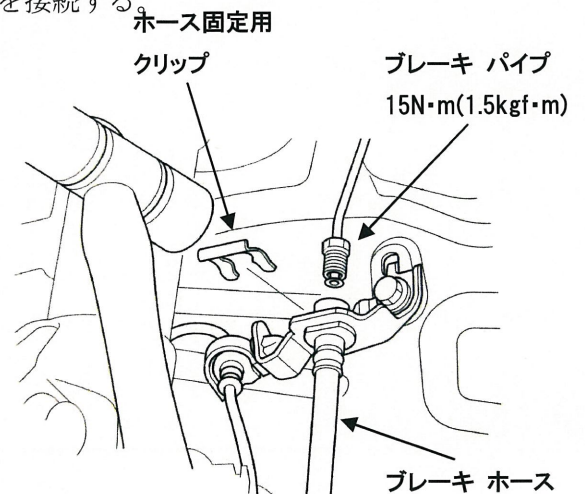
- ⑤ブレーキキャリパからブレーキホースの接続を外す。
- ⑥6mmと8mmのブレーキホースクランプボルトを外し、ブレーキホースを取外す。

### 2. ミクロメッシュブレーキラインの取付け

- ①ホースの黄色いタグで前後左右を確認して、6mmと8mmのブレーキホースクランプボルトを取付け、マイクロメッシュブレーキラインをナックルに取付ける。
- ②オイルボルトを付属されている新品のシーリングワッシャを用いてキャリパに接続する。



- ③ホース固定用クリップをマイクロメッシュブレーキラインの溝に取付けて固定する。  
※マイクロメッシュブレーキラインをねじって無理に取付けをしないこと。
- ④マイクロメッシュブレーキラインとブレーキパイプを接続する。



### 3. 取付け後の確認

- ①サービスマニュアルの手順に従ってエア抜きを行なう。
- ②マイクロメッシュブレーキラインにねじれ、他部品との干渉や液漏れがないか点検する。
- ③ブレーキ ペダルを数回踏んでピストンを押し出し、ブレーキが効くことを確認する。
- ④ホイールを取付け、車両を下ろしてホイール ナットを規定トルクで締め付ける。

**※ホイール ナット締め付けトルク**

108N・m(11.0kgf・m)

**※取付け後は本書に記載の警告・注意事項に従って安全運転を心掛け、定期的に点検を行ってください。**