

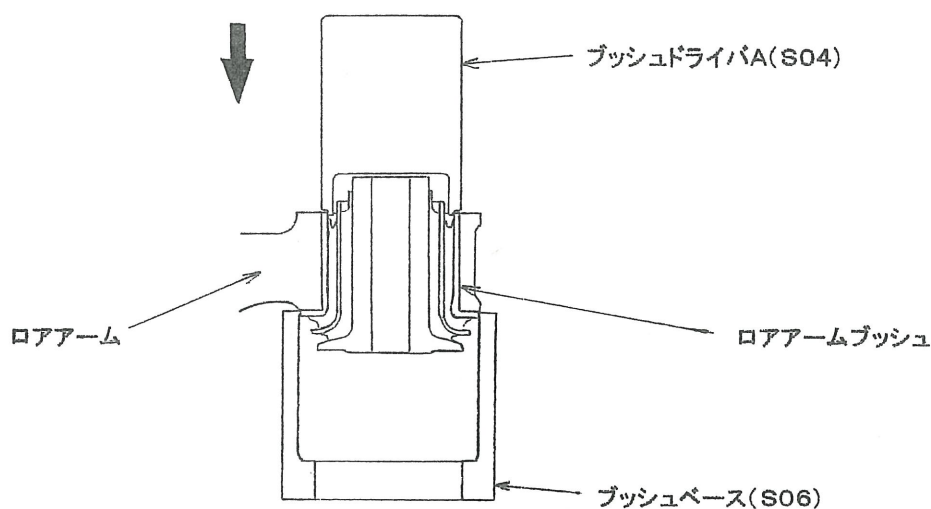
### フロント ロア アーム ブッシュの交換

\* 本書の説明以外は、サービスマニュアルを参照すること。

\* 専用工具 無限ブッシュツールセット(品番 J5135-XGS-SONO)の使用により、交換が容易に行えます。

- ① ロアアームに、ブッシュドライバ、ブッシュベースをセットし、図の示す方向へ荷重を加えてロアアームブッシュを抜く。

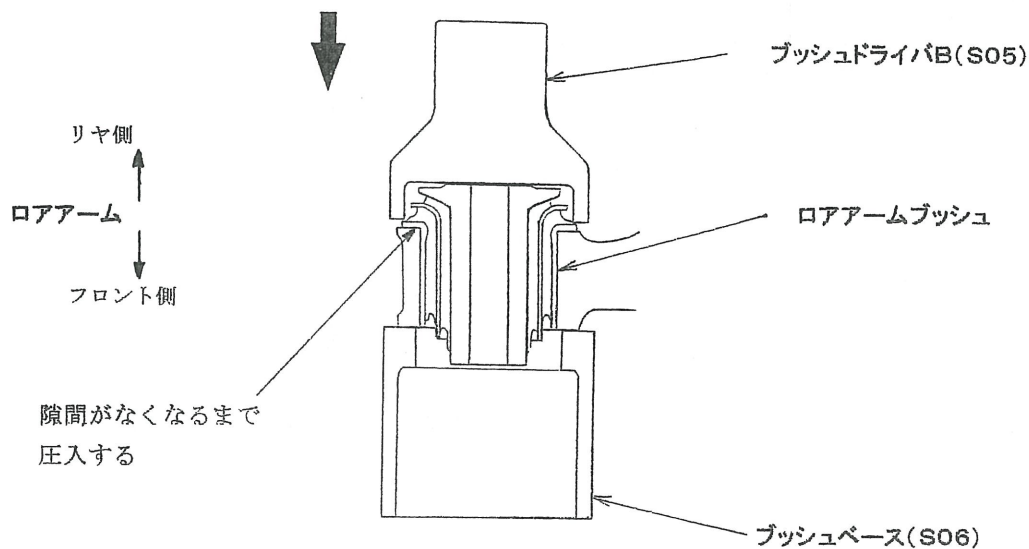
**注意** ブッシュベースはロアアームの加工面を確実に支えること。



- ② ブッシュベースを取り外しの逆方向にセットし、図の方向からロアアームブッシュを圧入する。

**注意** ・ブッシュの圧入方向は、アームリヤ側からなので注意すること。

・ブッシュのアウタパイプ部とロアアームの隙間がなくなるまで圧入すること。



## 取付説明書

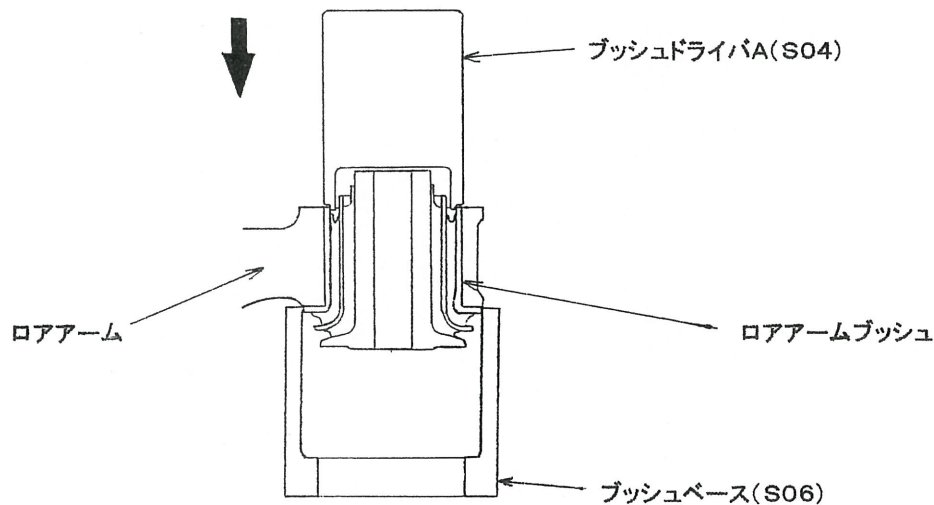
品番 51353-XGS-S0N0  
品名 S2000 フロント ロア アーム ブッシュ

### フロント ロア アーム ブッシュの交換

- \* 本書の説明以外は、サービスマニュアルを参照すること。
- \* 専用工具 無限ブッシュツールセット(品番 J5135-XGS-S0N0)の使用により、交換が容易に行えます。

① ロアアームに、ブッシュドライバ、ブッシュベースをセットし、図の示す方向へ荷重を加えてロアアームブッシュを抜く。

**注意** ブッシュベースはロアアームの加工面を確実に支えること。



② ブッシュベースを取り外しの逆方向にセットし、図の方向からロアアームブッシュを圧入する。

- 注意**
- ・ブッシュの圧入方向は、アームリヤ側からなので注意すること。
  - ・ブッシュのアウタパイプ部とロアアームの隙間がなくなるまで圧入すること。

