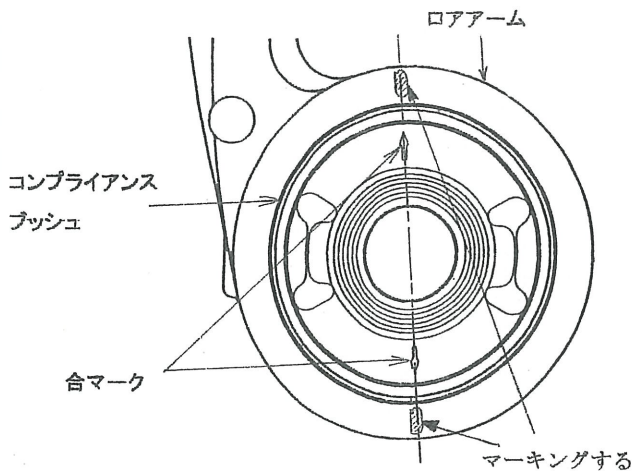


### フロント コンプライアンス ブッシュの交換

\*本書の説明以外は、サービスマニュアルを参照すること。

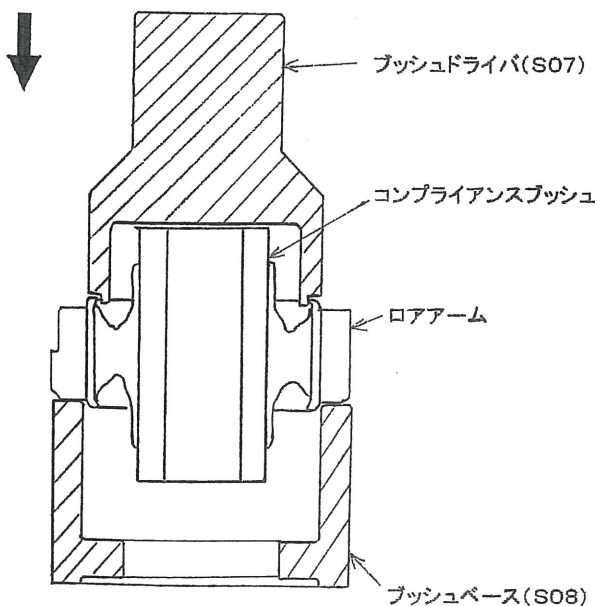
\*専用工具 無限ブッシュツールセット(品番 J5139-XGS-SONO)の使用により、交換が容易に行えます。

- ①コンプライアンスブッシュの合マークに合わせてロアアーム加工面にマーキングする。



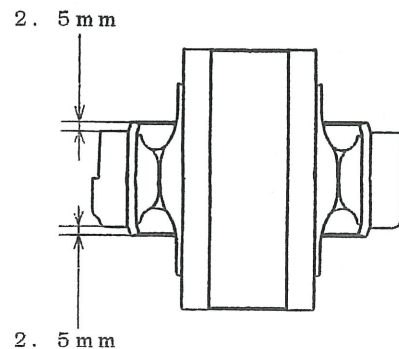
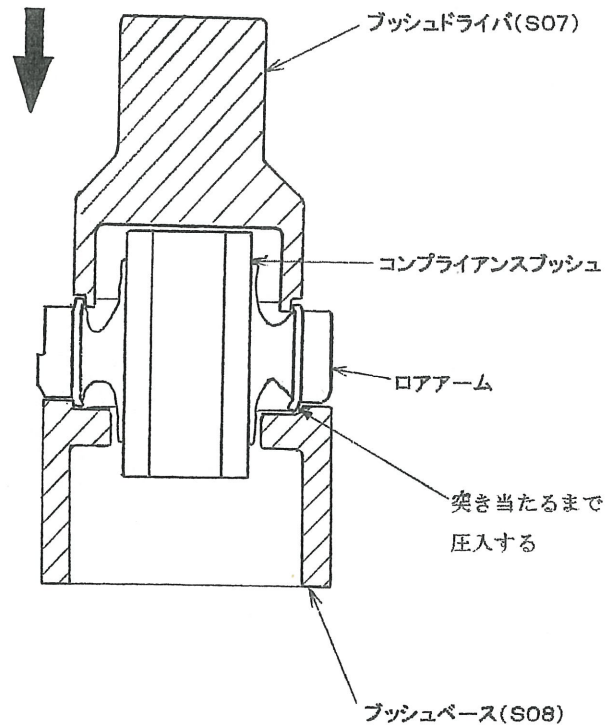
- ②ロアアームに、ブッシュドライバ、ブッシュベースをセットし、図の示す方向へ荷重を加えてコンプライアンスブッシュを抜く。

**注意** ブッシュベースはロアアームの加工面を確実に支えること。



- ③ブッシュベースを取り外しの逆方向にセットし、図の方向からコンプライアンスブッシュを圧入する。

**注意** ・ブッシュの合マークとロアアーム加工面に付けたマーキングの位置を合わせること。  
・ブッシュドライバに突き当たるまで圧入すること。このときブッシュ端面がロアアームから2.5mm出ていることを確認する。



## 取付説明書

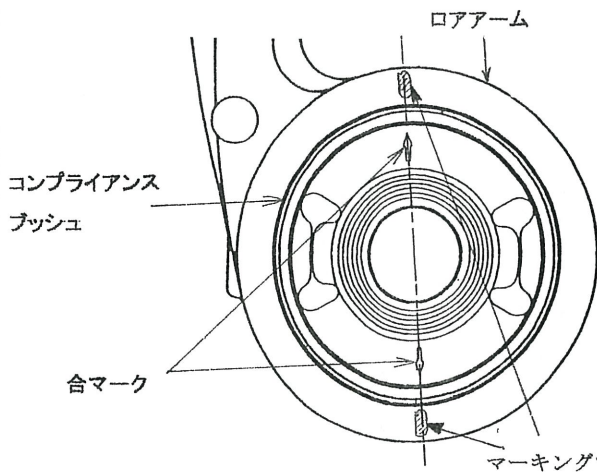
品番 51391-XGS-SONO  
品名 S2000 フロント コンプライアンス ブッシュ

### フロント コンプライアンス ブッシュの交換

\* 本書の説明以外は、サービスマニュアルを参照すること。

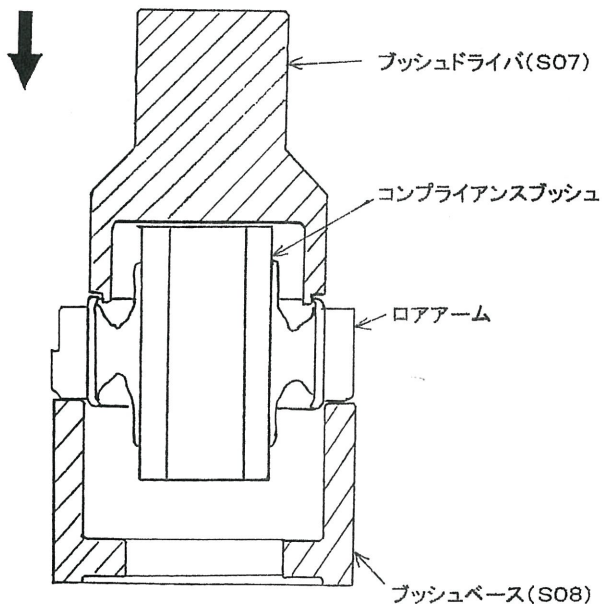
\* 専用工具 無限ブッシュツールセット(品番 J5139-XGS-SONO)の使用により、交換が容易に行えます。

① コンプライアンスブッシュの合マークに合わせてロアアーム加工面にマーキングする。



② ロアアームに、ブッシュドライバ、ブッシュベースをセットし、図の示す方向へ荷重を加えてコンプライアンスブッシュを抜く。

**注意** ブッシュベースはロアアームの加工面を確実に支えること。



③ ブッシュベースを取り外しの逆方向にセットし、図の方向からコンプライアンスブッシュを圧入する。

**注意** ・ブッシュの合マークとロアアーム加工面に付けたマーキングの位置を合わせること。  
・ブッシュドライバに突き当たるまで圧入すること。このときブッシュ端面がロアアームから2.5mm出ていることを確認する。

