

51455-XGS-S0N0 BUSH SET, UPPER ARM S2000

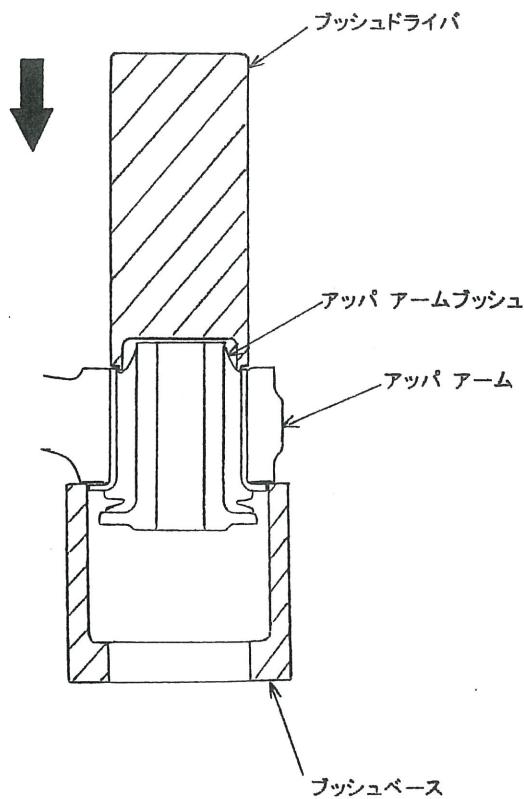
— アッパ アーム ブッシュの交換

* 本書の説明以外は、サービスマニュアルを参照すること。

* 専用工具 無限ブッシュツールセット(品番J5145-XGS-S0N0)の使用により、交換が容易に行えます。

①アッパ アームに、ブッシュドライバ、ブッシュベースをセットし、図の示す方向へ荷重を加えてアッパ アームブッシュを抜く。

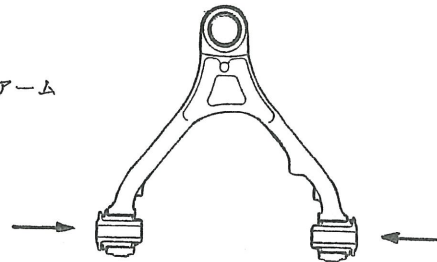
注意 ブッシュベースはアッパ アームの加工面を確実に支えること。



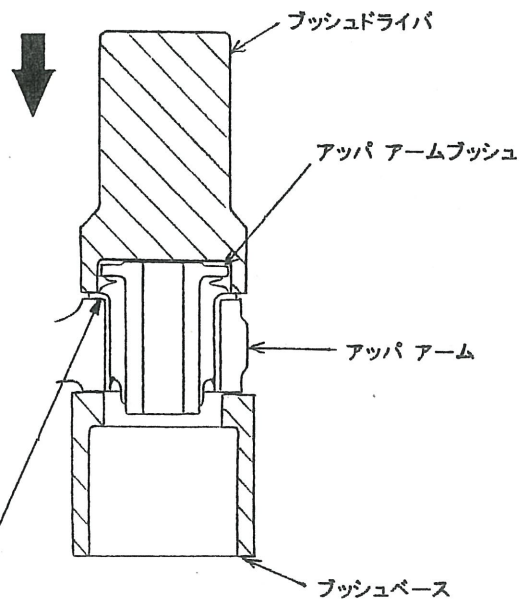
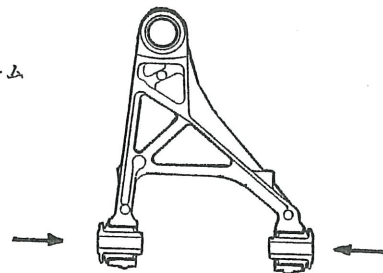
②ブッシュベースを取り外しの逆方向にセットし、図の方向からアッパ アームブッシュを圧入する。

注意 ・ブッシュの圧入方向に注意すること。
・ブッシュのアウタパイプ部とアッパ アームの隙間がなくなるまで圧入すること。

フロント
アッパ アーム



リヤ
アッパ アーム



隙間がなくなる
まで圧入する

取扱説明書

品番 51455-XGS-SONO
品名 S2000 アッパアーム ブッシュ (フロント、リヤ)

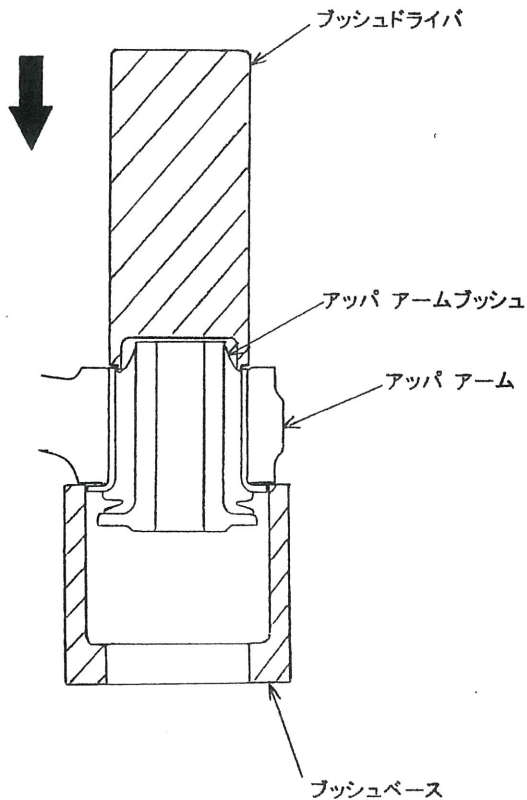
アッパアーム ブッシュの交換

* 本書の説明以外は、サービスマニュアルを参照すること。

* 専用工具 無限ブッシュツールセット(品番J5145-XGS-SONO)の使用により、交換が容易に行えます。

①アッパアームに、ブッシュドライバ、ブッシュベースをセットし、図の示す方向へ荷重を加えてアッパアームブッシュを抜く。

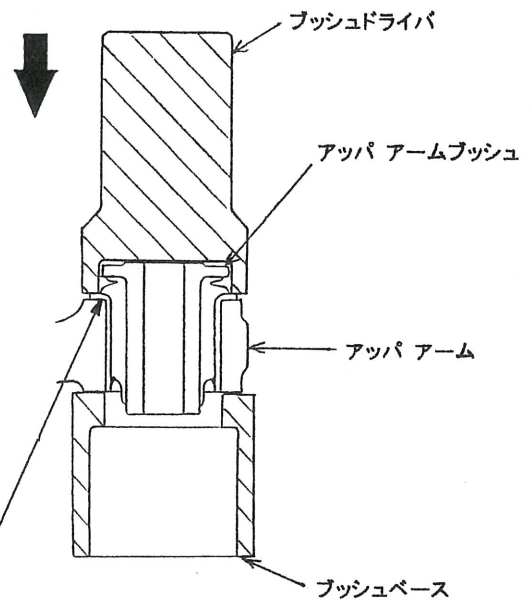
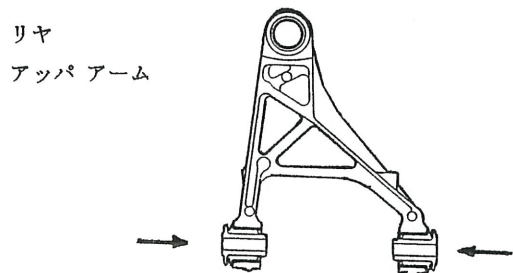
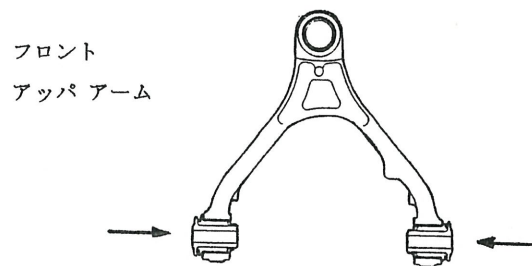
注意 ブッシュベースはアッパアームの加工面を確実に支えること。



②ブッシュベースを取り外しの逆方向にセットし、図の方向からアッパアームブッシュを圧入する。

注意 ・ブッシュの圧入方向に注意すること。

・ブッシュのアウタパイプ部とアッパアームの隙間がなくなるまで圧入すること。



隙間がなくなる
まで圧入する