

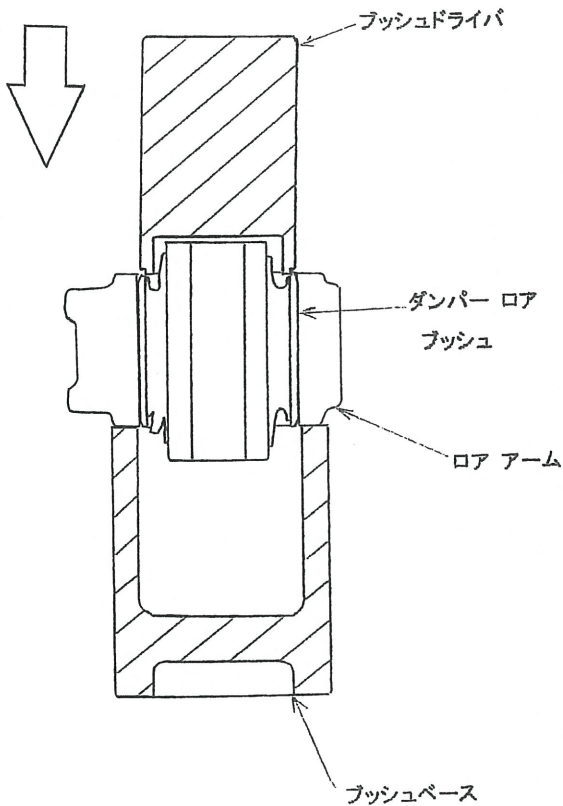
ダンパー ロア ブッシュの交換

* 本書の説明以外は、サービスマニュアルを参照すること。

* 専用工具 無限ブッシュツールセット(品番J5181-XGS-SONO)の使用により、交換が容易に行えます。

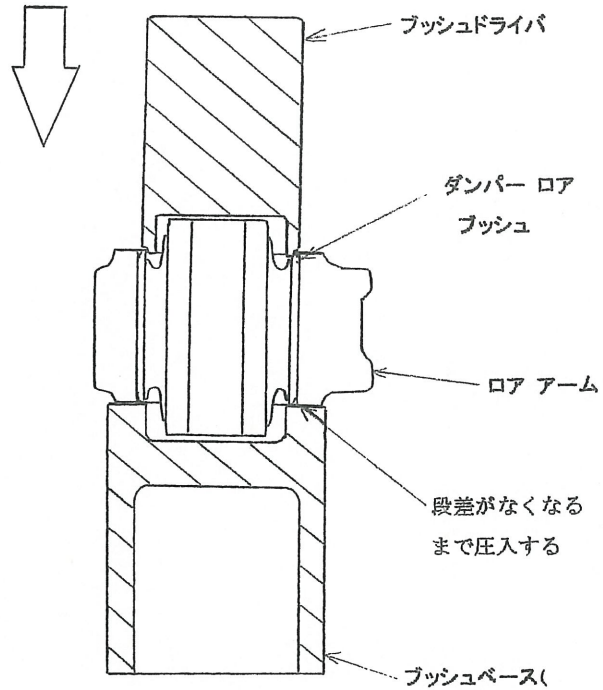
① ロア アームに、ブッシュドライバ、ブッシュベースをセットし、図の示す方向へ荷重を加えてダンパー ロア ブッシュを抜く。

注意 ブッシュベースはロア アームの加工面を確実に支えること。



② ブッシュベースを取り外しの逆方向にセットし、図の方向からダンパー ロア ブッシュを圧入する。

注意 ・ブッシュドライバに突き当たるまで圧入すること。
このときブッシュ端面とロア アームに段差がないことを確認する。



取 付 説 明 書

品番 51810-XGS-S0N0
品名 S2000 ダンパー ロア ブッシュ(フロント、リヤ)

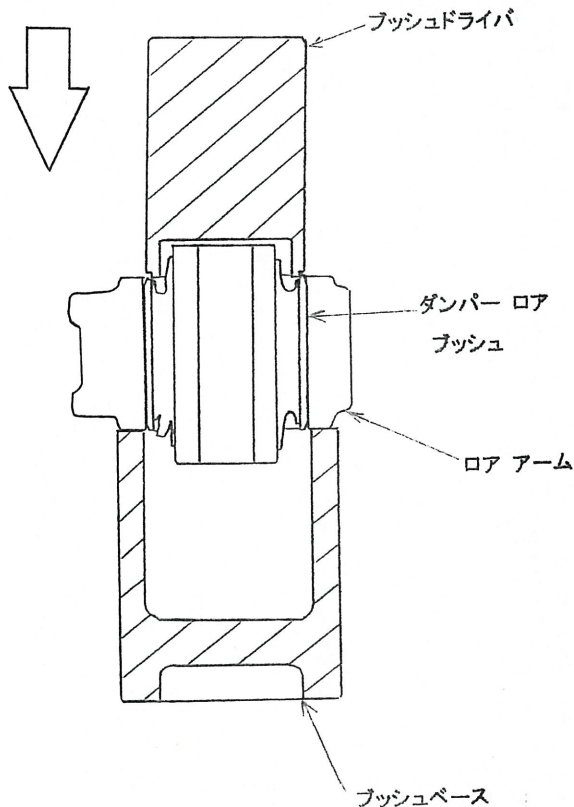
ダンパー ロア ブッシュの交換

* 本書の説明以外は、サービスマニュアルを参照すること。

* 専用工具 無限ブッシュツールセット(品番J5181-XGS-S0N0)の使用により、交換が容易に行えます。

① ロア アームに、ブッシュドライバ、ブッシュベースをセットし、図の示す方向へ荷重を加えてダンパー ロア ブッシュを抜く。

注意 ブッシュベースはロア アームの加工面を確実に支えること。



② ブッシュベースを取り外しの逆方向にセットし、図の方向からダンパー ロア ブッシュを圧入する。

注意 ・ブッシュドライバに突き当たるまで圧入すること。
このときブッシュ端面とロア アームに段差がないことを確認する。

