

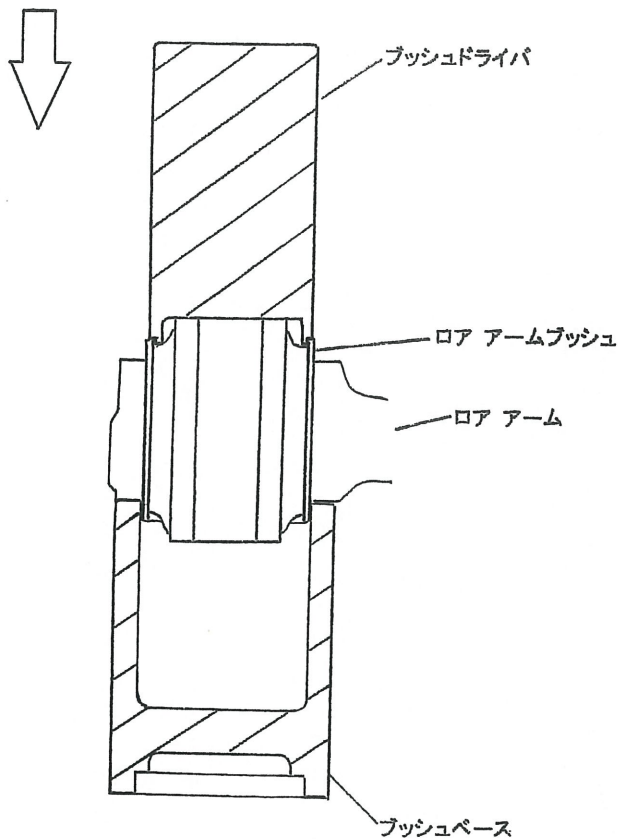
### ロア アーム ブッシュの交換

\*本書の説明以外は、サービスマニュアルを参照すること。

\*専用工具 無限ブッシュツールセット(品番J5235-XGS-SONO)の使用により、交換が容易に行えます。

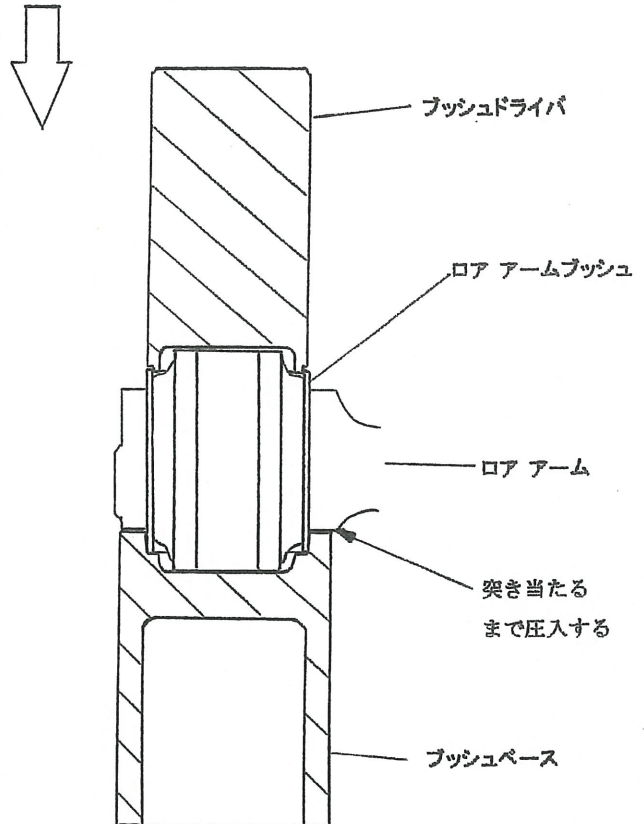
①ロア アームに、ブッシュドライバ、ブッシュベースをセットし、図の示す方向へ荷重を加えてロア アーム ブッシュを抜く。

**注意** ブッシュベースはロア アームの加工面を確実に支えること。

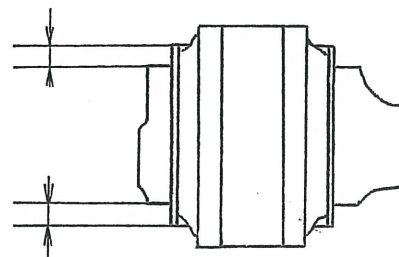


②ブッシュベースを取り外しの逆方向にセットし、図の方向からロア アーム ブッシュを圧入する。

**注意** ・ブッシュドライバに突き当たるまで圧入すること。このときブッシュ端面がロアアームから5mm出ていることを確認する。



5 mm



5 mm

## 取 付 説 明 書

品番 52353-XGS-S0N0  
品名 S2000 リヤ ロア アーム ブッシュ

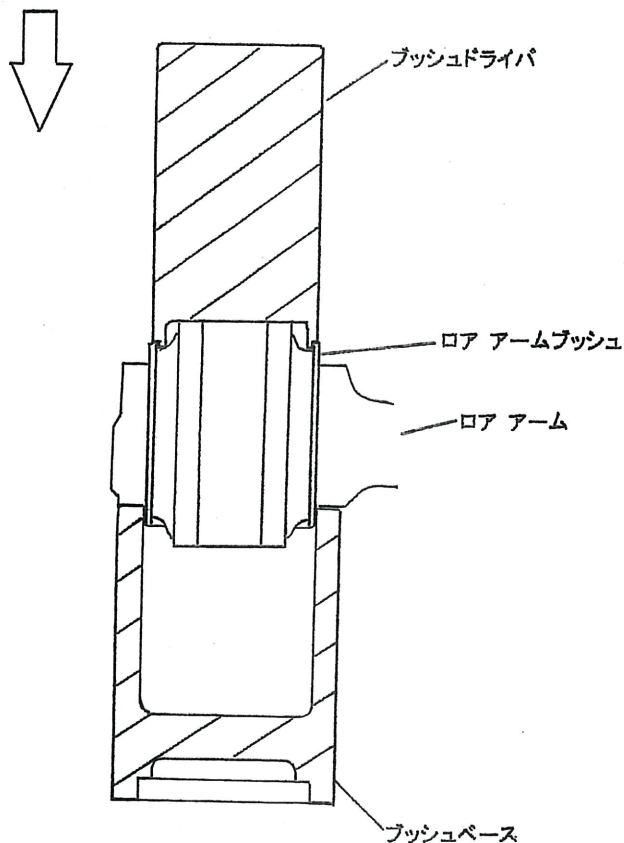
### ロア アーム ブッシュの交換

\* 本書の説明以外は、サービスマニュアルを参照すること。

\* 専用工具 無限ブッシュツールセット(品番J5235-XGS-S0N0)の使用により、交換が容易に行えます。

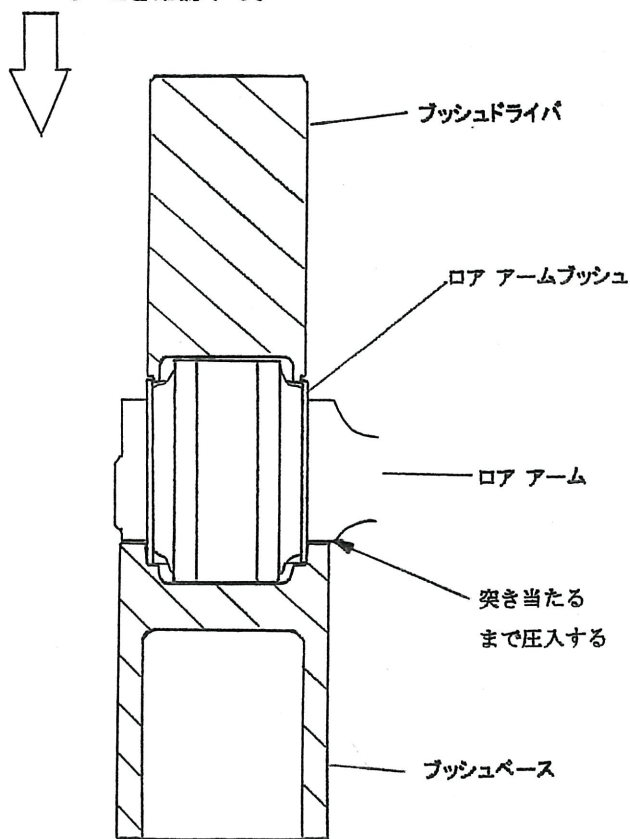
①ロア アームに、ブッシュドライバ、ブッシュベースをセットし、図の示す方向へ荷重を加えてロア アームブッシュを抜く。

**注意** ブッシュベースはロア アームの加工面を確実に支えること。

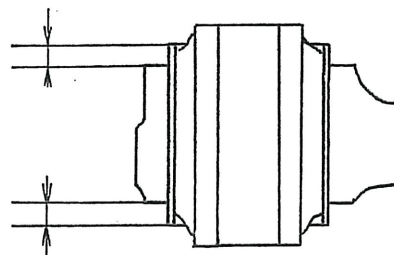


②ブッシュベースを取り外しの逆方向にセットし、図の方向からロア アーム ブッシュを圧入する。

**注意** ・ブッシュドライバに突き当たるまで圧入すること。このときブッシュ端面がロアアームから5mm出ていることを確認する。



5 mm



5 mm