

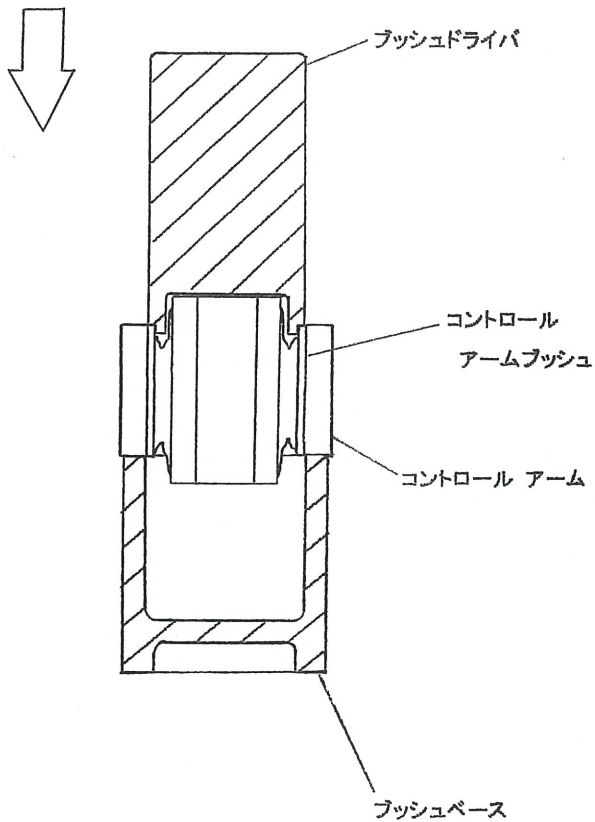
コントロール アーム ブッシュの交換

* 本書の説明以外は、サービスマニュアルを参照すること。

* 専用工具 無限ブッシュツールセット(品番J5236-XGS-SONO)の使用により、交換が容易に行えます。

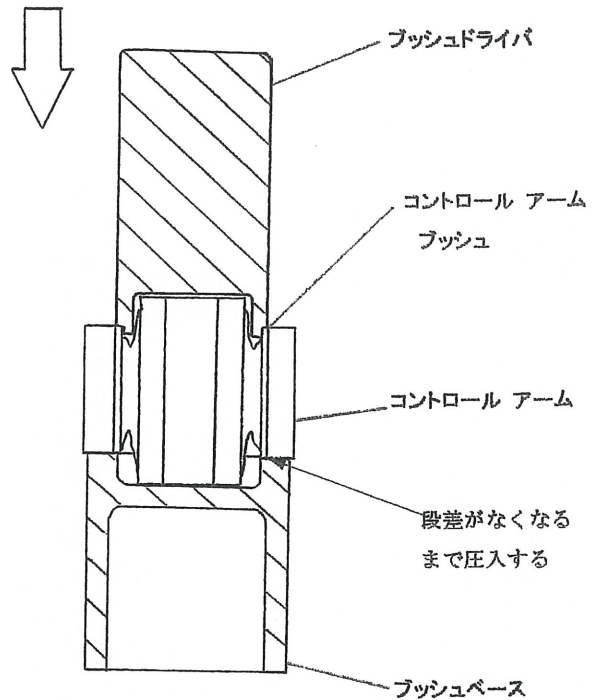
①コントロール アームに、ブッシュドライバ、ブッシュベースをセットし、図の示す方向へ荷重を加えてコントロール アーム ブッシュを抜く。

注意 ブッシュベースはコントロール アームの加工面を確実に支えること。



②ブッシュベースを取り外しの逆方向にセットし、図の方向からコントロール アームブッシュを圧入する。

注意 ・ブッシュドライバに突き当たるまで圧入すること。
このときブッシュ端面とコントロールアームに段差がないことを確認する。



取 付 説 明 書

品番 52366-XGS-S0N0
品名 S2000 リヤ コントロール アーム ブッシュ

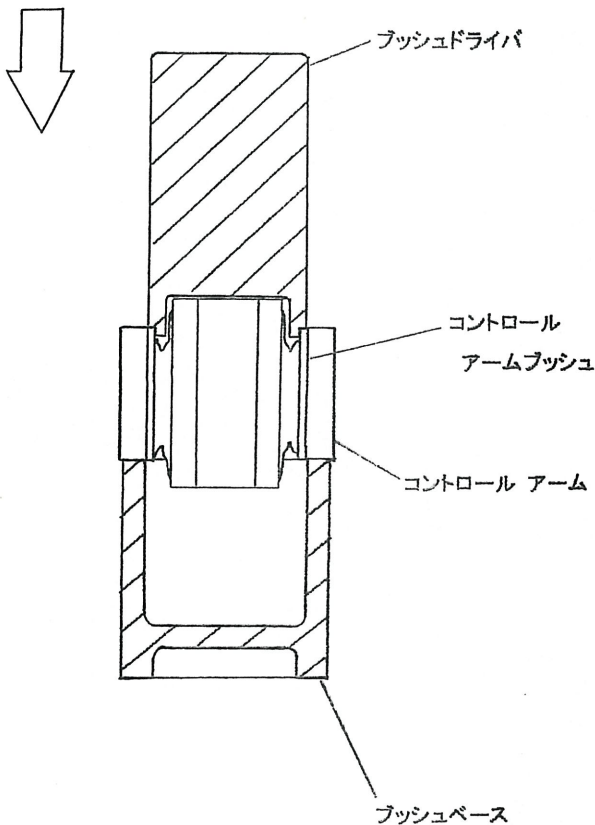
コントロール アーム ブッシュの交換

* 本書の説明以外は、サービスマニュアルを参照すること。

* 専用工具 無限ブッシュツールセット(品番J5236-XGS-S0N0)の使用により、交換が容易に行えます。

①コントロール アームに、ブッシュドライバ、ブッシュベースをセットし、図の示す方向へ荷重を加えてコントロール アーム ブッシュを抜く。

注意 ブッシュベースはコントロール アームの加工面を確実に支えること。



②ブッシュベースを取り外しの逆方向にセットし、図の方向からコントロール アームブッシュを圧入する。

注意 ・ブッシュドライバに突き当たるまで圧入すること。
このときブッシュ端面とコントロールアームに段差がないことを確認する。

