

# 無限 MUGEN

## 53130-XGS -KONO STEERING BOSS KIT

for HONDA S2000

### 取付・取扱説明書

この度は、無限製品をお買い上げいただき、ありがとうございます。  
取付け前には、本書をよく読み、ご理解の上、正しくお取り付けください。  
取付け後は、本書を必ずお客様にお渡しください。

#### 【重要】無限モータースポーツパーツについて

##### 使用者責任

- ・本製品は、無限モータースポーツパーツ「レース指定部品」です。
- ・「レース指定部品」は、使用方法、場所を誤ると、パーツ本体や車両の破損、最悪の場合は身体に危険が及ぶことがあります。本製品の性格をご理解いただき、使用者ご本人の責任において使用、管理してください。

##### 公道走行不可

- ・「レース指定部品」は、サーキット等のクローズドコースでの競技用部品として設計されておりますので、一般公道でのご使用はできません。

#### ご注意

1. 開梱後は、ただちに梱包内容（構成部品表を参照）の不足や破損のない事を確認してください。
2. 取付け前に取付車両の型式の確認を行ってください。  
[適応車種] S2000 AP1-100~
3. 純正パーツの取付け・取り外しは、サービスマニュアルに従って、作業を行ってください。
4. 本製品は競技用部品ですので、レース等のサーキット走行時の不具合・事故等については、弊社は一切責任を負いませんのでご了承ください。

ご不明な点がございましたら下記までご連絡ください。

〒351-8586 埼玉県朝霞市膝折町2-15-11

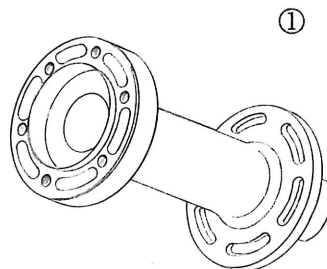
株式会社 無限 / 営業部

Tel. 048-462-3135 【営業時間 9:00~18:00】

Fax. 048-462-3121

#### 【構成部品表】

No.	PARTS NAME	QTY.
①	ステアリングボス	1
②	スクリュM5×L25	6



#### 【必要工具】

- ・ソケットレンチ(14mm)
- ・プラスドライバー
- ・トルクスレンチ (T30)
- ・ステアリングホイールプーラ
- ・トルクレンチ
- ・六角レンチ (3mm)

## SRSエアバックシステム作業上の注意

エアバックシステム関連の作業は、正しい手順、方法で行わなかった場合、エアバックが誤作動してけがをしたりエアバックシステムが正常に機能しなくなることがある。以下の事項をよく読み、指示に従って作業を進めること。

1. IGスイッチがON(Ⅱ)の時、またはIGスイッチをOFFにしてから3分以内にSRSユニットおよびその付近に強い衝撃を与えないこと。エアバックが暴発する原因となる。  
また作業はバッテリー端子を外してから3分以上経過してから行うこと。作業が終了するまでバッテリー端子を接続しないこと。
2. エアバックの脱着作業はエアバックの正面で行わないこと。
3. SRSユニットを脱着するときは、インパクトレンチを使用しないこと。また取り付けは規定トルクで取り付けること。
4. エアバックシステムの部品は落下させないこと、また取り付ける前にへこみ、割れ、変形がないか点検し異常があれば交換すること。
5. エアバックシステムを絶対に分解しないこと。
6. エアバックを保管する場合は、パッド面を上にして保管すること。一時的でもパッド面を下にしておかないこと。またエアバックの上に物を乗せないこと。
7. オイル、グリース、洗剤、水等を付着させないこと。
8. 高温(100℃以上)をさげ光熱源から離れた固く平らな場所に保管すること。
9. エアバックシステムのワイヤーハーネスを噛み込んだりエアバックシステム部品と干渉したりしないように取り付けること。またワイヤーハーネスのアース不良は、エアバックシステムの作動不良の原因になるので十分注意すること。

### <運転席用エアバックの取外し>

バッテリーのケーブルを外し、3分以上経過してから作業を開始すること。

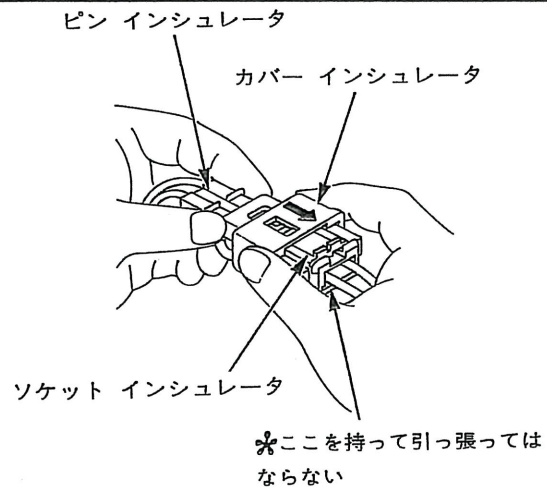
- (1) アクセスパネルを外し、カプラホルダからカプラを取出しカプラD1iとカプラD1oの接続を外す。

#### 慣性ロック式カプラの接続の外し方

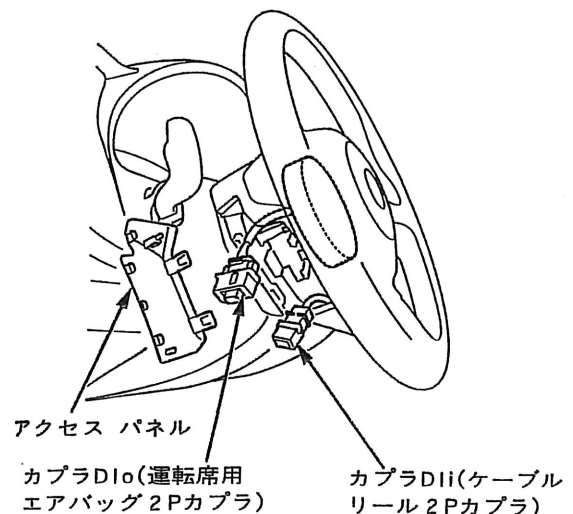
片手でピンインシュレータを持ち、もう片方の手でカバーインシュレータを持って、図に示す矢印の方向に引く。

#### 注意

- ・ソケットインシュレータを持ってカプラの接続を外そうとしてはならない。



- (2) トルクスピットT30を使用し、トルクスボルトを外し、運転席用エアバックを取り出す。
- (3) ホーンハーネスの接続を外す。



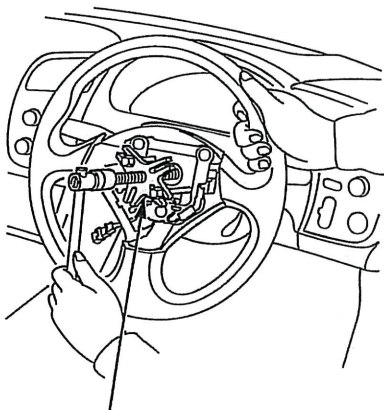
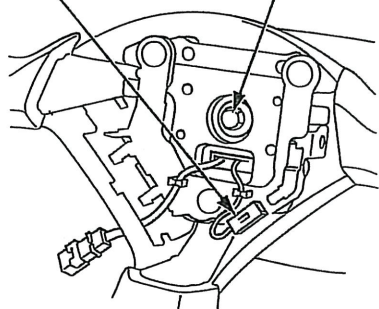
<ステアリングホイール、ケーブルリールの取外し>  
 バッテリーのケーブルを外し、3分以上経過してから作業を開始すること。

- (1) フロントホイールを直進状態にし、ステアリングホイールが直進状態であることを確認する。
- (2) ステアリングホイールボルトを外し、ステアリングホイールプーラを使用してステアリングホイールをコラムシャフトより取り外す。

**注意**

- ・ステアリングホイールを直進状態にして取り外すこと。また、ステアリングホイールをたたいたり、コラムシャフトに衝撃を与えないように注意すること。

ホーン スイッチ カプラ  
 ステアリング ホイール ボルト

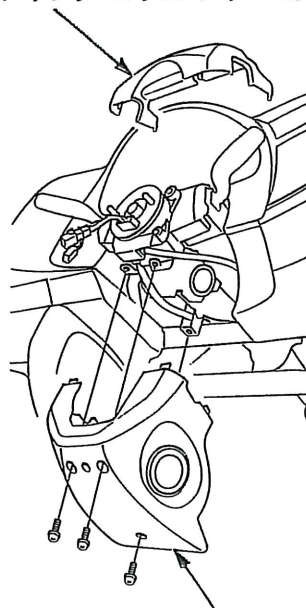


市販工具

ステアリング ホイール プーラ

- (3) ステアリングコラムアッパおよびロアカバーを取り外す。

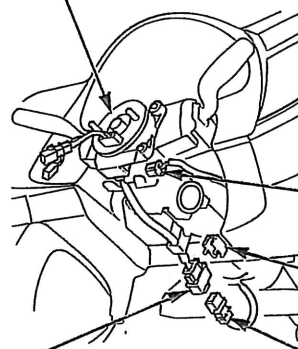
ステアリング コラム アッパ カバー



ステアリング コラム ロア カバー

- (4) カプラD2をカプラホルダから取り出し、カプラD2iとカプラD2oの接続を外す。
- (5) ステアリングビームワイヤハーネス4Pカプラをケーブルリールから取り外す。

ケーブル リール



ステアリングビーム  
 ワイヤハーネス  
 4Pカプラ  
 カプラ ホルダ

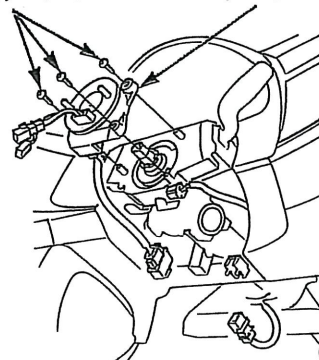
カプラD2o  
 (ケーブル リール  
 2Pカプラ)

カプラD2i(SRSメイン  
 ハーネス 2Pカプラ)

- (6) ケーブルリール取付スクリュ (3本) を取り外し、ケーブルリールを取り外す。

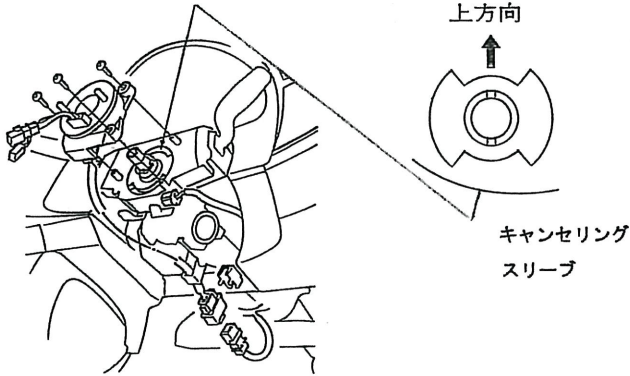
取付けスクリュ

ケーブル リール



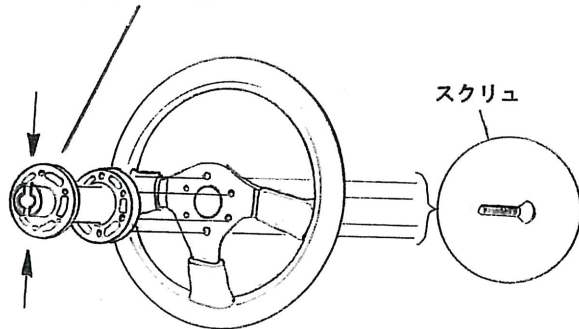
【無限ステアリングボスの取付け】

- (1) フロントホイールが直進状態であることを確認する。
- (2) キャンセルスリーブを図の向きにセットする。
- (3) ステアリングコラムアッパおよびロアカバーを取り付ける。



- (4) ステアリングとボスを図のように組み付ける。

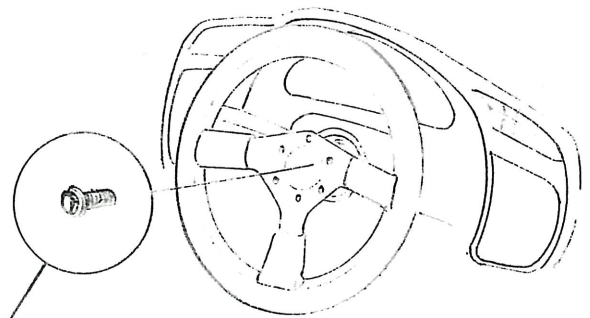
溝がステアリングに対し垂直になるようにする



- (5) ステアリングホイールASSY. を取り付け、ステアリングホイールボルトを締め付ける。

注意

- ・キャンセルスリーブの突起と、ステアリングボス合わせ面の溝を合わせる。



トルク 39N・m (4.0kgf・m)

- (6) 取り付け後、バッテリーのケーブルを接続する。ステアリングホイールを戻すとウインカーが消えることを確認する。