

取付・取扱説明書

この度は、無限製品をお買い上げ頂きありがとうございます。
以下の注意点を正しくご理解の上、お取付け下さいませようお願い申し上げます。
取り付け後は、本書を必ずお客様にお渡し下さい。

ご注意

- 開梱後は、ただちに梱包内容（構成部品表を参照）の不足や破損のないことを確認して下さい。
- 取り付け前に取付車両のシャフトのネジ径の確認を行って下さい。

〔適応車種〕	ACCORD Euro R (CL7)
	CIVIC TYPE R (FD2、FK2・8)
	CIVIC TYPE R EURO (FN2)
	CR-Z α、α・Black/Master/Final label (ZF1・2)
	INTEGRA TYPE R (DC5)
	S2000 (AP1・2)
	S660 α (JW5)
	N-ONE (JG3)

- 純正パーツの取付け・取外しは、サービスマニュアルに従って、作業を行って下さい。
- 本製品の加工、組み付け不良、誤使用による不具合・事故等については、弊社は一切責任を負いませんので御了承下さい。

株式会社 M-T E C 商品事業部 国内販売課
〒351-8586 埼玉県朝霞市膝折町2-15-11
【営業時間 10:00~17:00 (土日・祝日・弊社指定定休日を除く)】
TEL. 048-462-3131 FAX. 048-462-3121

お客様へ

- 夏季の炎天下での駐車後等でシフトノブが高温になる場合があります。使用時は火傷に注意してください。
- 定期的にシフトノブのゆるみを点検し、取付状態を確認してください。

【構成部品表】

No.	PARTS NAME.	QTY.
①	シフトノブ	1

①

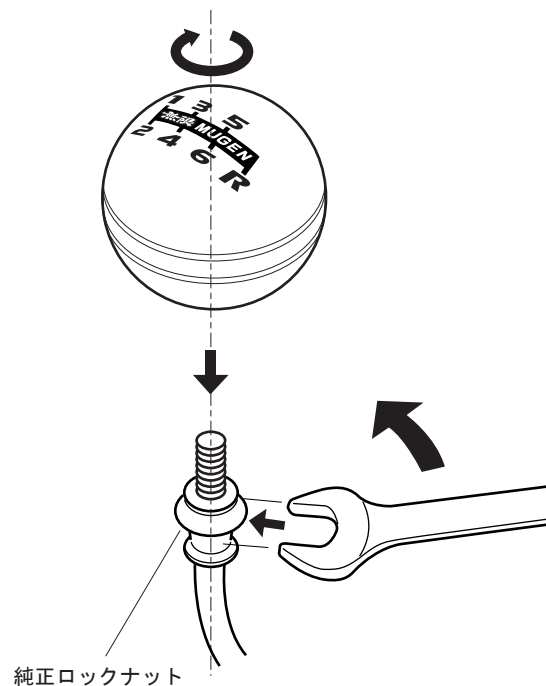


【必要工具】

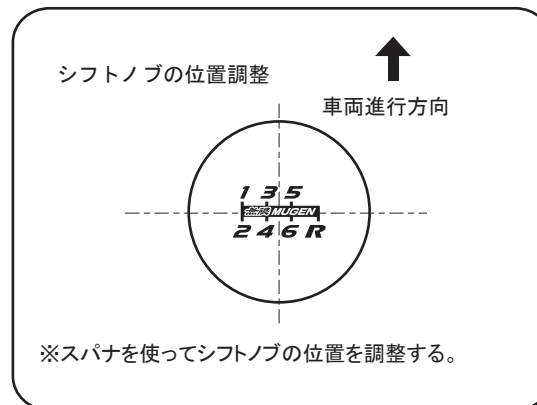
- ・スパナ 17/14mm ※取付車種により異なる。
- ・トルクレンチ

【取付方法】

- 純正シフトノブを取外す。
※サービスマニュアル参照のこと。
- 純正ロックナットを使って、シフトノブの位置をスパナで調整し規定トルクで締付ける。
※図中の純正ロックナットはCR-Z用を示すが、他の適応車種も同様の手順で取付けること。



※規定トルクは取付車種のサービスマニュアル参照



※スパナを使ってシフトノブの位置を調整する。

- 取付けが完全か確認する。