

取付・取扱説明書

この度は、無限製品をお買い上げ頂きありがとうございます。
以下の注意点を正しくご理解の上、お取付け下さいますようお願い申し上げます。
取付け後は、本書を必ずお客様にお渡し下さい。

ご注意

1. 開梱後は、ただちに梱包内容（構成部品表を参照）の不足や破損のないことを確認して下さい。
2. 取付け前に取付車両のシャフトの本径径の確認を行ってください。

【適応車種】

本径M10×P1.5 5MT車

Fit (GE8, GD3)

INTEGRA (DC1-2, DB6-8, DA5~8)

BEAT (PP1-100, 110)

CIVIC (EK2~5, 9, EG3~9)

CR-X (EF1~9)

CR-X DEL SOL (EG1-2)

ORTHIA (EL1)

HR-V (GH1-2)

3. 純正パーツの取付け・取外しは、サービスマニュアルに従って、作業を行ってください。
4. 本製品の加工、組み付け不良、誤使用による不具合・事故等については、弊社は一切責任を負いませんので御了承下さい。

〒351-8586

埼玉県朝霞市藤折町2-15-11

株式会社 M-T E C 商品事業部 営業1課

【営業時間10:00~17:00 (土日、祝日除く)】

TEL. 048-462-3131 FAX. 048-462-3121

お客様へ

1. 夏季の炎天下での駐車後等でシフトノブが高温になる場合があります。使用時は火傷に注意してください。
2. 定期的にシフトノブのゆるみを点検し、取付状態を確認してください。

【構成部品表】

No.	PARTS NAME.	QTY.
①	シフトノブ	1
②	ロックナットM10×P1.5	1

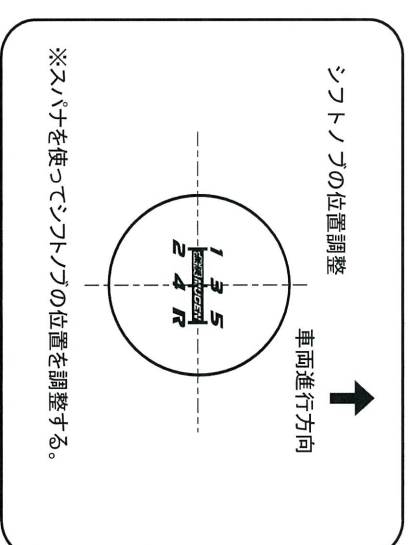
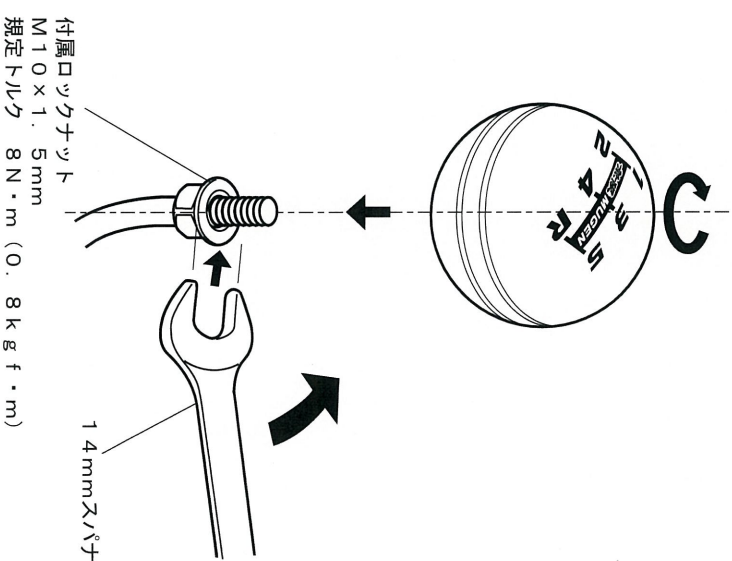


【必要工具】

- ・14mmスパナ
- ・トルクレンチ (14mmスパナ型)

【取付方法】

- ①純正シフトノブを取外す。
※サービスマニュアル参照のこと。
- ②付属のロックナットを使って、シフトノブの位置をスパナで調整し規定トルクで締付ける。



③取付けが完全か確認する。