



69000-XGS-KOSO S2000 HARD TOP KIT

取付・取扱説明書

この度は、無限製品をお買い上げ頂きありがとうございます。
以下の注意点を正しくご理解の上、お取り付けくださいますようお願い申し上げます。
取り付け後は、本書を必ずお客様にお渡しください。

ご注意

1. 開梱後は、ただちに梱包内容（構成部品表を参照）の不足や破損のない事を確認してください。
2. 取り付け前に取付車両の型式と色記号の確認を行ってください。
[適応車種] S2000 AP1-100~
[色記号] 本製品を車体色で塗装する場合は、車両色（ホンダ色記号）を、サービスインフォメーションプレートで確認して下さい。
3. 純正パーツの取り付け・取り外しは、サービスマニュアルに従って、作業を行って下さい。
4. 商品の塗装後の返品は受け付けられません。塗装前に商品をよく点検してください。
5. 本製品の加工，組み付け不良，誤使用による不具合・事故等については、弊社は一切責任を負いませんのでご了承ください。

ご不明な点がございましたら下記までご連絡ください。

〒351-8586 埼玉県朝霞市膝折町2-15-11

株式会社 M-T E C 商品事業部 国内販売課

【営業時間10:00~17:00（土日・祝日・弊社指定定休日を除く）】

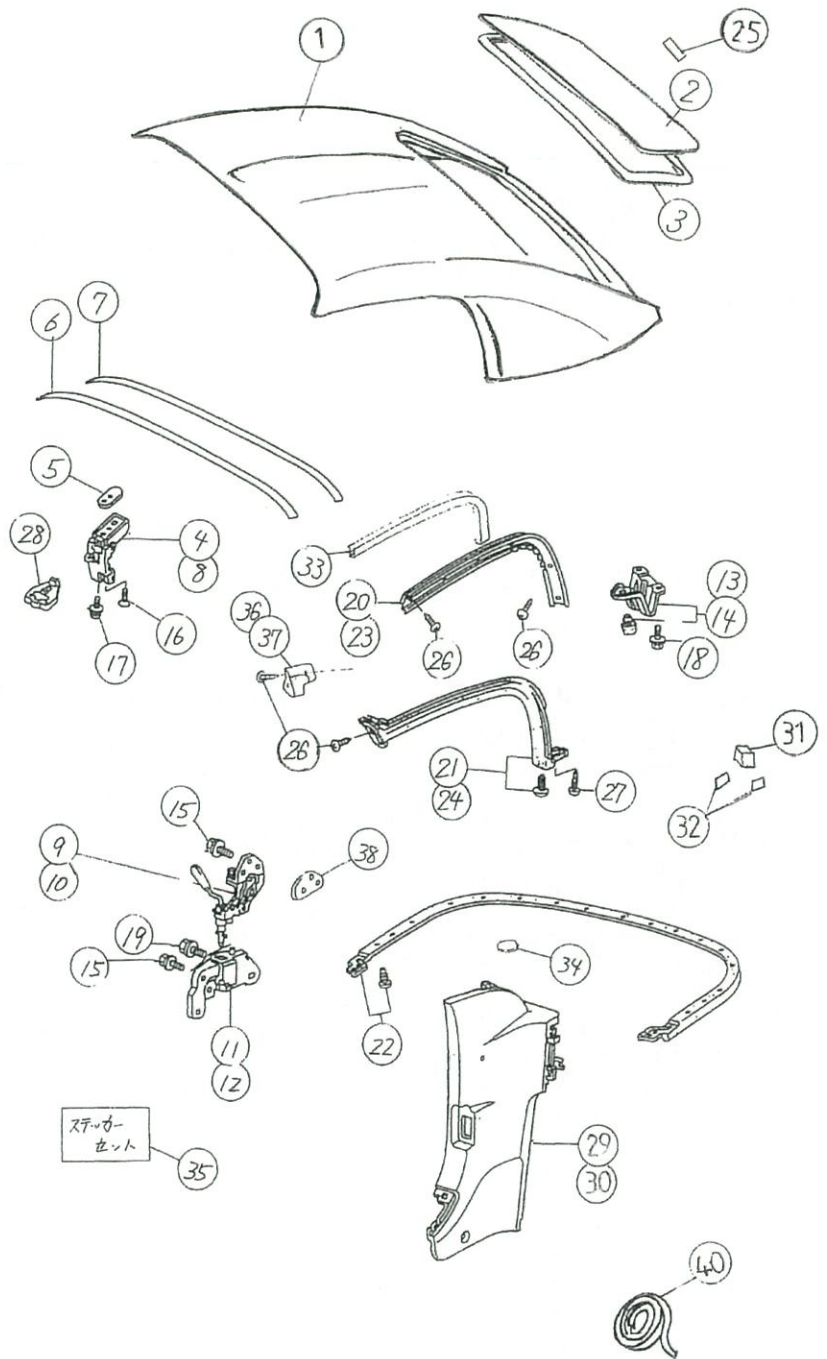
TEL. 048-462-3131 FAX. 048-462-3121

お客様へ

1. ハードトップが事故や接触等により、破損・変形した場合は、直ちに修復するか取り外してください。そのままの走行は、事故発生の原因になる恐れがあり大変危険です。
2. 定期的にボルト・ナット類のゆるみ、ガタ等を点検し、取り付け状態を確認してください。

【構成部品】

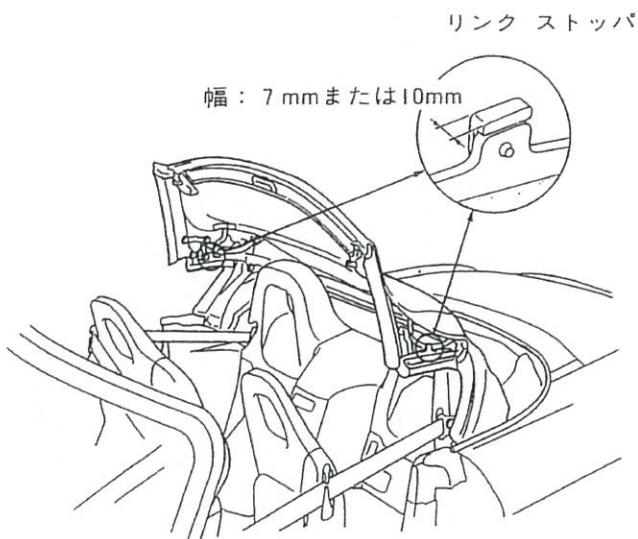
No.	PARTS NAME	QTY
1	CFRPハート°トッ° S2000	1
2	ホ°リカーホ°ネイト° リヤウインド°	1
3	ウエザ°-ストリップ°	1
4	ロックAssy. Rハント° ル	1
5	シム, ハート°トッ° ロック	6
6	テ°プ° A, フロントルー°フ	1
7	テ°プ° B, フロントルー°フ	1
8	ロックAssy. Lハント° ル	1
9	ロックAssy. R. ルーフサイト°	1
10	ロックAssy. L. ルーフサイト°	1
11	キャッチャAssy. R. ルーフサイト°	1
12	キャッチャAssy. L. ルーフサイト°	1
13	ブ°ラケット, R. リヤ° ウインド°	1
14	ブ°ラケット, L. リヤ° ウインド°	1
15	ホ°ルトワッシャ 6×20 (タ°クロ)	10
16	スクリ°ユ°, フラット 6×20	2
17	スクリ°ユ°, ワッシャ 6×20	2
18	ホ°ルト, フランジ° 6×16	4
19	ホ°ルト, フランジ° 8×20	4
20	リテ°ナーAssy. R. ルーフ	1
21	ウエザ°-ストリップ°, R. ト°ア°	1
22	ウエザ°-ストリップ°, ハート°トッ° ロア°	1
23	リテ°ナーAssy. L. ルーフ	1
24	ウエザ°-ストリップ°, L. ト°ア°	1
25	ステッカーリヤウインド°-	1
26	タッピ°ンク° スクリ°ユ° 4×12	16
27	タッピ°ンク° スクリ°ユ° 4×20	2
28	ストライカーAssy, ハート°トッ°	2
29	カ°-ニツシュ, R. リヤ°サイト°	1
30	カ°-ニツシュ, L. リヤ°サイト°	1
31	ラバ°-ソフトトッ° リンクスペ°-サー	2
32	クッション (A)	4
33	トリム, ルーフ°サイト°	1
34	キャッ°プ°, ルーフメンテナ°ンス	1
35	ステッカーセ°ット	1
36	モ°ルサホ°-ート, L.	1
37	モ°ルサホ°-ート, R.	1
38	シム, ルーフ°サイト°	4
39	取説°・取扱°説明書	1
40	ロー°プ°	1



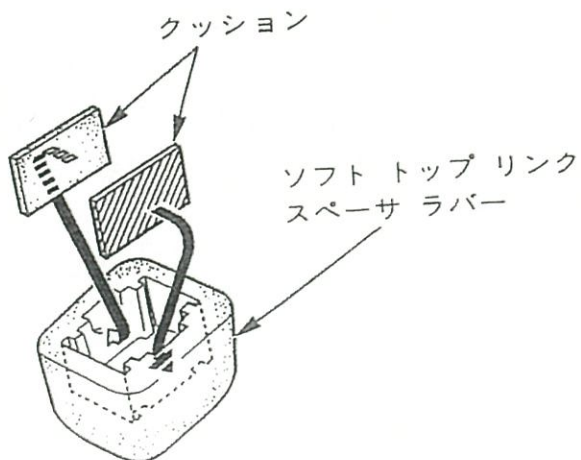
1. 車体への部品の組み込み

- *ソフトトップは折り畳む前によく水洗いし、充分乾燥させること。
- *取り外し時、内部部品に傷を付けないようにすること。
- *取り外した部品に損傷を与えないこと。
- *クリップに損傷のあるものは交換すること。
- *クリップは確実にセットし、浮きがないようにすること。

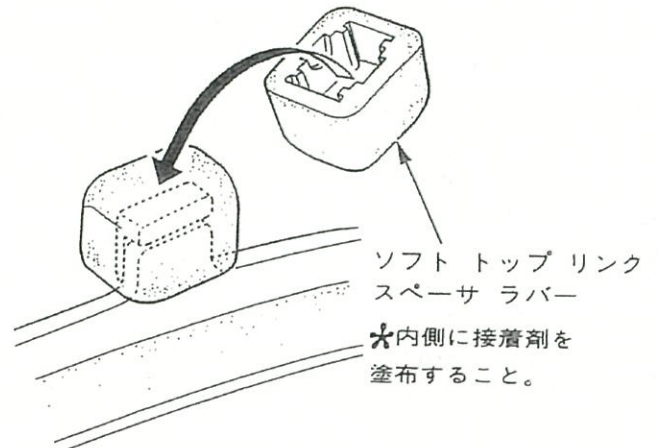
1. ソフト トップ SW を操作し、リンク ストッパ にソフト トップ リンク スペーサ ラバー が差し込める位置でソフト トップ を止める。



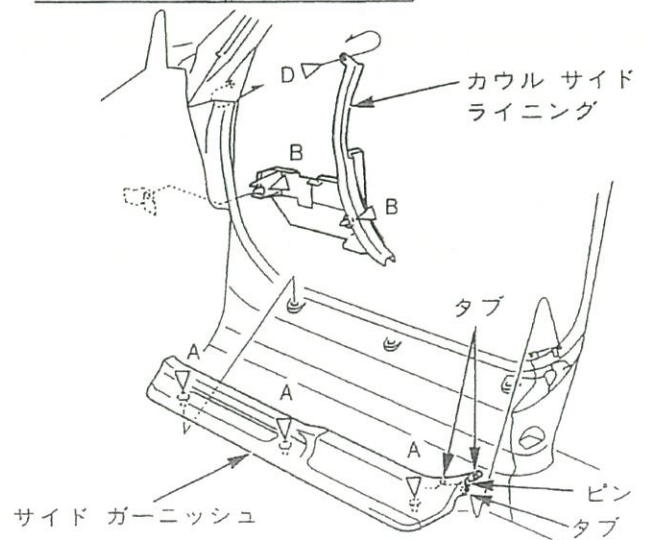
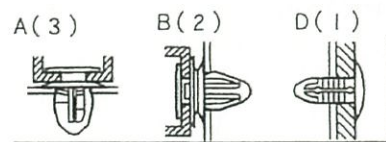
2. リンク ストッパ の幅を計る。リンク幅が 7mm の場合は手順 3 へ、10mm の場合は手順 4 へ進む。
3. ソフト トップ リンク スペーサ ラバー にクッションを貼り付ける。
 - 1. クッションの離型紙を剥がす。
 - 2. ソフト トップ リンク スペーサ ラバー の内側にクッションを貼り付ける。



4. ソフト トップ リンク スペーサ ラバー の内側に接着剤を塗布し、リンク ストッパ に差し込む。
*接着剤はゴム系接着剤を使用すること。

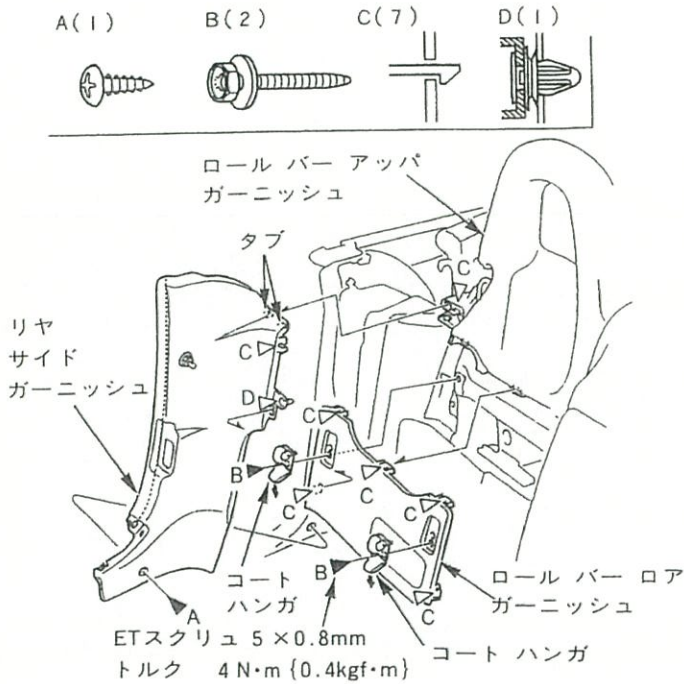


5. ソフト トップ を全開にし、ソフト トップ を格納する。
6. R/L サイド ガーニッシュ を取り外す。



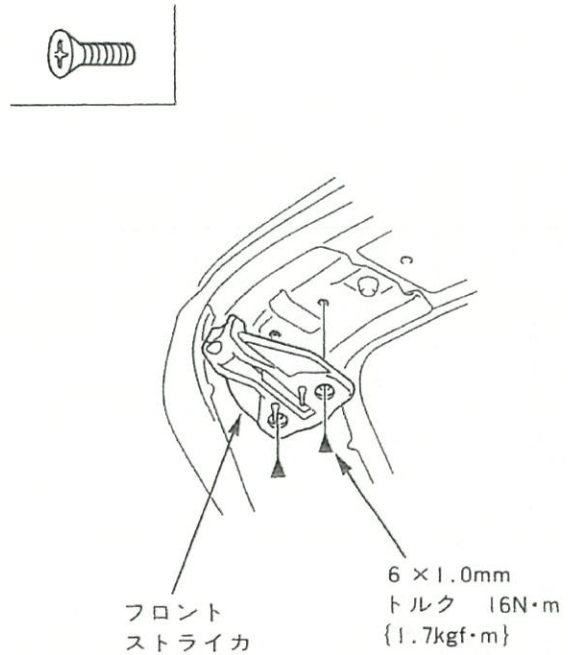
7. R/L ロール バー ロア ガーニッシュ、R/L リヤ サイド ガーニッシュを取り外す。

* R/L リヤ サイド ガーニッシュは再使用しない。



9. フロント ストライカを交換し、スクリュを規定トルクで締め付ける。

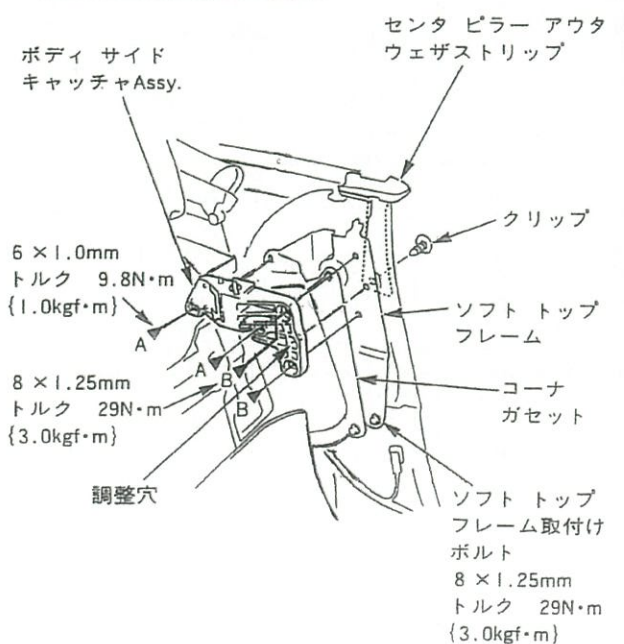
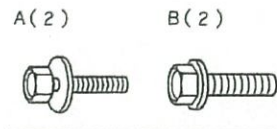
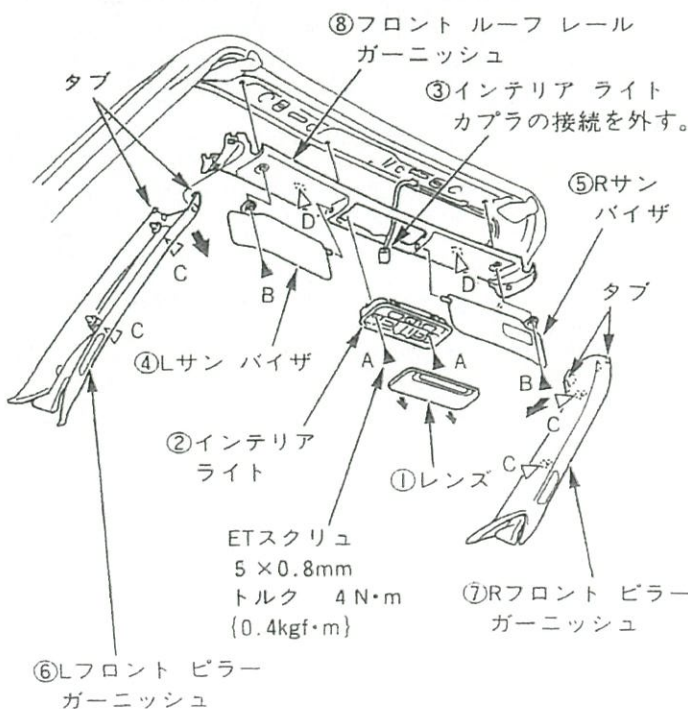
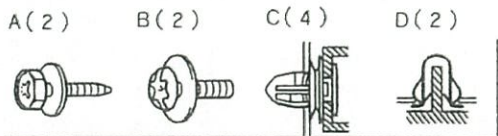
A(2)



8. R/L フロント ピラー ガーニッシュ、フロント ルーフ レール ガーニッシュを取り外す。

10. R/L ボディ サイド キャッチャを取り付け、ボルトを締める。

* ボディ サイド キャッチャの取付穴が合わない場合は、センタ ピラー アウタ ウェザ ストリップを外し、ソフト トップ フレーム下側の取付ボルトを緩めて、ボディ側のセンタ ピラー アウタ ウェザストリップ取付クリップ用の穴を使用する。



II. ハードトップ本体の仕上げ塗装

1. ハードトップ本体の仕上げ塗装

このCFRPハードトップ本体の外側面には、アクリル・ウレタン系の2液反応形クリア塗料と紫外線カットクリア塗料を合計3コート3ベークしてあります。

ただし、室内面は無処理のままですので、ポリカーボネイト・ガラスを組み込む前につや消しの黒にペイントしてください。

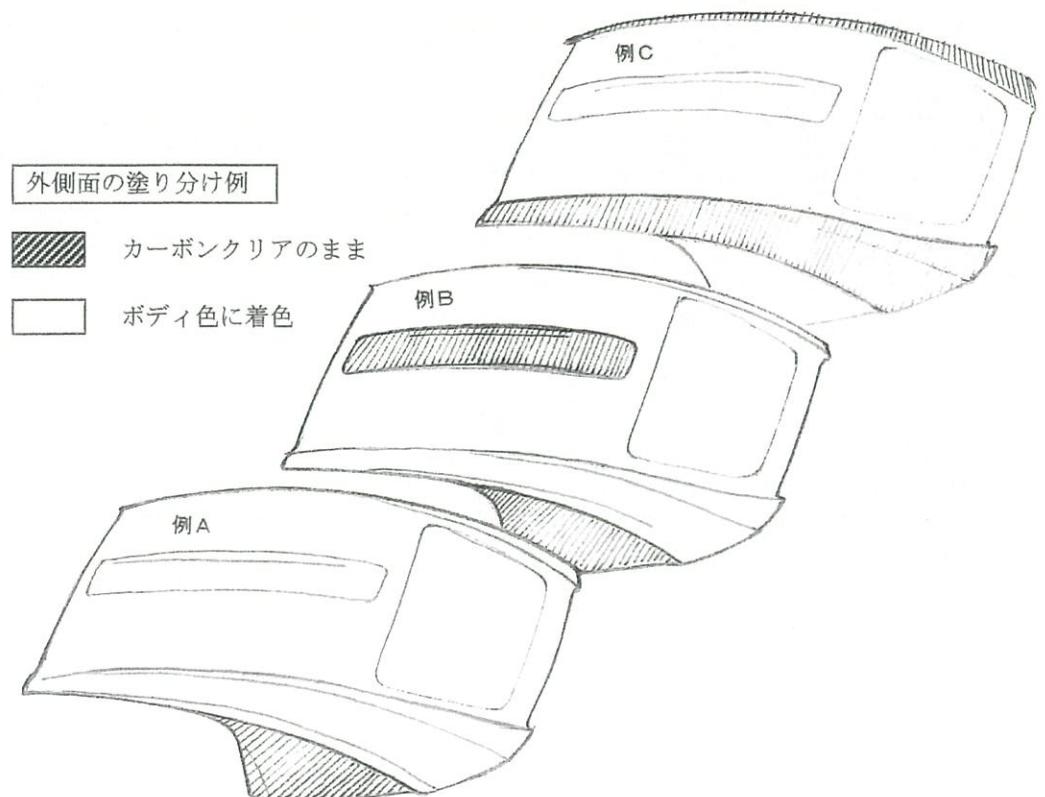
外側面はそのままご使用頂けますが、日差しの強い日には幌の時以上に過熱することがあります。夏期にご使用を予定される方には、下図のように上面を車体色にペイントする事をお勧めします。

室内面のつや消黒仕上げ

- 室内面を#240ペーパーで空研ぎする。(研ぎすぎないように注意)
- プライミングサーフェーサを塗布する。(カンペSUプラサフ等)
- #400以上まで水研ぎする。
- つや消黒を塗布する。(アクリルウレタン系塗料)

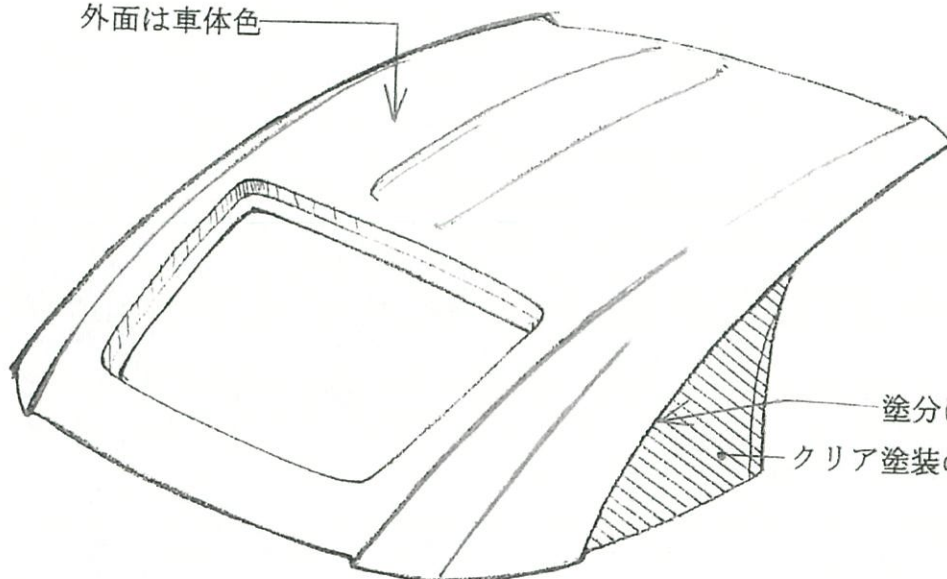
外側面の追加着色

- 塗り分けラインを決め、着色面のクリアペイントを#600で水研ぎ。(削りすぎない事)
- プライミングサーフェーサを塗布する。(カンペSUプラサフ等)
- #600以上まで水研ぎする。
- 車体色に着色



2. 塗り分け例 A

外面は車体色



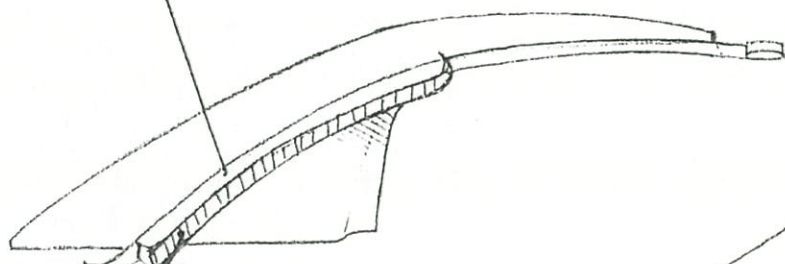
室内は艶消黒

塗り分けライン

クリア塗装のまま

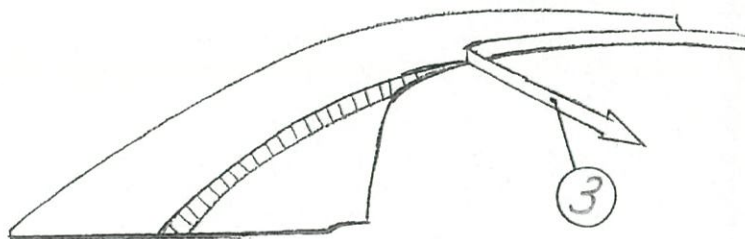
①

塗り分けラインの塗色面側にテープでなめらかな見切りラインを引く。



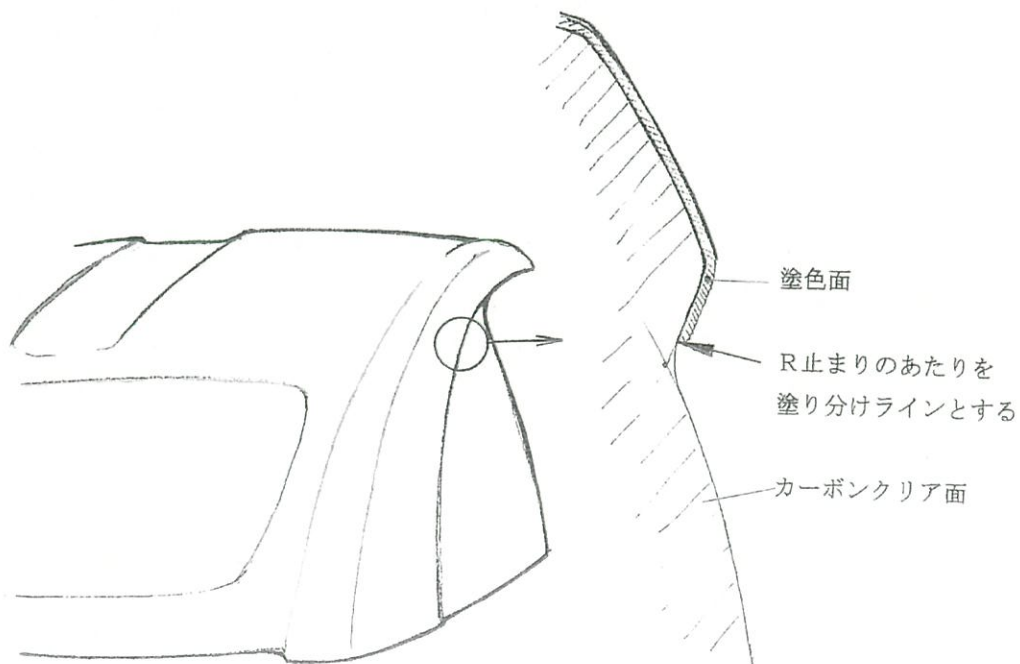
②

見切りラインのカーボン側をマスキングする。

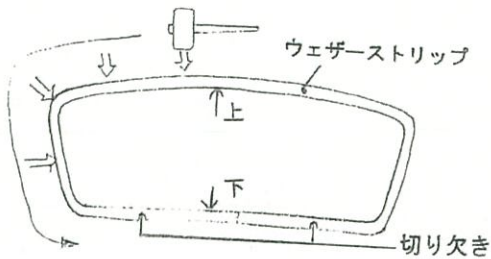


③

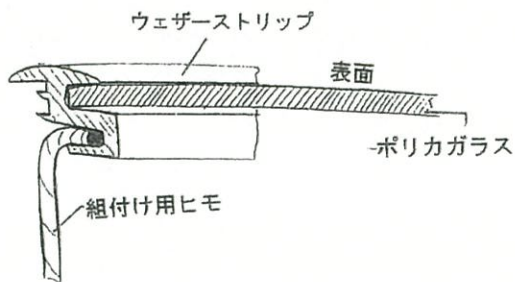
テープを外す



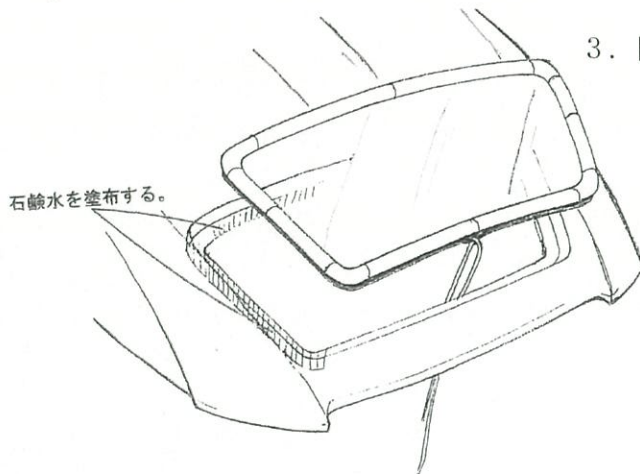
III. ポリカーボネイトガラスの組み立て



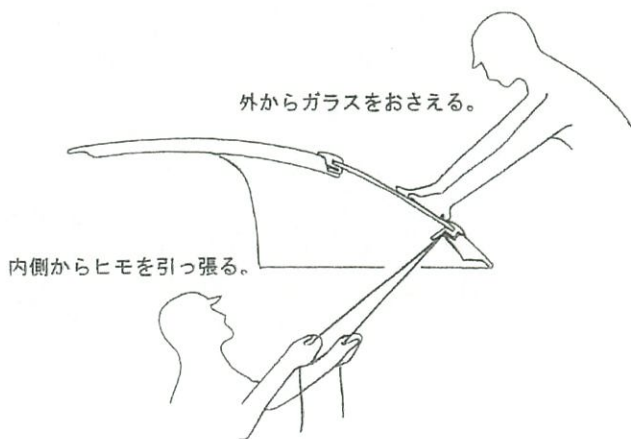
1. ポリカガラスにウエザーストリップを組み込み、プラスチックハンマー等で外周を軽くたたき、ウエザーストリップをおちつかせる。



2. ウエザーストリップ溝に組み込み用ヒモを入れ込む。



3. 図指の部分に少量の石鹼水をぬりガラスをおく。

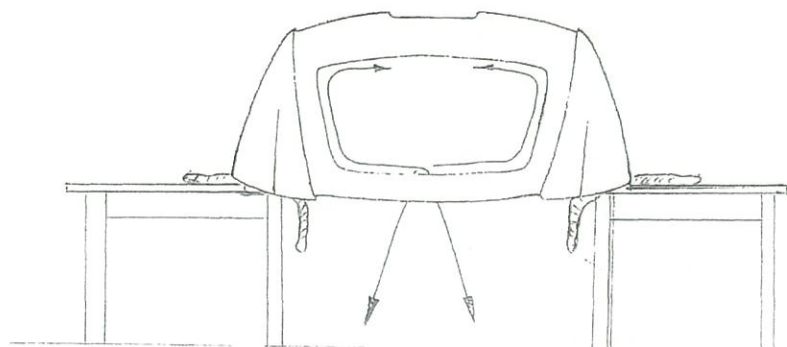


4. 作業台等を2つ用意し、2つの台の間にハードトップをのせる。

1人が外側からガラスをおさえ、もう一人が内側からヒモを引きウエザーストリップをハードトップ本体にはめてゆく。

***最後にウエザーストリップが本来の位置に取り付けられた事を確認する。**

(本来の位置にない時は、修正してください。)



IV. モール類の組み込み

1, 2. ルーフテープの組み込み

ホワイトガソリン、アルコールなどをウエスに含ませ、ルーフのテープ貼り付け面を清掃する。

***清掃後は、汚れ、油脂、水分などを付着させないこと。**

テープを貼り付ける。

テープ前側末端の離型紙をはがす。

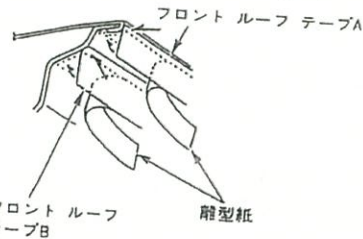
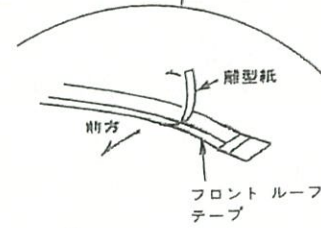
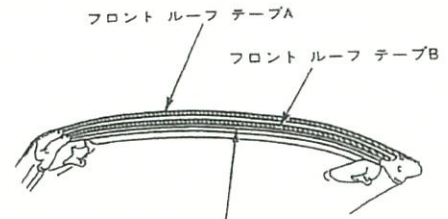
ルーフに対して左右均等になるようにテープを合わせ、離型紙をはがした個所に貼り付ける。

***ルーフに対して平均度を確認しながら行なうこと。**

残っている離型紙をはがしながらルーフにテープを貼り付ける。

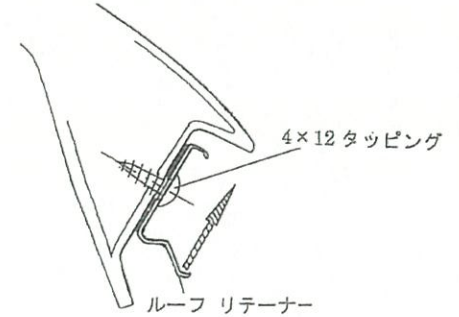
***しわなどを与えないように徐々に圧着する。**

アプリケーション テープをはがす。

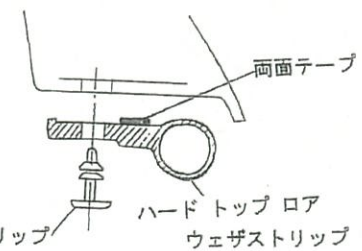


3. ルーフリテーナを組み込む。

***この時、リテーナーを外側によせて組み込む事。**

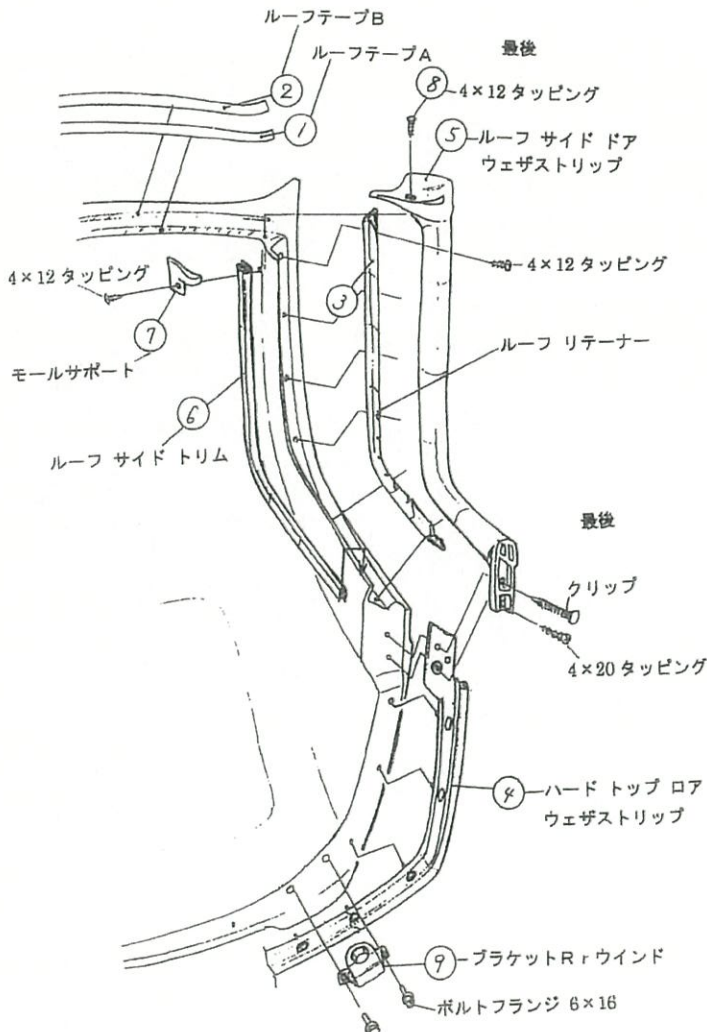
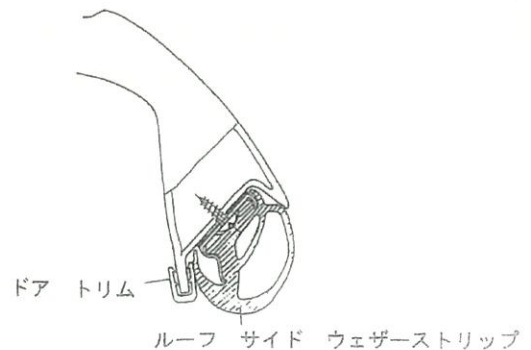


4. ハードトップロアウエザストリップを組み込む。

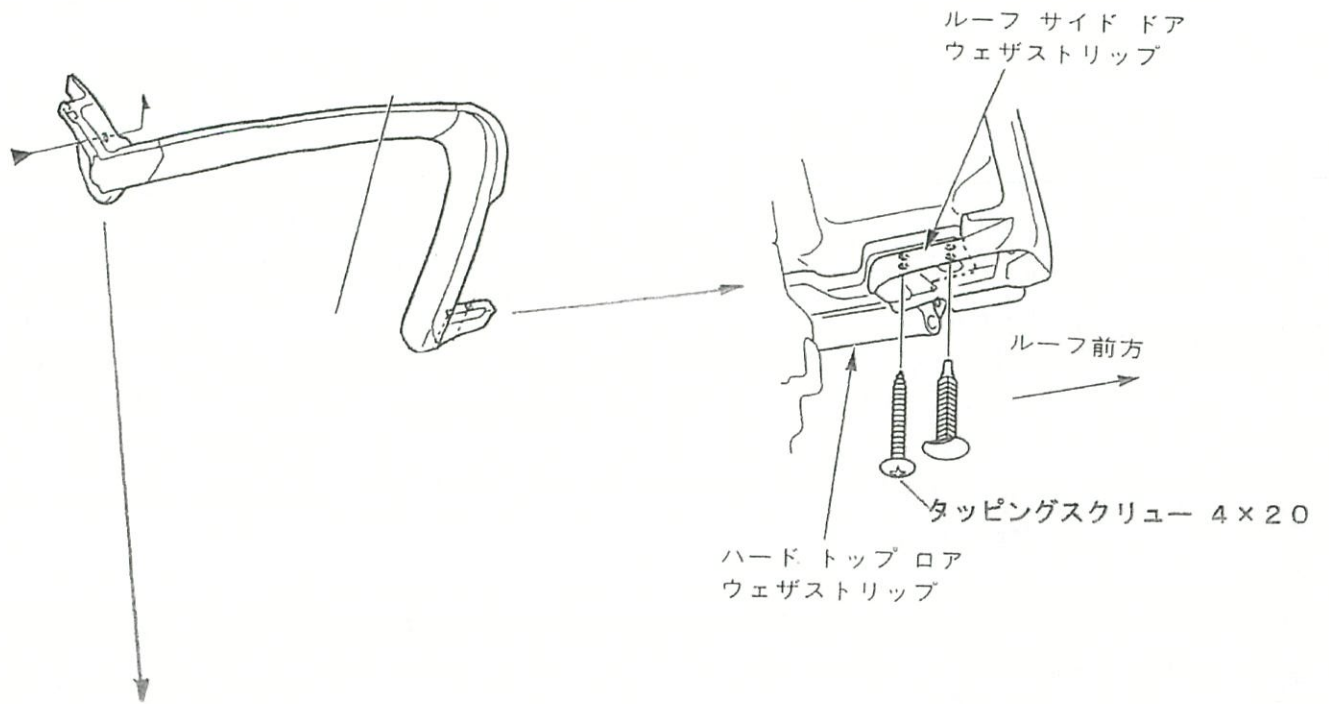


5. ルーフサイド・ドア・ウエザーストリップを組み込む。

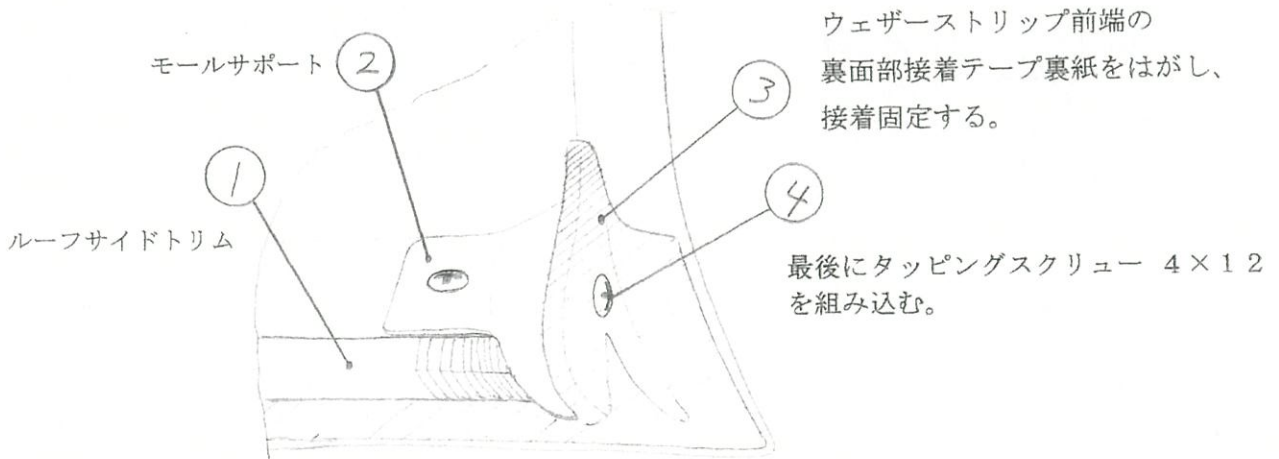
6. ドアトリムを組み込む。



7. ルーフサイドウェザーストリップの両端を固定する。



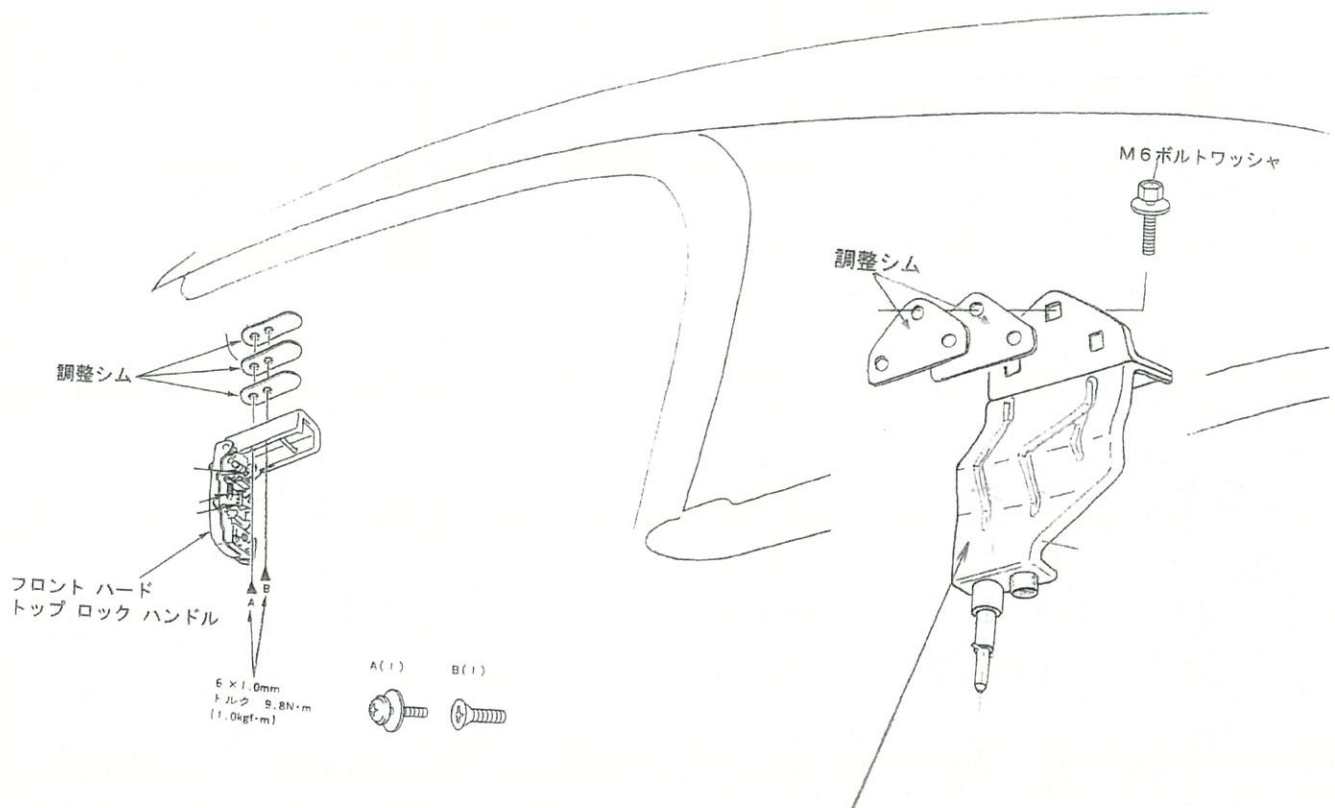
下穴φ3で穴を開け、
タッピングスクリュー4×12で
かぶせるようにモールサポートを組み付ける。



8. フロント ハードトップ ロック ハンドルを組み込む。

*ネジは仮しめにしておく。

*調整シムは片側3枚が標準。



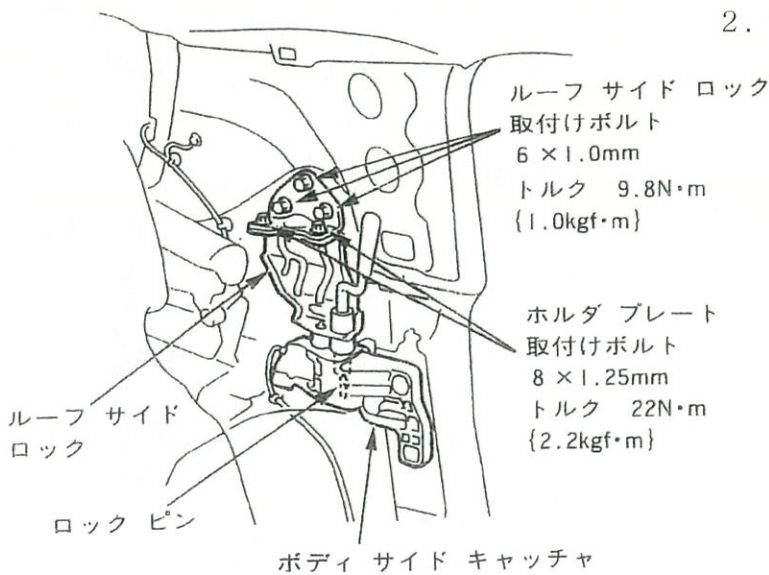
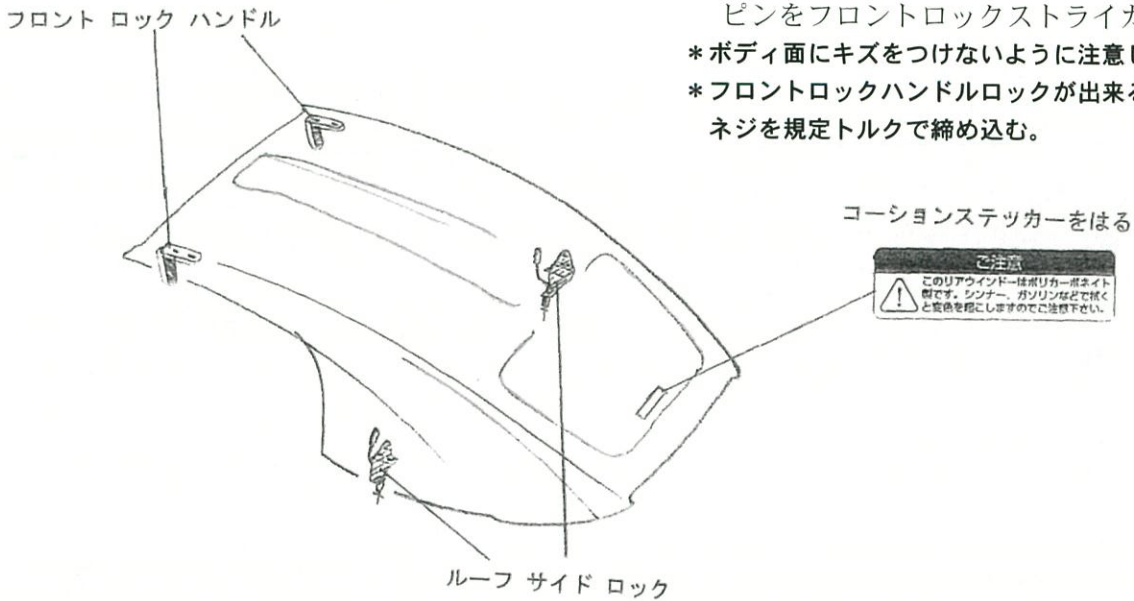
10. ルーフサイドロック Assyを組み込む。

*ネジは仮しめにしておく。

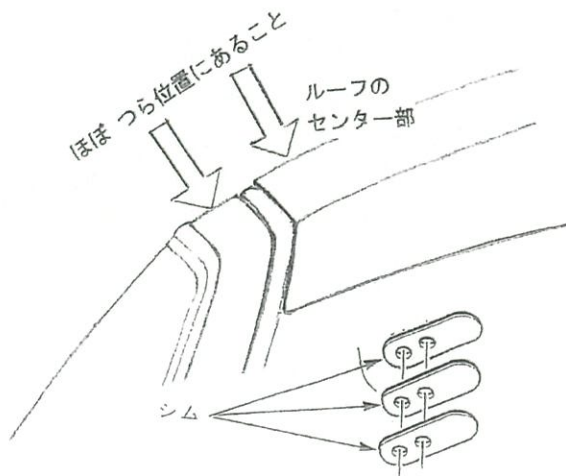
*調整シムはR, L 2枚ずつが標準。

V. 車体への組み込み&調整

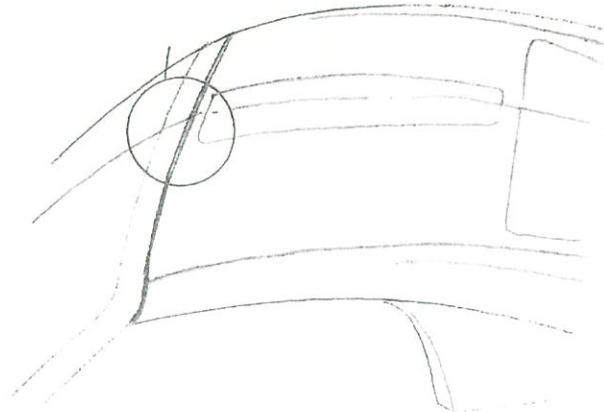
1. ハードトップを車体にセットする。
 ハードトップを二人で持ち上げ、ロックハンドル
 ピンをフロントロックストライカにのせる。
 * ボディ面にキズをつけないように注意して組み込む。
 * フロントロックハンドルロックが出来る事を確認後、
 ネジを規定トルクで締め込む。



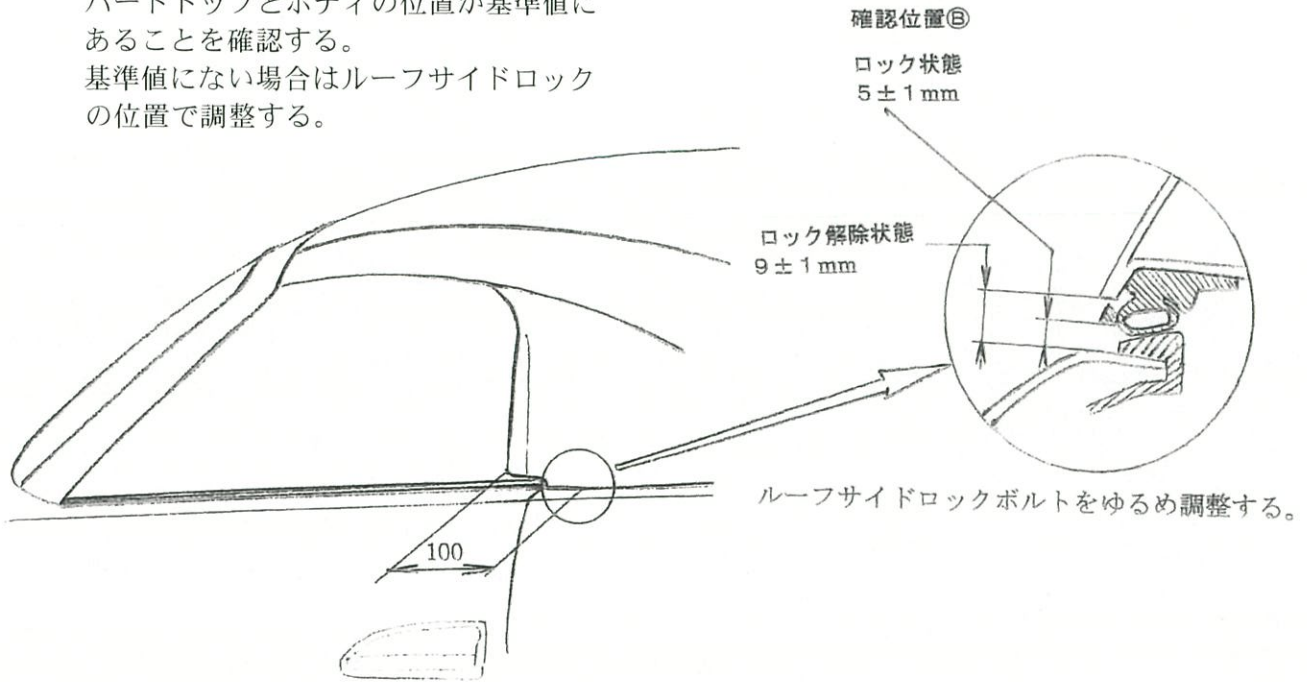
2. ルーフ サイド ロック ピンを
 ボディ サイド キャッチャに入れる。
 入らない場合は、
 ルーフ サイドロック取付ボルトを緩めて
 ルーフ サイド ロックの位置で調整する。
 調整後はボルトを締め付ける。



- ロック ハンドルをロックし、ハードトップの
 ルーフが規定位置にあるか確認する。
 もし、規定位置にない場合はシムで調整する。

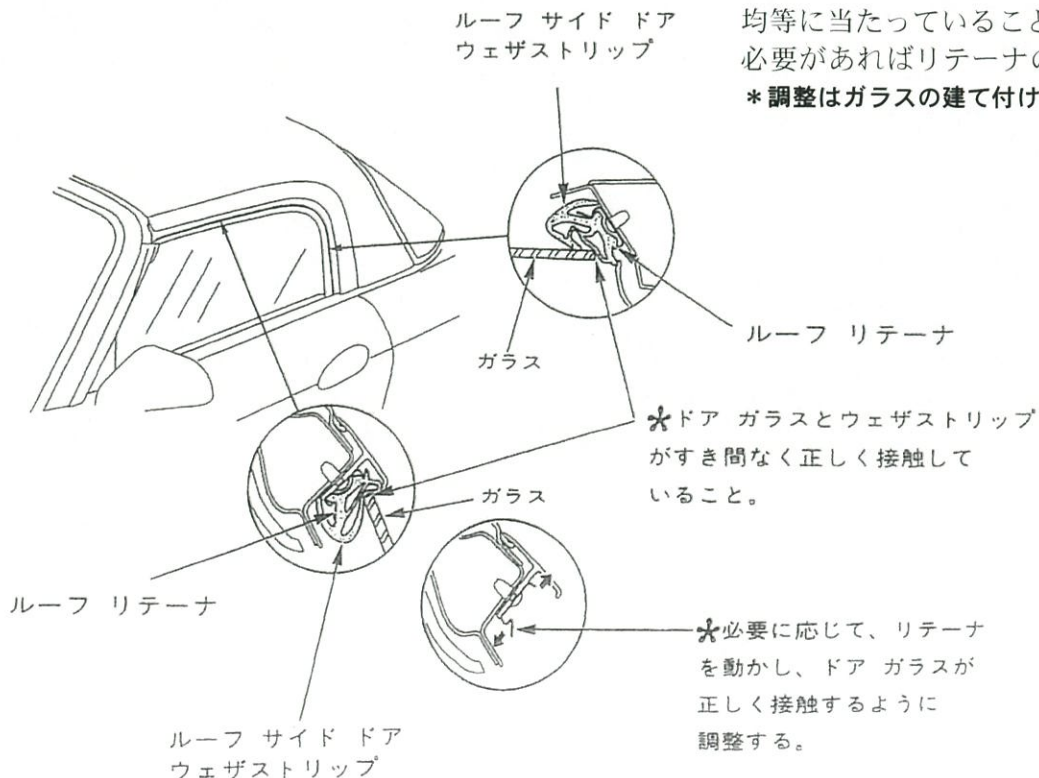


3. ルーフ サイド ロックのアンロック状態で
ハードトップとボディの位置が基準値に
あることを確認する。
基準値にない場合はルーフサイドロック
の位置で調整する。



4. ルーフ サイド ロックをロックして
ハードトップとボディの位置を確認する。
規定の位置にない場合は調整する。
調整できない場合は、調整を最初からやり直す。
それでも規定位置にならない場合は
ボディサイドキャッチャ本機側ボディ等
の変形を確認し、必要であれば修正する。

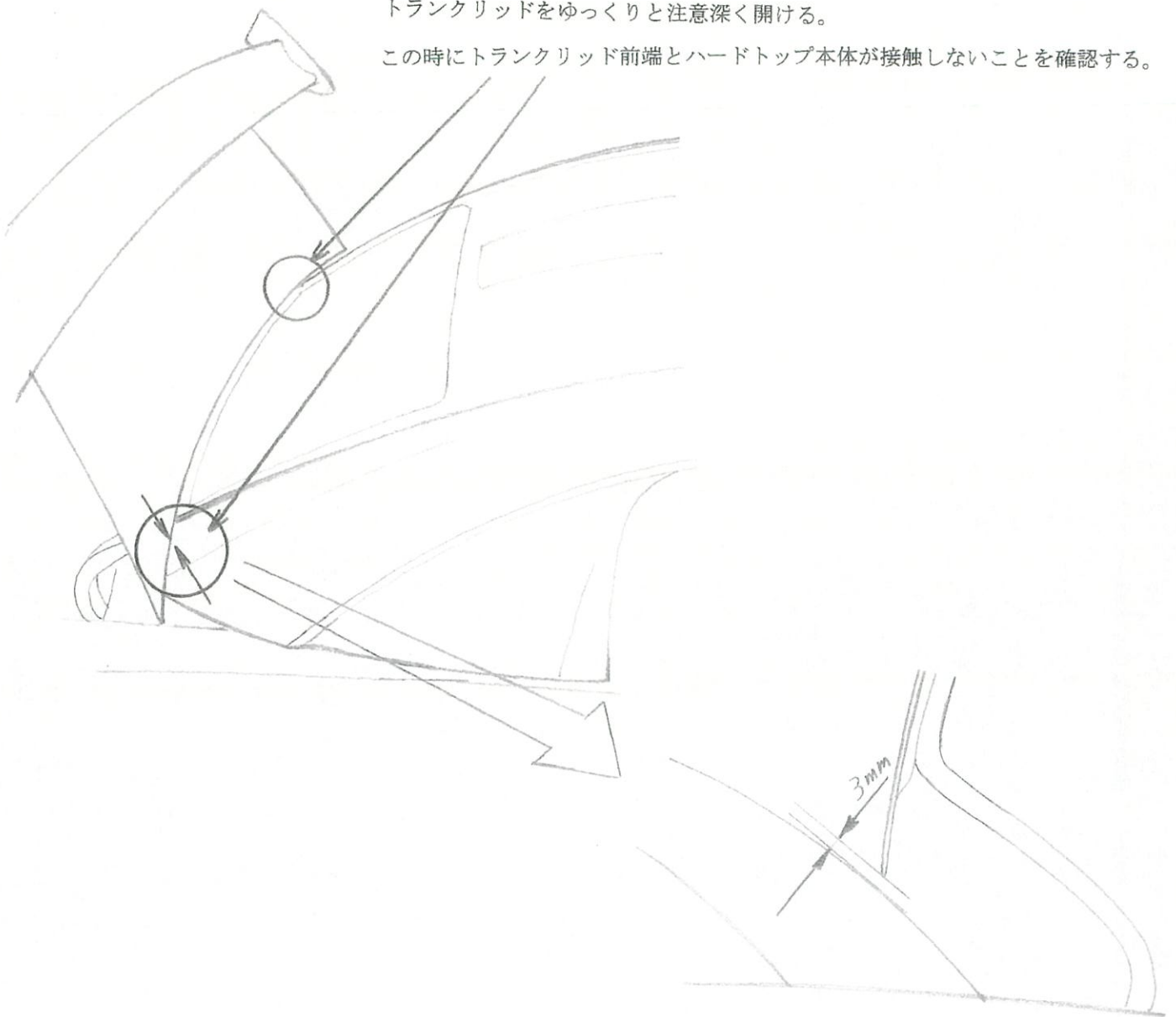
5. ウェザストリップの位置を確認する。
ウインド ガラスとウェザストリップが
均等に当たっていることを確認する。
必要があればリテーナの位置で調整する。
***調整はガラスの建て付けでは行なわないこと。**



6. トランクリッドクリアランスの確認

トランクリッドをゆっくりと注意深く開ける。

この時にトランクリッド前端とハードトップ本体が接触しないことを確認する。



3mmのクリアランスが確保出来ない時は、下記の方法で調整する。

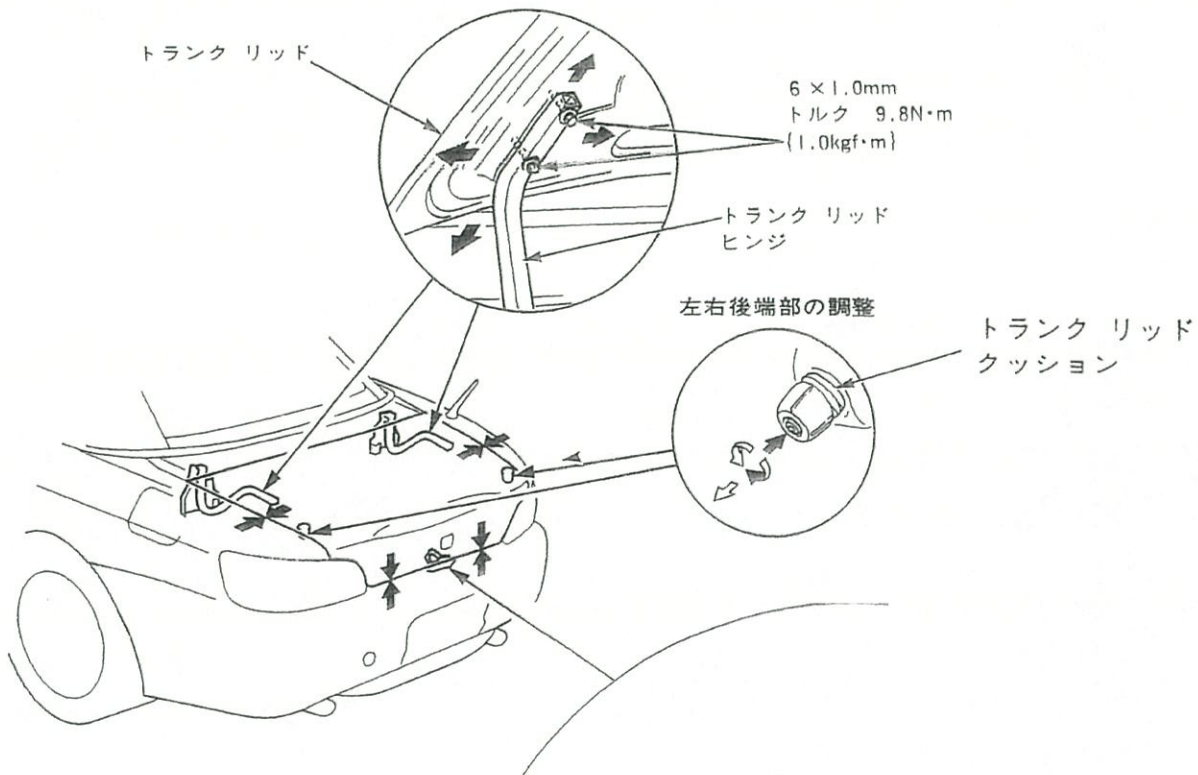
- ① トランクリッドの取付ボルトを緩めてトランクリッドを後方へ移動する。
(この作業は、ボディ各部とのクリアランスも見ながら行うこと。)
- ② ルーフサイドロックの取付ボルトを緩め、ハードトップ本体の高さを微調整する。
(取付説明書P-11, 12を参照)

7. トランクリッドの建付け調整

- ①ボルトを緩め、各部品が動かない程度にボルトを締め付ける。
- ②トランクリッドの位置および閉まり具合を調整する。

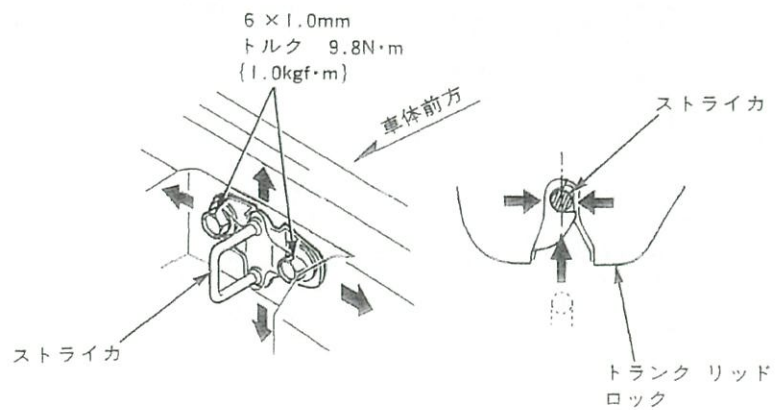
前後、左右方向の調整

注意 左右方向調整の際は、ストライカも同時に調整すること。



閉まり具合の調整

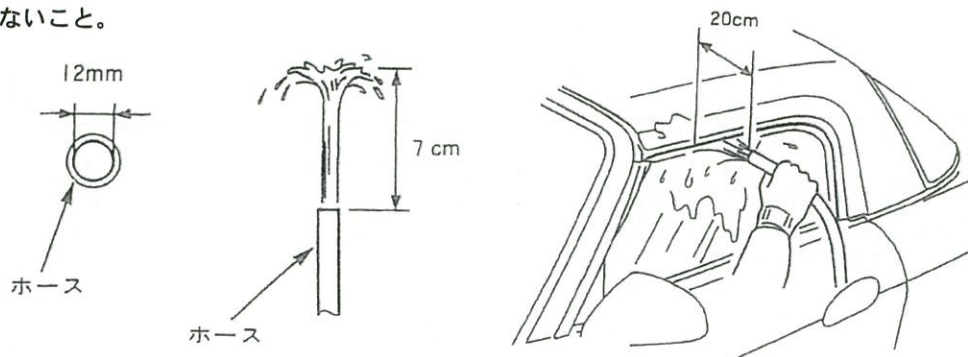
★ストライカの左右方向の調整により、干渉がなく図のように中心でロックされるよう調整すること。



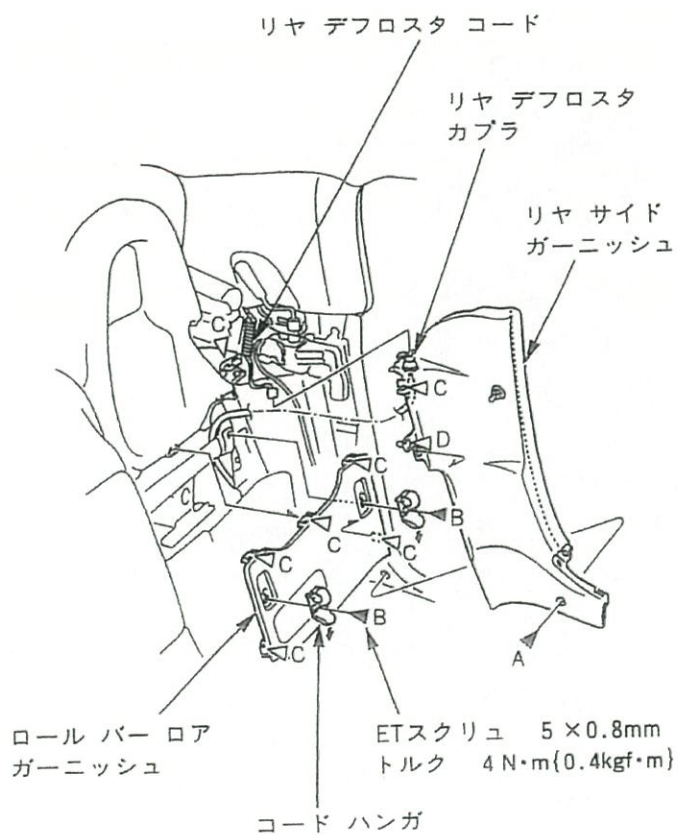
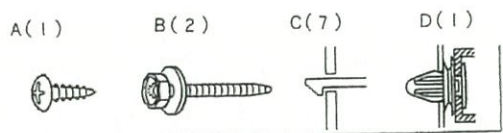
- ③各ボルトを締め付ける。
- ④トランクリッドが確実にロックし、スムーズに開くことを確認する。
- ⑤防錆のために各トランクリッド取付ボルトおよびトランクリッドのヒンジ取付け部にタッチアップペイントを塗布する。

8. 水漏れテストを行なう。

- *放水の際は、内径12mmのホースを準備し、水を下記の状態に調節して行なうこと。
- *水流を強くしすぎないこと。



9. フロントレールガーニッシュ、
R/Lフロントピラーガーニッシュを取り付ける。



10. Lカウルサイドライニング、
R/Lサイドガーニッシュを取り付ける。

VI. 最終確認とお客様への引渡し

必ず実行してください。

1. ハードトップの組み込みが終わり実走確認をし、ガタツキや不具合が無い事を確認してください。
2. お客様へ納車する際は、下記の事を必ず説明してください。
 - a. ハードトップの取付方と取外方（実演してください。）
 - b. ハードトップ単品での保管上の注意
 - c. ウインドシールドの清掃上の注意

無限 MUGEN

69000-XGS-KOSO S2000 HARD TOP KIT

ご不明な点がございましたら下記までご連絡ください。

〒351-8586 埼玉県朝霞市膝折町2-15-11

株式会社 M-TEC 商品事業部 国内販売課

【営業時間 10:00~17:00 (土日・祝日・弊社指定定休日を除く)】

TEL. 048-462-3131 FAX. 048-462-3121

お客様向け

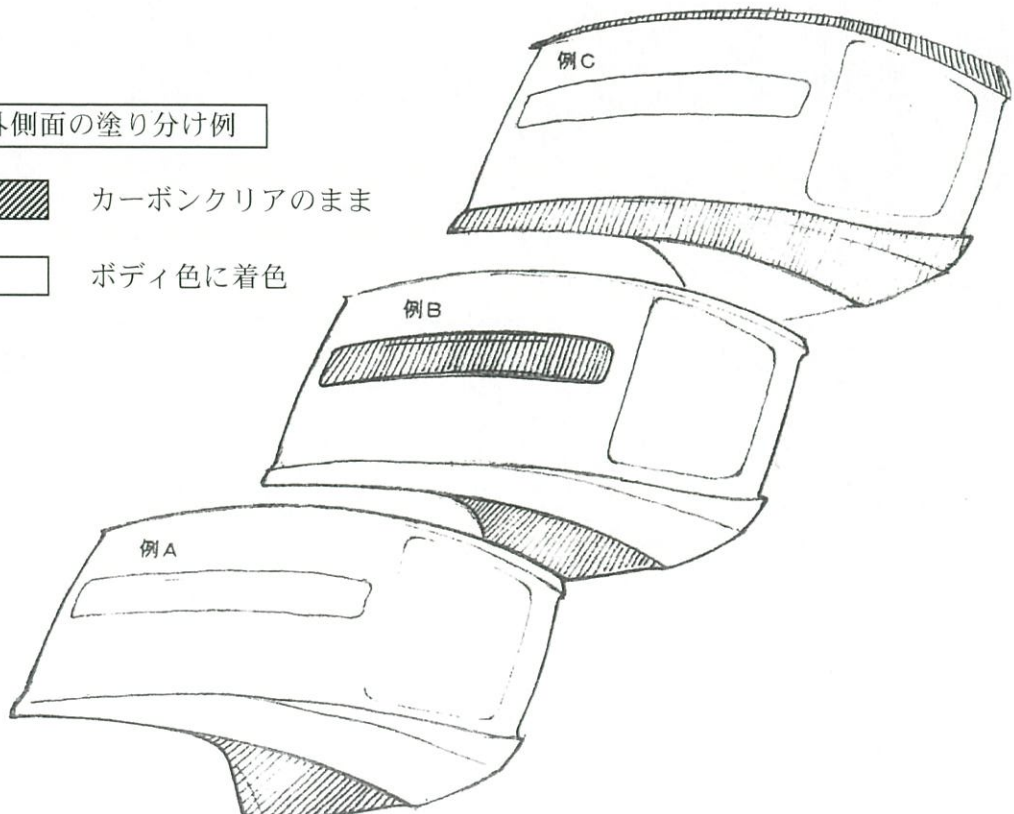
1. 組付前の注意

- * 本製品はフォーミュラカー用車体パーツと同様、カーボンファイバー・エポキシプリプレグをオートクレーブ内で成型した軽量高剛性なハードトップです。
塗装および車体への部品組み付けには専門知識が必要です。ホンダディーラーか専門のボディショップに依頼してください。
- * 室内面はつや消し黒に塗装仕上げしてください。
このハードトップ本体外表面は、工場出荷時既にクリア塗装済みですが、室内側はカーボン地未処理のままです。
(紫外線に弱いエポキシ樹脂を保護するため、外表面をアクリルウレタン系クリア塗料とUVカット剤で表面処理してあります。)
- * 車体色への追加着色も可能です。
(専門のボディショップに説明書を渡し、作業を依頼してください。)
(取付説明書内のP4、P5をご参照ください。)

外側面の塗り分け例

 カーボンクリアのまま

 ボディ色に着色



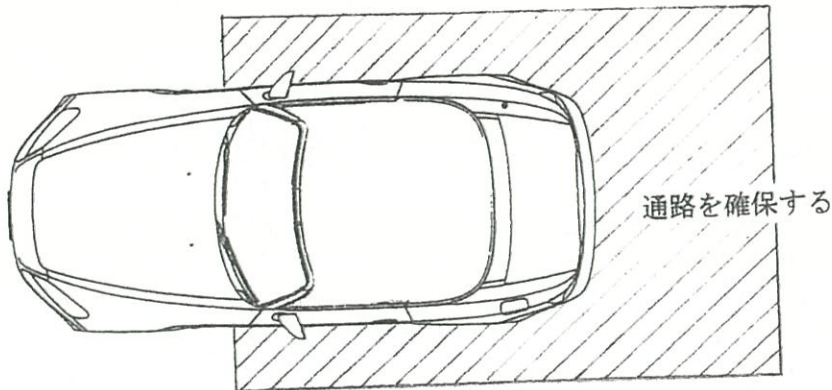
2. 使用上の注意

- * 車体へのハードトップ取り付け、取り外し作業は1人では出来ません。
=必ず2人で行ってください。=
- * ハードトップを取り外す時は、事前に安全な保管場所を用意しておいてください。
=保管中に塗装部分等がキズつかないように、毛布やカバーなどで
保護しておいてください。=
- * 風の強い時は取り付け、取り外し作業を避けてください。ハードトップが作業中に風に煽られ危険です。
- * ソフトトップをたたみ、ハードトップを取り付ける時は、事前にソフトトップを良く清掃しておいてください。
=ゴミ噛みのままたたむとソフトトップシールドにこすれキズが入る事があります。=
- * リアウィンドシールドの清掃にガソリン、灯油、シンナー等は使用しないでください。
ポリカーボネイト製ですので変質、変色してしまいます。
=汚れは中性洗剤などで落としてください。=
- * この製品には高度な塗装処理を施してありますが、カーボン製品の特性上繊維目凹凸による影響が若干塗装表面にでてきます。
=カーボン素材の特性で、製品の異常ではありません。=

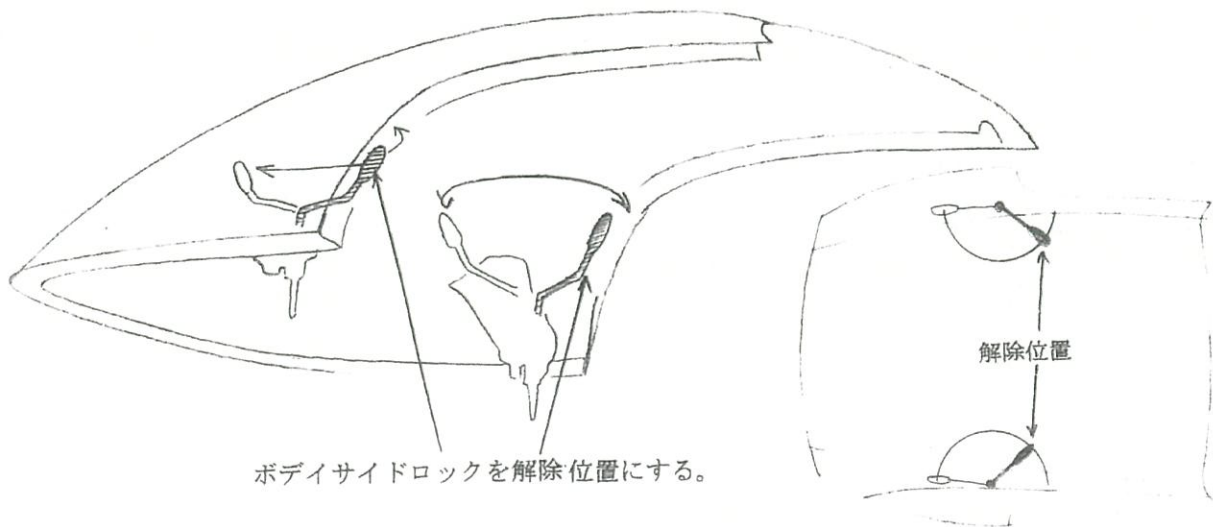
取扱説明書

1. ハードトップの装着手順

1. ソフトトップをたたむ前に、ソフトトップの格納されるリアトレイ、ソフトトップ本体およびスクリーンを清掃する。
 - * 汚れたまま長期間たたみっぱなしで走行すると、樹脂製のスクリーンがキズだらけになりますのでご注意ください。
 - * ソフトトップが濡れている時は、充分乾燥させてからたたんでください。
 - * 風の強い日にハードトップを脱着する時は、ハードトップが風に飛ばされないよう、十分に注意してください。
2. 車の両サイドと後方に十分な通路を確保する。



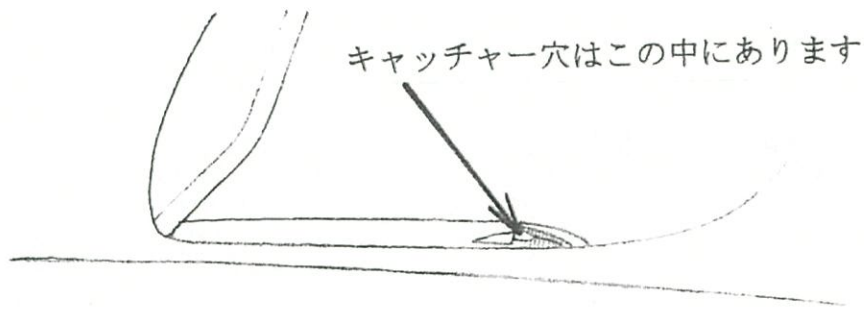
3. ソフトトップをたたみ、左右シートを前方にスライドさせ、バックレストを前方に倒す。左右サイドウインドーを全開にし、左右のドアを開け放す。
4. ハードトップのボディサイドロックハンドルを図示の位置にする。



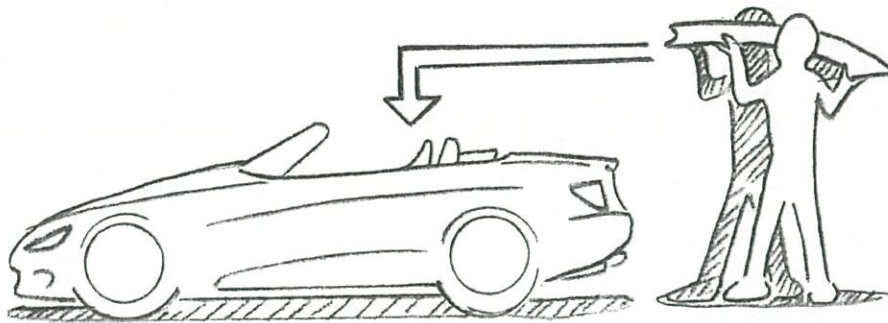
5. 装着は必ず2人がかりで行う。

初めて手伝ってもらう時は、事前に手順を説明しておくこと。

ボディサイドロックのピンをキャッチャーの穴に入れるよう説明する。



6. 2人左右に分かれて本体を平行に持ち上げ、車の後方を回り所定位置に移動する。この時、ハードトップを車体に接触させないように注意する。

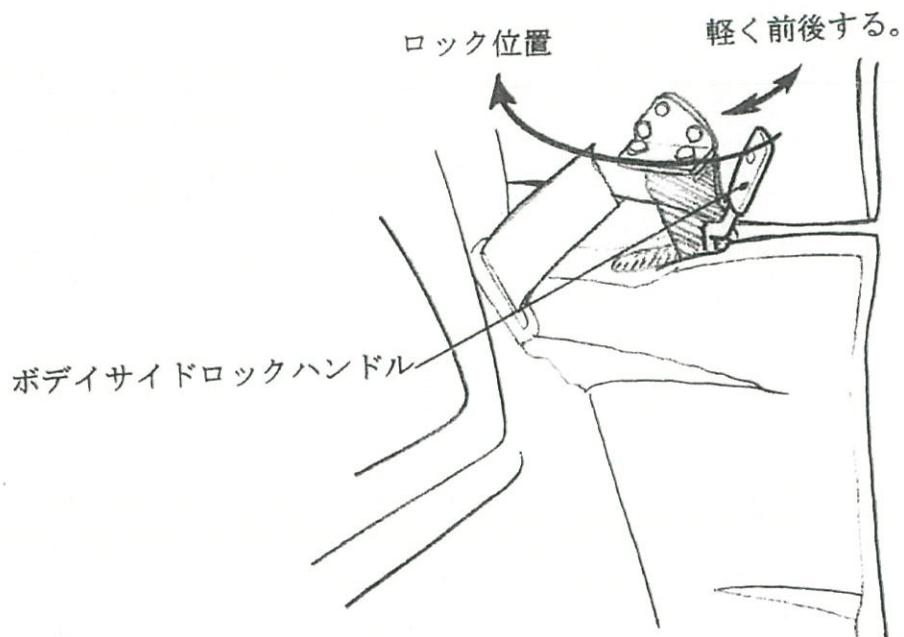


7. キャッチャーの穴位置を確認し、左右ボディサイドロックのピンがキャッチャーの穴に入るように、ハードトップを水平におろす。

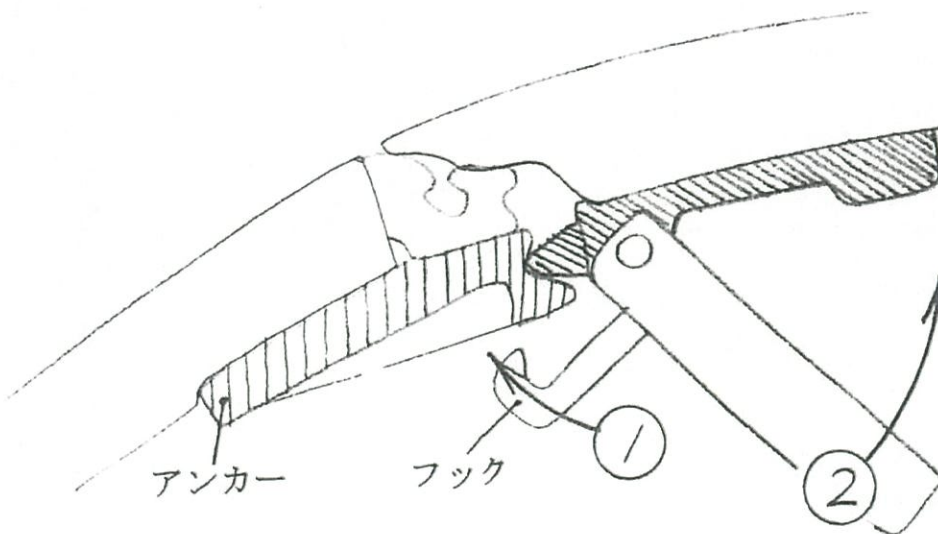
*この時手を挟まぬように注意する。

*ハードトップをおろす時には、必ず声をかけ合図すること。

8. ボデイサイドロックのハンドルを軽く前後し、ハードトップが所定の位置に仮セットされたことを確認する。
*ピンが引っかかり、ハードトップが所定の位置までおられない時は、レバーを軽く前後するとうまくゆきます。



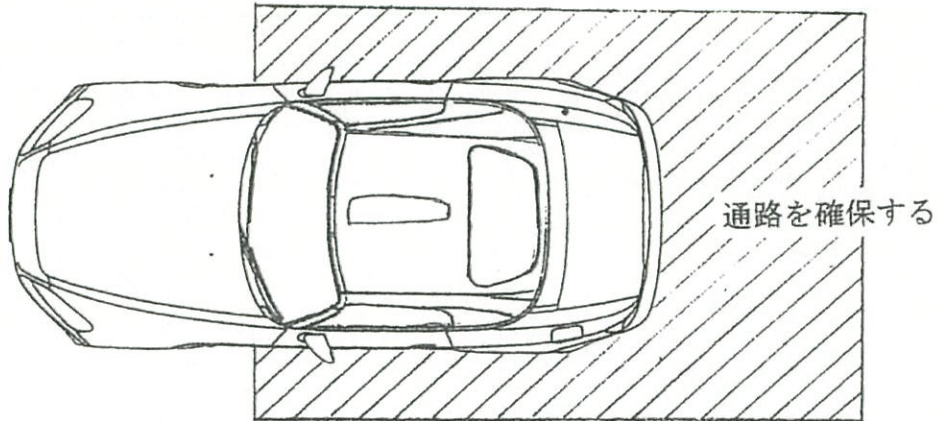
9. 左右フロントロックフックを車体側アンカーに固定する。



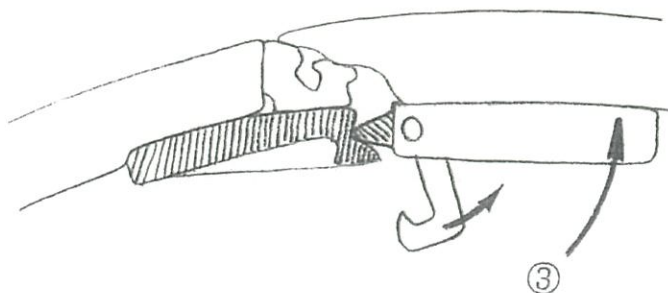
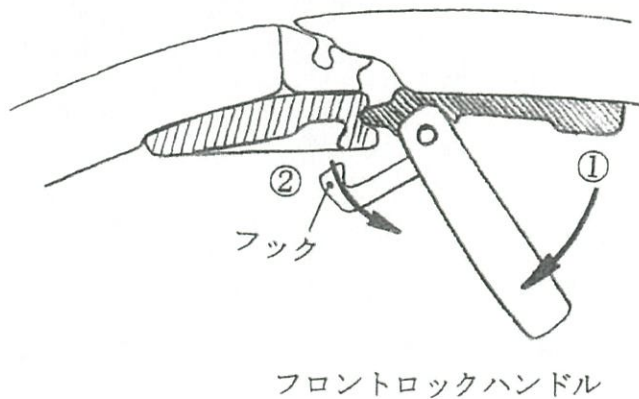
10. 左右ボデイサイドロックハンドルを回し、所定位置でロックする。
11. ドアガラスを上げ、ゆっくりとドアを閉める。
この時ハードトップ本体とガラスやドアが接触していないことを確認する。
12. シートを元の位置に戻す。

II. ハードトップの外し方

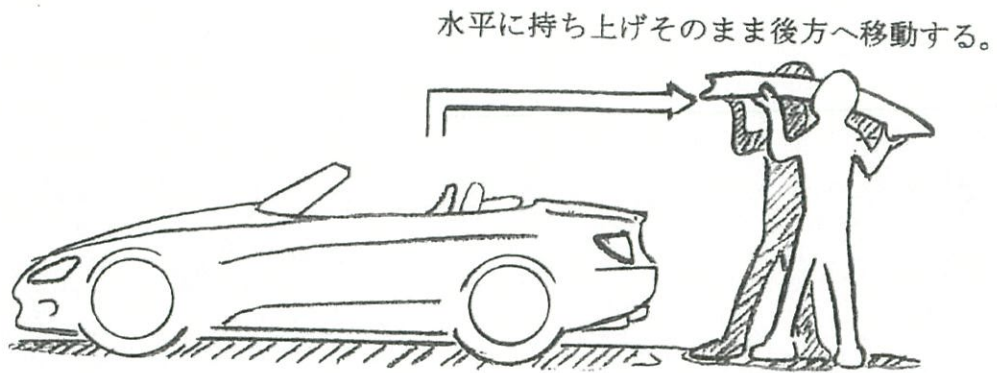
1. 車の両サイドと後方に十分な通路が確保出来る位置に車を止め、左右ドアガラスを下げ、エンジンを停止させる。
 - *風の強い日にハードトップを脱着する時は、ハードトップが風に飛ばされないように、十分に注意してください。



2. ハードトップをおろす場所を決め、クッションや毛布など用意する。
3. 作業は必ず2人がかりで行う。
初めて手伝ってもらう時は、事前に手順を説明しておくこと。
4. 左右フロントロックを解除し、左右シートを前方にスライドさせバックレストを倒してから、左右ボディサイドロックハンドルを解除する。



5. 2人がかりでハードトップ本体を水平に持ち上げ、所定の保管場所におろす。
この時、車体やハードトップにキズを付けないように注意する。



6. 左右シートを所定の位置に戻しドアを閉め、ソフトトップを上げ左右フロントロックをロックする。
7. ハードトップは倒れたり、キズ付けたりしない安全な場所で保管してください。