



**70020-XGS-K3S0**

**S2000 ROLL BAR REAR 5POINTS**

for HONDA S2000 [AP1,AP2]

## 取付・取扱説明書

この度は、無限製品をお買い上げ頂きありがとうございます。

取り付け前に、本書をよく読み、正しくご理解の上ご使用くださいますようお願い申し上げます。  
取り付け後は、本書を必ずお客様にお渡しください。

### ご注意

1. 開梱後は、ただちに梱包内容（構成部品表を参照）の不足や破損のないことを確認して下さい。
2. 取り付け前に取り付け車両の型式を確認してください。

〔適応車種〕 S2000 GH-AP1、LA-AP1、ABA-AP1、ABA-AP2

3. 本製品の取り付けに際し、一部内装部品の取り外し、加工が必要になります。
4. 純正パーツの取り付け、取り外しは、サービスマニュアルに従って、作業を行ってください。
5. ROLL CAGE GARNISH KIT [オプション] (84510-XGS-K1S0) 装着は、ロールバー取り付け後、内装部品組み付け作業時に行なってください。
6. 本製品は、新車の車体を基準に作られております。故に事故車、ひずんだ車体等には取り付けが困難な場合がありますのでご注意ください。
7. 本製品の加工、組み付け不良、誤使用による不具合、事故等については、弊社は一切責任を負いませんのでご了承ください。

ご不明な点がございましたら下記までご連絡ください。

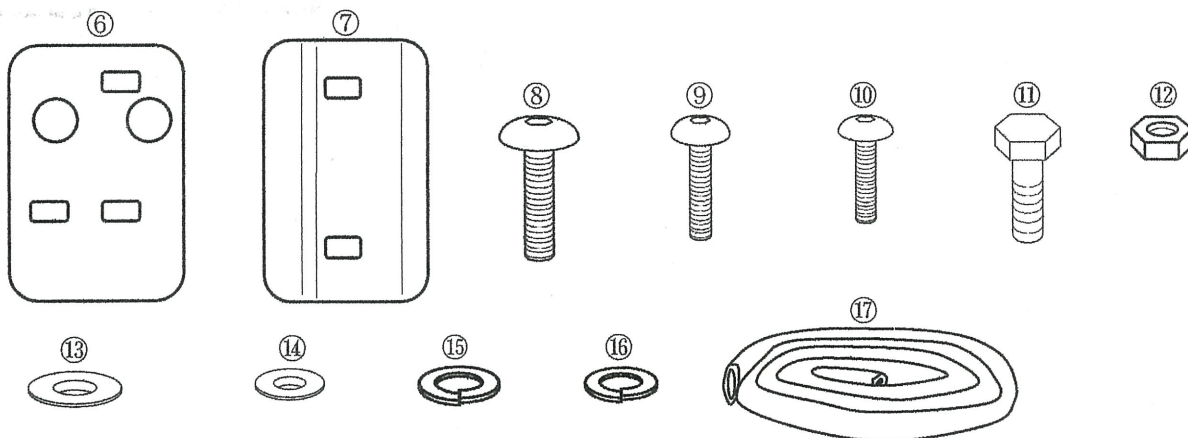
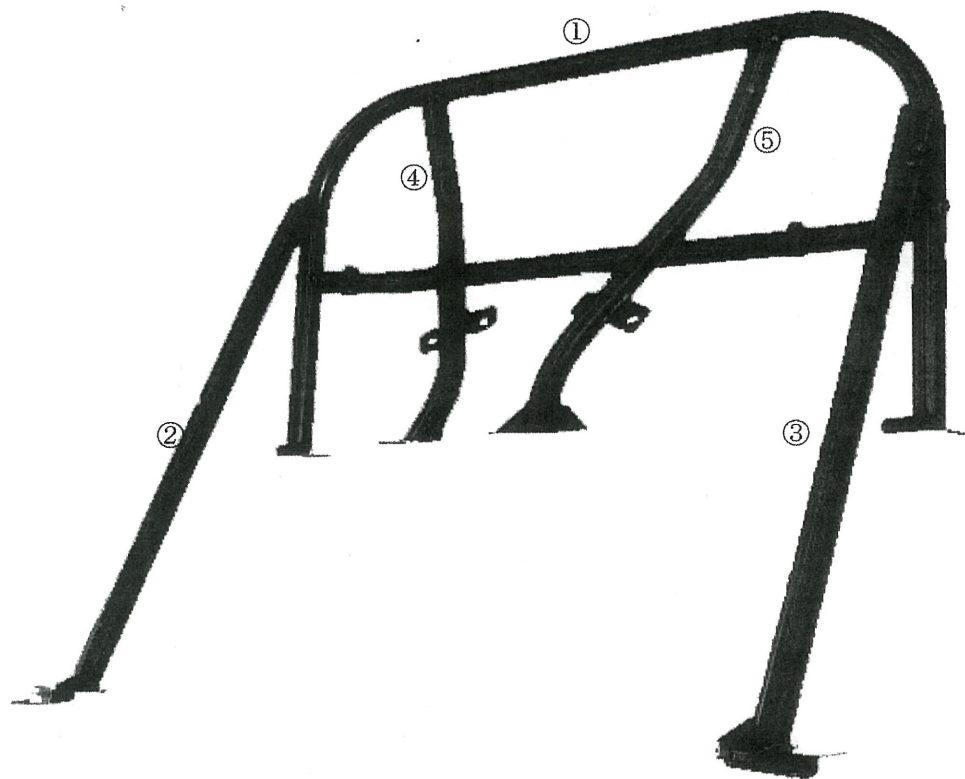
〒351-8586 埼玉県朝霞市膝折町2-15-11  
株式会社 無限 / 商品事業部 営業課  
TEL. 048-462-3141 【営業時間 9:00~18:00】  
FAX. 048-462-3121

お客様へ

- ・定期的にボルト、ナット類のゆるみ、ガタ等を点検し、取り付け状態を確認してください。

### 【構成部品表】

NO	NAME	QTY	NO	NAME	QTY
①	メインバー	1	⑩	ボルト ヘキサゴン M8*20	8
②	RH フロントバー	1	⑪	ボルト M10*25	2
③	LH フロントバー	1	⑫	ロックナット M8	10
④	RH センターバー	1	⑬	ワッシャー Φ10.7	2
⑤	LH センターバー	1	⑭	ワッシャー Φ8.5	28
⑥	補強板 センター	2	⑮	スプリング ワッシャー Φ10	6
⑦	補強板 フロント	2	⑯	スプリング ワッシャー Φ8	8
⑧	ボルト ヘキサゴン M10*30	4	⑰	ロールバーパッド	1
⑨	ボルト ヘキサゴン M8*25	10			



### 【必要工具】

- ・ラチェットレンチ、メガネレンチ、スパナ (12, 14, 17mm)
- ・ヘキサゴンレンチ      ・電気ドリル φ8.5      ・タッチアップペイント
- ・土ドライバー      ・クリップリムーバー      ・カッター、はさみ等

## I : 純正部品の取り外し

内外装、ソフトトップ クロスおよび取り外す部品に汚れ、傷をつけないように作業すること。

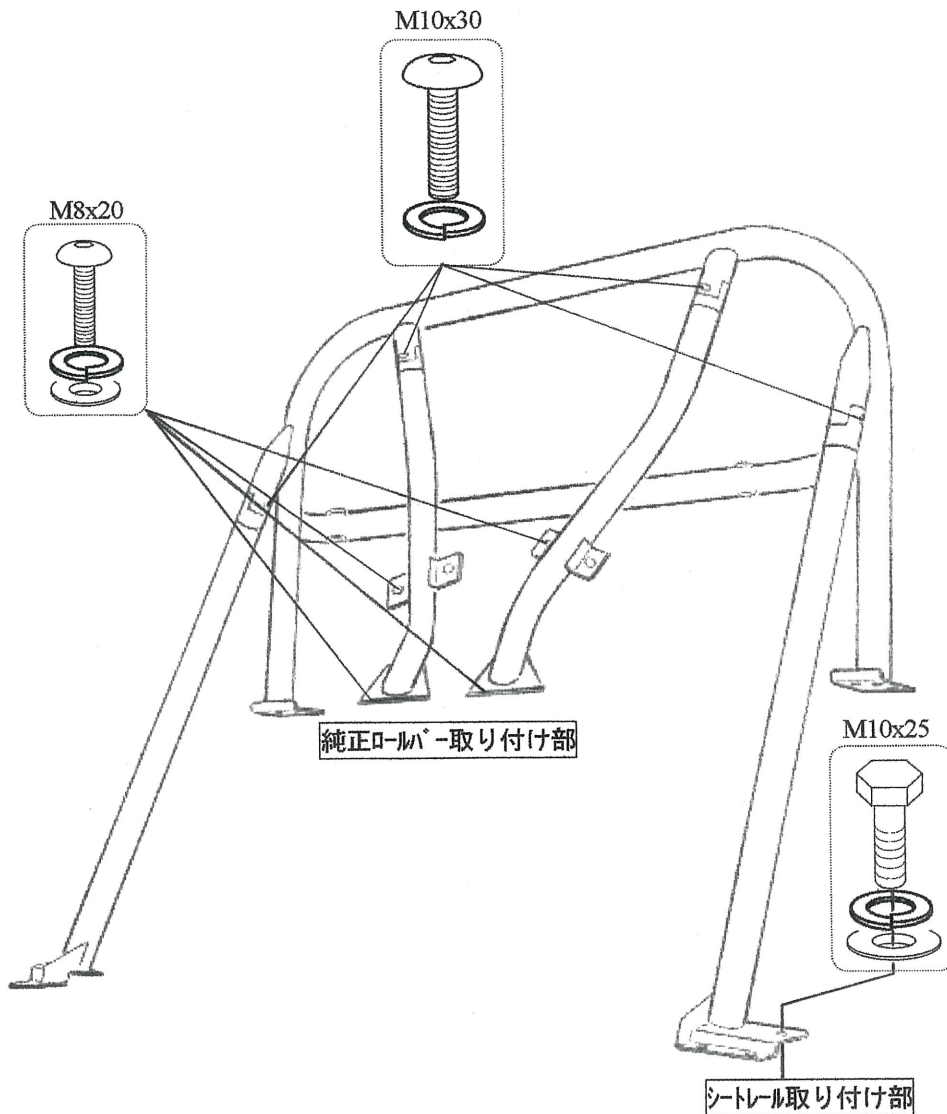
以下の順番で、内装部品を取り外す。

- ①運転席&助手席
- ②サイド ガーニッシュ
- ③ロールバーロア ガーニッシュ
- ④リヤサイド ガーニッシュ
- ⑤リヤトレイ・リヤトレイ リヤガーニッシュ
- ⑥センタ コンソール・リヤ コンソール
- ⑦リヤコンソール バックボード・リヤコンソール ボックス
- ⑧ロールバーアッパー ガーニッシュ・シートベルト アッパーアンカー

## II : ロールケージの仮組み 図 1

- ①フロアカーペットを必要分めくり、ロールケージを付属のボルトにて仮組みをする。
- ②RH, LH センターバーを純正ロールバー取り付け部に、付属のボルトにて仮締めする。
- ③RH, LH フロントバーをシートレール取り付け部に、付属のボルトにて仮締めする。
- ④ロールバー前後、左右の位置決めをし、ロールバー取り付けボルト穴位置をマーキングする。

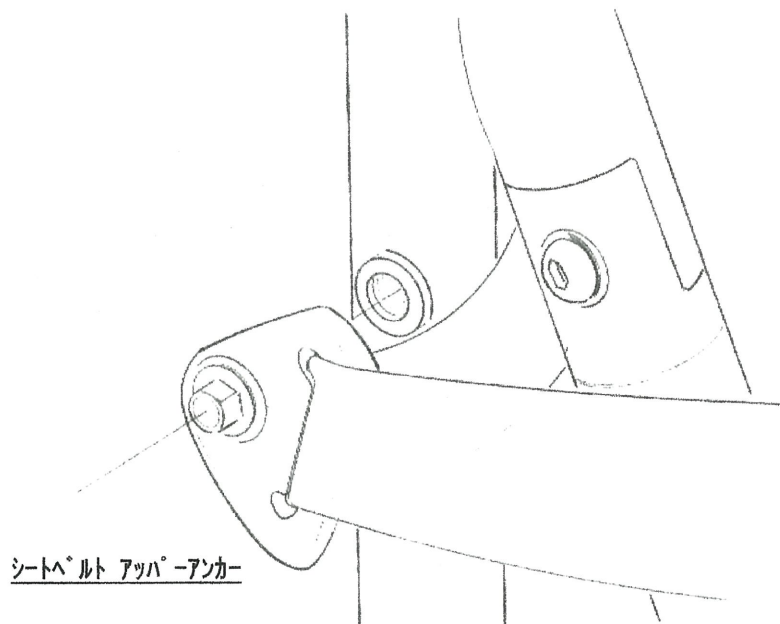
図 1



## V : 内装部品の取り付け

- ①シートベルト アッパーアンカーをメインバーのボス部に取り付ける。 **図3**
- ②内装各部品を、取り外しと逆の順番で組み付ける。  
ROLL CAGE GARNISH KIT [オプション] (84510-XGS-K1S0)を装着する場合、これらの作業と同時に行なう。
- ③フルハーネスタイプのシートベルトを装着する場合、メインバークロスパイプの取り付けボス(4箇所)を利用する。

**図3**



### Ⅲ：ロールケージの取り付け準備 図 2

- ① 取り付け板部分のアンダーコート等を切除する。
- ② マーキングした箇所にφ8.5のドリルで穴開けする。
- ③ フロントバーにロールバーパッドを巻く。
- ④ フロントバーフロア取り付け部のフロアカーペットを、必要分切断削除する。

### Ⅳ：ロールケージの組み込み

- ① ロールケージを車室内に組み入れ、ジョイント部のボルトを仮締めする。  
各部バーとボディ取り付け部を仮締めする。(メイン、フロントバー裏面には補強版を使用)
- ② ボルト、ナットを規定トルクにて本締めする。
- ③ フロアボディ裏面と補強板部分の隙間を、シリコン等で充填し、雨水等の浸入を防ぐ。

図 2

