

70219-XG4 -KOSO SIDE SPOILER

for HONDA BEAT

取付・取扱説明書

この度は、無限製品をお買い上げ頂きありがとうございます。

以下の注意点を正しくご理解の上、お取り付け下さいますようお願い申し上げます。

取り付け後は、本書を必ずお客様にお渡し下さい。

ご注意

1. 開梱後は、ただちに梱包内容（構成部品表を参照）の不足や破損のないことを確認して下さい。
2. 取り付け前に取り付け車両の型式の確認を行って下さい。

[適応車種] BEAT PP1-100・-110

[色記号]	無限色記号	ホンダ色記号	色名
	70219-XG4 -KOSO-S	NH95M	ブレードシルバー・メタリック
	70219-XG4 -KOSO-R	R80	フェスティバルレッド
	70219-XG4 -KOSO-Y	Y53	カーニバルイエロー
	70219-XG4 -KOSO-ZZ	未塗装	サフェーサー仕上げ

※色記号は左センターピラー部分のラベルで確認して下さい。

3. 商品の塗装後の返品は受け付けられませんので、塗装前に無理なく装着出来ることを必ず確認して下さい。
4. 純正パーツの取り付け・取り外しは、サービスマニュアルに従って、作業を行って下さい。
5. 本製品の加工、組み付け不良、誤使用による不具合・事故等については、弊社は一切責任を負いませんので御了承下さい。

ご不明な点がございましたら下記までご連絡下さい。

〒351-8586 埼玉県朝霞市膝折町2-15-11

株式会社 M-TEC 商品事業部 商品1課 国内営業ブロック
【営業時間10:00~17:00】

TEL. 048-462-3135 FAX. 048-462-3121

お客様へ

1. サイドスポイラーが事故や接触等により、破損・変形した場合は直ちに修復するか取り外して下さい。そのままの走行は、事故発生の原因になる恐れがあり、大変危険です。
2. サイドスポイラーの取付けにより、サイドスポイラー取付部分の地上高が低くなります。段差等の通過の際、サイドスポイラーを擦る恐れがありますので、十分注意して運転して下さい。
3. 自動洗車機での洗車は避けて下さい。サイドスポイラーに無理な力が加わり、破損の原因となることがあります。
4. ジャッキアップ及びリフトアップの際は、サイドスポイラーとのクリアランスを必ず確認して下さい。接触する場合には、サイドスポイラーを取外してから作業を行って下さい。
5. 乗降の際、サイドスポイラーに足をかけたり、無理な力をかけると破損の原因となることがあります。
6. 定期的にボルト・ナット類のゆるみ、ガタ等を点検し、取り付け状態を確認して下さい。

◆◆塗装作業の注意事項◆◆

1. 塗装作業前に必ず車両への取り付けを行い、無理無く取付くことを確認して下さい。
2. 塗装は、本塗り前に必ず下地処理（足付け研磨・脱脂等）を行って下さい。
3. 乾燥は、常温乾燥をお勧めします。強制乾燥での焼付け上限温度は60℃です。
4. その他につきましては、塗料メーカーの取扱説明書に従って、有機溶剤中毒および引火事故等の危険防止に努め、作業を行って下さい。

推奨品 塗料：2液性アクリルウレタン樹脂塗料（常温乾燥タイプ）

【構成部品表】

No.	PARTS NAME.	QTY.	No.	PARTS NAME.	QTY.
①	L. サイド スポイラ	1	⑥	フランジナット	6
②	R. サイド スポイラ	1	⑦	トラスビス	4
③	ブラケットA	6	⑧	ゴムワッシャー	12
④	ブラケットB	4	⑨	プロテクションフィルム	4
⑤	六角ボルト	6	⑩	取付・取扱説明書	1

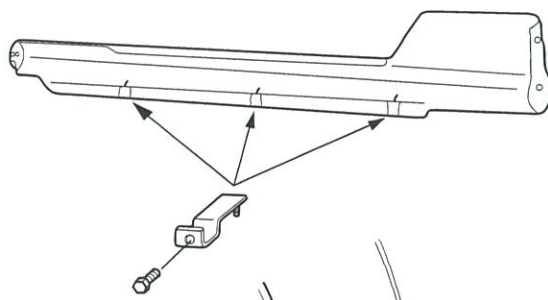
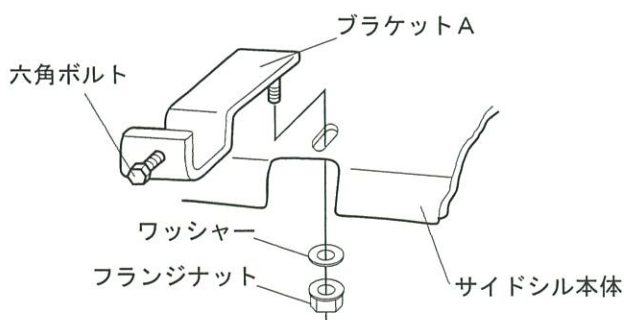
【必要工具】

- ・ドライバー 十・一
- ・ラチェットレンチ10mm
- ・スパナ・メガネ10mm
- ・ホワイトガソリン
- ・マスキングテープ

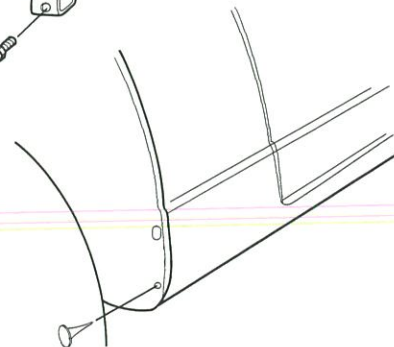
I. 取付準備

- 《注意》
- ・サイド スポイラおよび車体に傷を付けないように注意して作業を行うこと。
 - ・作業は他の人に保持してもらいながら行うこと。
 - ・作業は左右同様に行うこと。

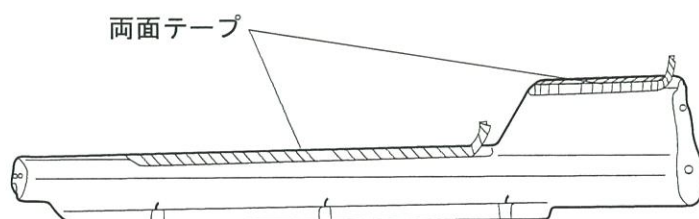
- ①ブラケットAに六角ボルトを2山程度ネジ込みセットとする。
- ②ブラケットAをフランジナット、ラバーワッシャーでサイドシル本体に仮固定する。



- ③ボディのフロントフェンダー部の下側のビスを1本外す。



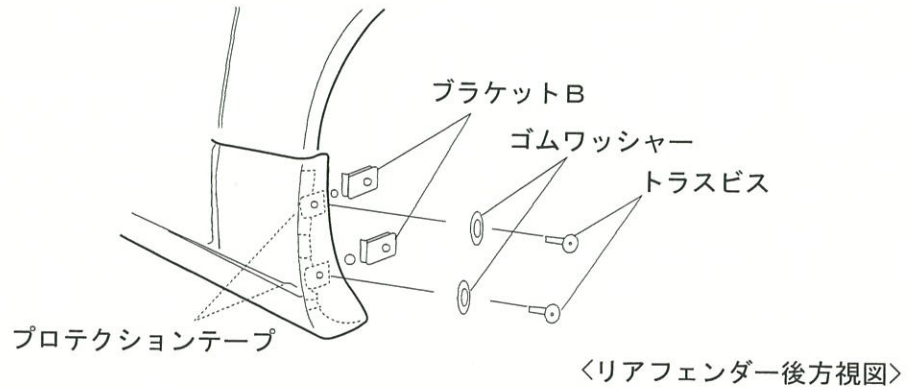
- ④サイドシル本体の両面テープのマスキングの角を5cm程度はがす。



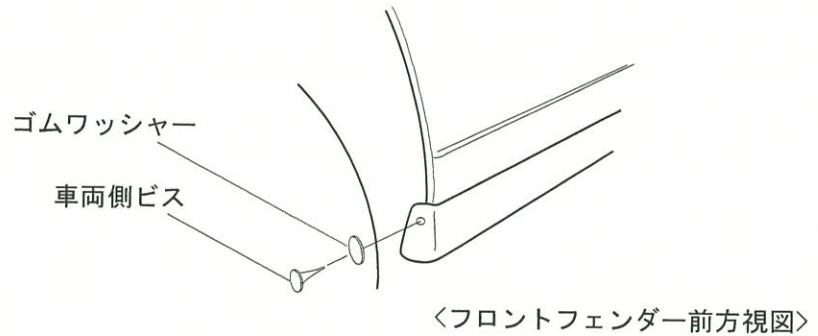
II. サイド スポイラの取付

- 《注意》・サイド スポイラおよび車体に傷を付けないように注意して作業を行うこと。
・作業は他の人に保持してもらいながら行うこと。
・説明はL側であり、R側も同様に作業を行うこと。

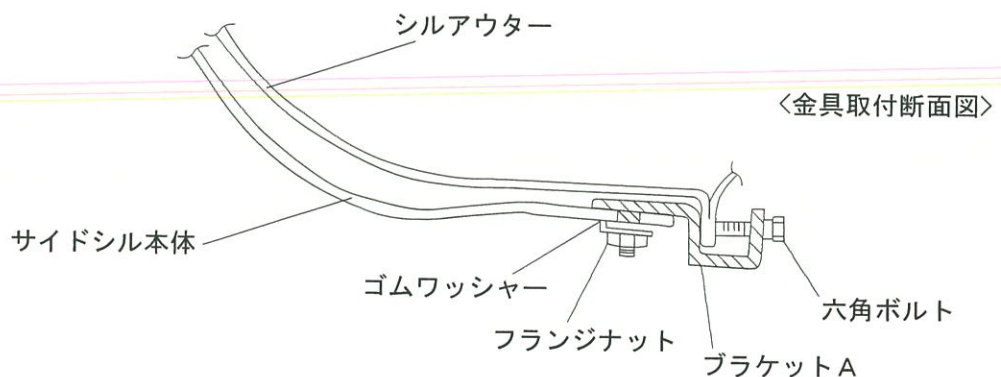
- ①車両側のサイドシル取付部分を清掃し、両面テープ貼付部分はホワイトガソリン等で脱脂後、水分等は工業用ドライヤーで十分に乾かす。
- ②ボディにサイドシルを合わせ、ゴムテープ等で仮止めする。
- ③サイドシル本体リヤ側の取付穴に合わせ、ボディのリヤフェンダー部にプロテクションテープを貼る。
- ④サイドシル本体リヤ側の取付穴に合わせボディのリヤフェンダー部にブラケットBを差し込みトラスビスで固定する。



- ⑤サイドシル本体を<取付準備>③で外した車両側ビスでフロントフェンダーに固定する。



- ⑥両面テープの離ケイ紙を全部剥がし、ボディに圧着させる。
- ⑦ブラケットAをシルアウターフランジ部に引っ掛け、六角ボルトで固定し、フランジナットを増し締めする。



注意 両面テープの貼付は、20℃以上の作業場所で行って下さい。20℃以上保つ事ができない場合はヒーターや温風器・ドライヤーを使って貼付面やテープを加熱するだけでも効果があります。