

取付・取扱説明書

この度は、無限製品をお買い上げ頂きありがとうございます。

以下の注意点を正しくご理解の上、お取り付け下さいますようお願い申し上げます。

取り付け後は、本書を必ずお客様にお渡し下さい。

ご注意

1. 開梱後は、ただちに梱包内容（構成部品表を参照）の不足や破損のないことを確認して下さい。
2. 取り付け前に取り付け車両の型式の確認を行って下さい。
[適応車種] AP1-130
3. 商品の塗装後の返品は受け付けられませんので、塗装前に無理なく装着出来ることを必ず確認して下さい。
4. 純正パーツの取り付け・取り外しは、サービスマニュアルに従って、作業を行って下さい。
5. 本製品の加工、組み付け不良、誤使用による不具合・事故等については、弊社は一切責任を負いませんので御了承下さい。

ご不明な点がございましたら下記までご連絡下さい。

〒351-8586 埼玉県朝霞市膝折町2-15-11

株式会社 無限/商品事業部 商品課 【営業時間9:00~18:00】

TEL. 048-462-3131 FAX. 048-462-3121

お客様へ

1. フロント ウィングが事故や接触等により、破損・変形した場合は、直ちに修復するか取り外して下さい。そのままの走行は、事故発生の原因になる恐れがあり、大変危険です。
2. フロント ウィングの取り付けにより、バンパー部の地上高が低くなり、縁石、駐車場の車止めや段差等の通過の際、フロント ウィングを擦る恐れがありますので、十分注意して運転して下さい。
3. 自動洗濯機での洗車は避けて下さい。フロント ウィングに無理な力が加わり、破損の原因となる場合があります。
4. 定期的にボルト・ナット類のゆるみ、ガタ等を点検し、取り付け状態を確認して下さい。

◆◆塗装作業の注意事項◆◆

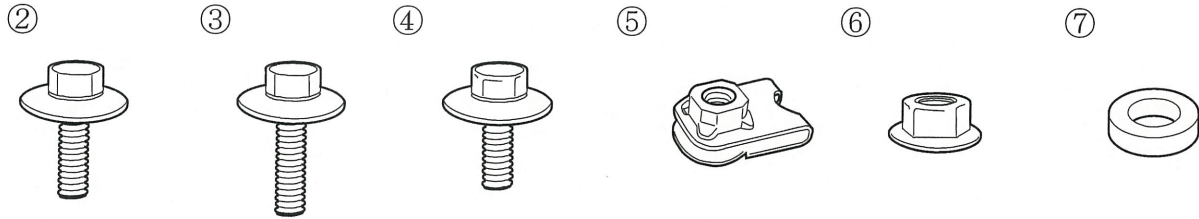
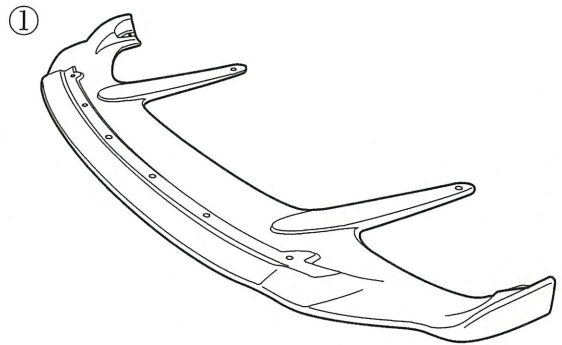
1. 塗装作業前に必ず車両への取り付けを行い、無理なく取付くことを確認して下さい。
2. 塗装は、本塗り前に必ず下地処理（足付け研磨・脱脂等・サーフェーサー仕上げ）を行ってください。
3. FRP製品の割型面は、ピンホール等が発生しやすい場所です。下地処理を行う場合は、よく検査し、必要に応じてパテ仕上等を行って下さい。
4. 乾燥は、常温乾燥をお勧めします。強制乾燥での焼付上限温度は50℃です。FRP製品を50℃以上に加熱すると変形する場合がありますので、ご注意下さい。
5. その他につきましては、塗料メーカーの取扱説明書に従って、有機溶剤中毒および引火事故等の危険防止に努め、作業を行って下さい。

推奨品サーフェーサー：NCサーフェーサーまたはウレタン系サーフェーサー

塗料：2液製アクリルウレタン樹脂塗料（常温乾燥タイプ）

【構成部品表】

No.	PARTS NAME.	QTY.
①	フロント ウィング	1
②	ワッシャボルト6×25	6
③	ワッシャボルト6×30	2
④	ワッシャボルト6×16	2
⑤	クリップナットM6	3
⑥	ワッシャナット M6	1
⑦	アルミスパーサー	2



【必要工具】

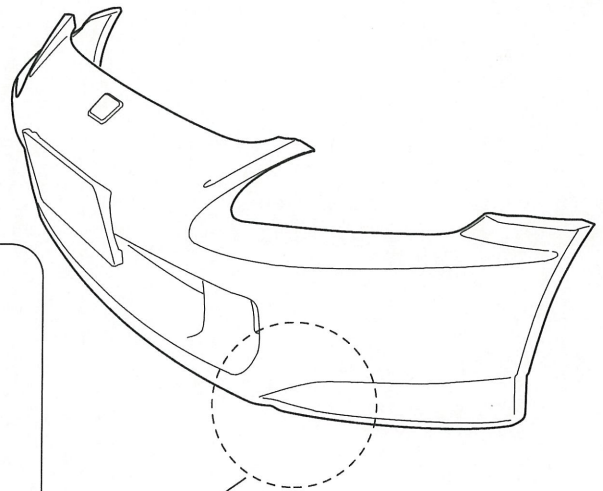
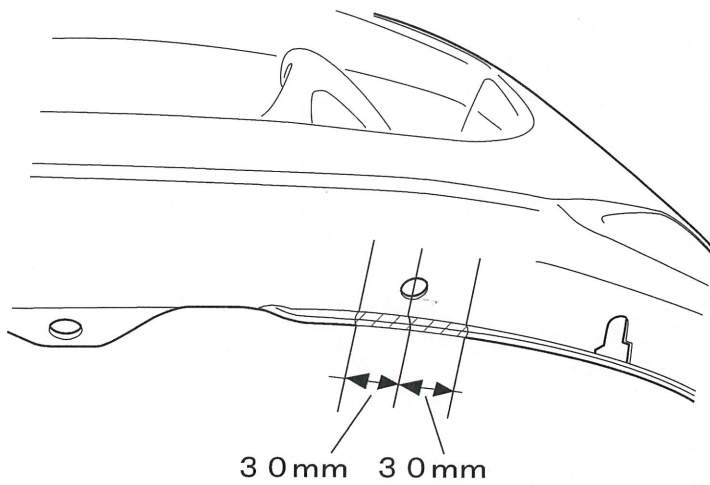
・ドライバー ⊕ ⊖ ・ラチェット10mm ・スパナ10mm ・カッター ・ドリルφ3→φ7

I. 取付準備

- 《注意》・フロント ウィングおよび車体に傷を付けないように注意して作業を行うこと。
 ・作業は他の人に保持してもらいながら行うこと。
 ・加工作業の際、手などを切らぬよう十分注意して作業を行うこと

- ①フロント バンパを取り外す。サービスマニュアル参照。
 ②フロント アンダーカバーを取り外す。サービスマニュアル参照。
 ③フロント バンパの下図斜線部の位置をカットする。

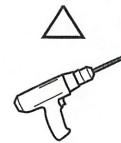
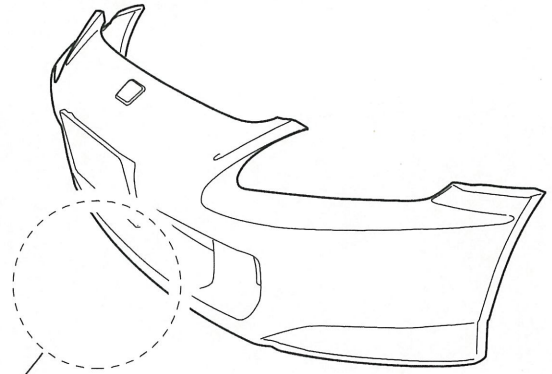
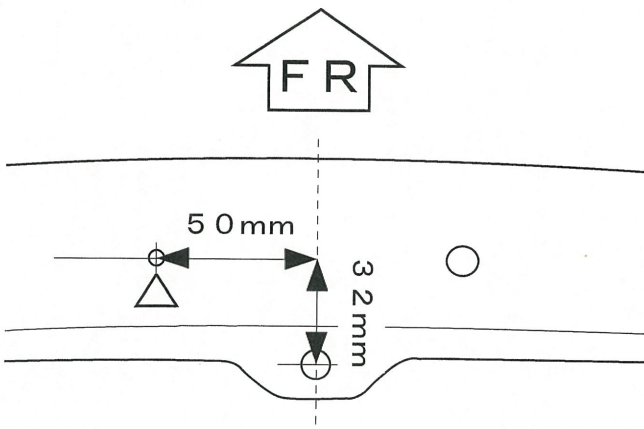
バンパ下面図



※R側も同様に行う

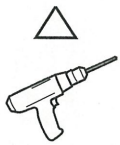
④下図のフロントバンパの下面に、ドリルφ3→φ7で穴開けをする。

フロントバンパ下面 (ダクト下)



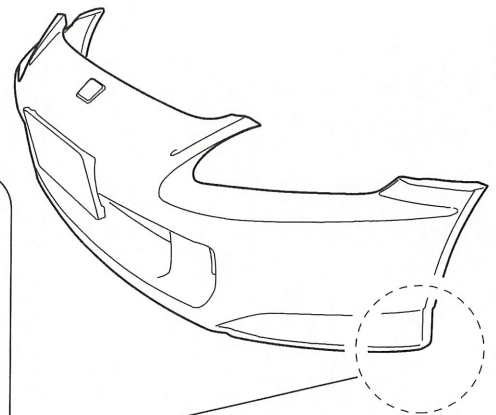
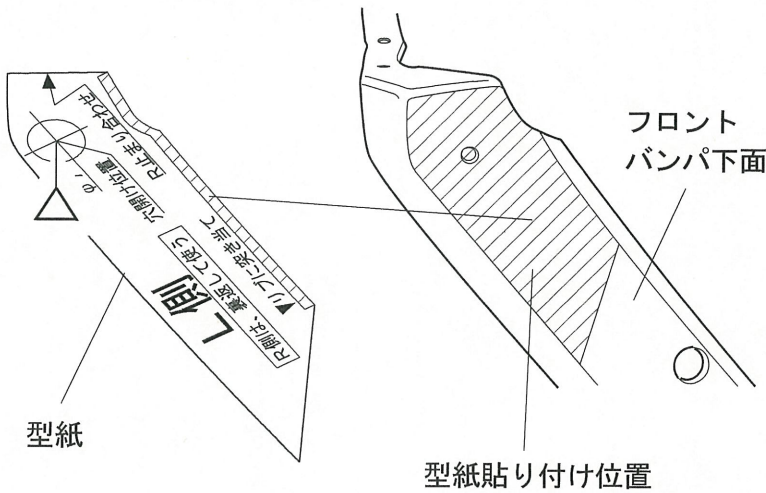
ドリルφ3→φ7

⑤本ページにあるバンパ穴開け用型紙を切り取り、フロントバンパ下面の下図斜線部の位置に貼り付け、ドリルφ3→φ7で穴開けをする。



ドリルφ3→φ7

フロントバンパ下面 (L側)



※R側も同様に行う

バンパ穴開け用型紙

L側

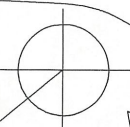
R側は、裏返して使う

穴開け位置

▼リブに突き当て

R止まり合わせ

φ7



⑥フロント アンダーカバーの下図の位置に、ドリルφ 3→φ 7で穴開けをする。

⑦フロント アンダーカバーの下図の位置に、クリップナットを取り付ける。

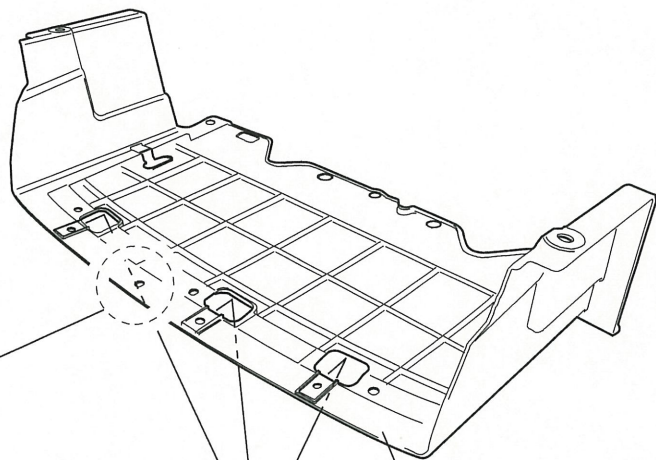
A (3)



ワッシャ
ナット
M6



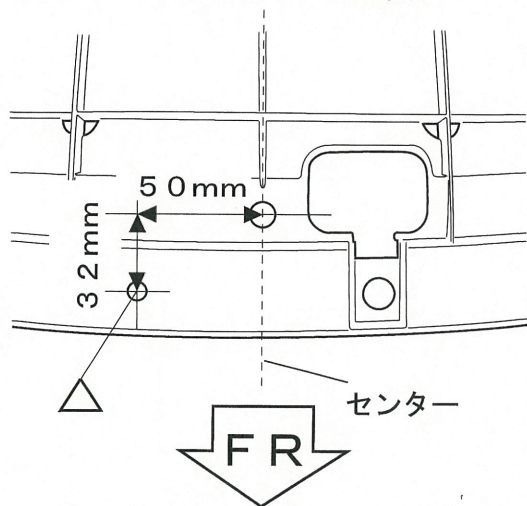
ドリル
φ 3→φ 7



A

フロント アンダーカバー

フロント アンダーカバー上面図

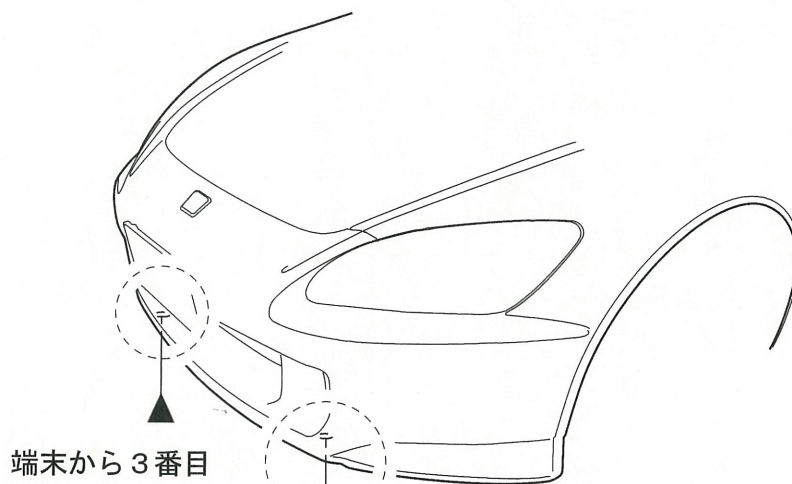


センター

FR

⑧フロント バンパ・フロント アンダーカバーを取り付けと逆の手順で取り付ける。

※下図の位置は、フロント ウィングと共締めの為、取り付けは行わない。



端末から3番目

端末から3番目

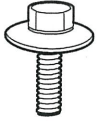
II. フロント ウィングの取付

《注意》・フロント ウィングおよび車体に傷を付けないように注意して作業を行うこと。
・作業は他の人に保持してもらいながら行うこと。

①フロント ウィングをフロント バンパ下部に被せ、下図の位置を仮止めする。

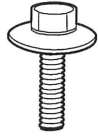
※D-A・Cを止める際手が入り難い箇所での作業となります。ケガ等に十分注意して、作業を行って下さい。

A (6)



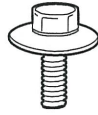
ワッシャ
ボルト
M6 × 25

B (2)



ワッシャ
ボルト
M6 × 30

C (2)



ワッシャ
ボルト
M6 × 16

D (1)

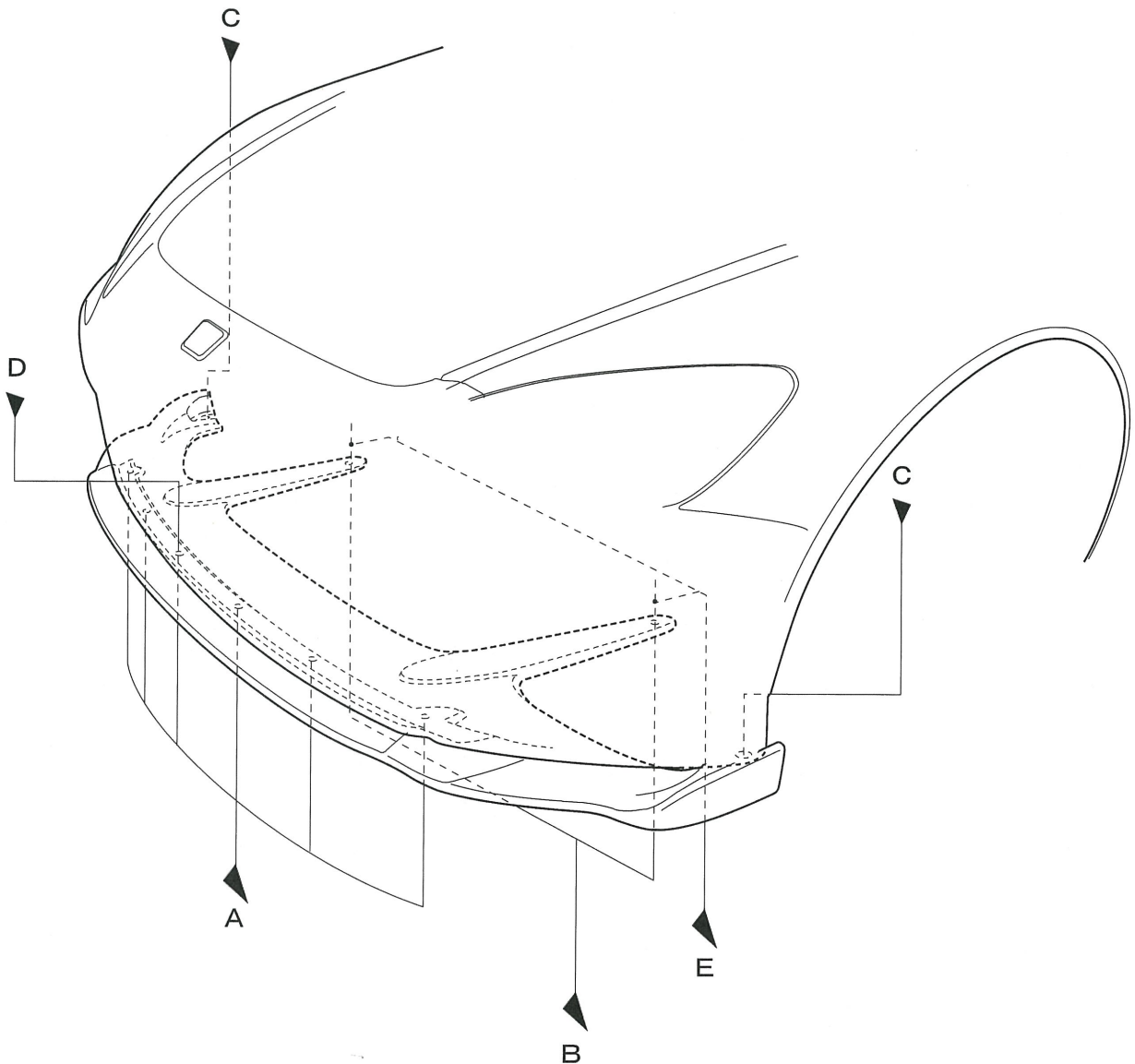


ワッシャ
ナット
M6

E (2)



アルミ
スペーサー



②各部の取り付けに無理が無いか確認し、ボルトを本締めし、取り付け状態が完全か確認する。