



## 71200-XNCD-KOSO CIVIC HATCHBACK FRONT BUMPER GARNISH

### 取付・取扱説明書

この度は、無限製品をお買い上げ頂きありがとうございます。

以下の注意点を正しくご理解の上、お取り付け下さいますようお願い申し上げます。

取り付け後は、本書を必ずお客様にお渡し下さい。

#### ご注意

1. 開梱後は、ただちに梱包内容（構成部品表を参照）の不足や破損のないことを確認して下さい。
2. 取り付け前に取り付け車両の型式、車両色と製品色の確認を行って下さい。

[適合車種] CIVIC HATCHBACK DBA-FK7

[色記号]	無限色記号	ホンダ色記号	色名
	WO	NH788P	ホワイトオーキッド <sup>®</sup> ・パール
	RN	NH830M	ルナシルバー <sup>®</sup> ・メタリック
	CB	NH731P	クリスタルブラック <sup>®</sup> ・パール
	BT	B593M	ブリリアントスポーティブルー <sup>®</sup> ・メタリック
	FR	R513	フレイムレッド <sup>®</sup>
	ZZ	—	未塗装

※色記号はサービスインフォメーションプレートで確認して下さい。

3. 純正パーツの取り付け・取り外しは、サービスマニュアルに従って、作業を行って下さい。
4. 本製品の改造、組み付け不良、誤使用による不具合・事故等については、弊社は一切責任を負いませんのでご了承下さい。

ご不明な点がございましたら下記までご連絡下さい。

〒351-8586

埼玉県朝霞市膝折町2-15-11

株式会社 M-TEC 商品業務課

【営業時間10:00~17:00（土日・祝日・弊社指定定休日を除く）】

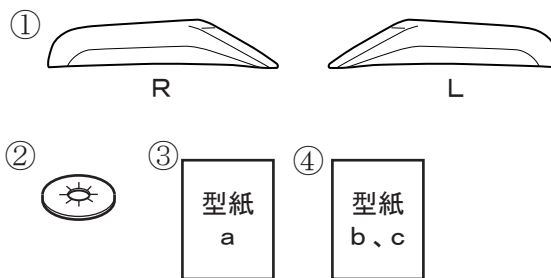
TEL. 048-462-3131 FAX. 048-462-3121

#### お客様へ

1. フロントバンパー ガーニッシュが事故や接触等により破損・変形した場合は、直ちに修復するか取り外して下さい。  
そのままの走行は、事故発生の原因になる恐れがあり、大変危険です。
2. 自動洗車機での洗車は避けて下さい。フロントバンパー ガーニッシュに無理な力が加わり、破損の原因となることがあります。
3. 定期的にガタ等を点検し、取り付け状態を確認して下さい。

## 【構成部品表】

No.	PARTS NAME.	QTY.
①	フロント バンパー ガーニッシュ R/L	各 1
②	プッシュナット	4
③	型紙 a	取付・取扱説明書内
④	型紙 b、c	取付・取扱説明書内



## 未塗装品のみ 未装着品

No.	PARTS NAME.	QTY.
⑤	モール (グレー/ブラック)	各 1
⑥	U字モール (グレー/ブラック)	各 1



## 【必要工具】

- ・ドライバー ・クリップリムーバー ・キリ ・ハサミ ・カッター
- ・ソケット 8 mm (ディープ) ・ドリル φ 3、φ 6、φ 8 ・イソプロピルアルコール
- ・ウエス ・マスキングテープ

### ◆◆塗装作業の注意事項◆◆

1. 乾燥は、常温乾燥をお勧めします。強制乾燥での焼付上限温度は60℃です。60℃以上に加熱すると変形する場合がありますので、ご注意下さい。
2. その他につきましては、塗料メーカーの取扱説明書に従って、有機溶剤中毒および引火事故等の危険防止に努め、作業を行って下さい。
3. 遠赤外線機でのスポット乾燥はお止め下さい。

推奨品 塗料：2液性アクリルウレタン樹脂塗料（常温乾燥タイプ）

### I. 取付準備

- 《注意》 ・フロント バンパー ガーニッシュおよび車体に傷を付けないように注意して作業を行うこと。  
 ・作業は他の人に保持してもらいながら行うこと。  
 ・作業は左右同様に行うこと。

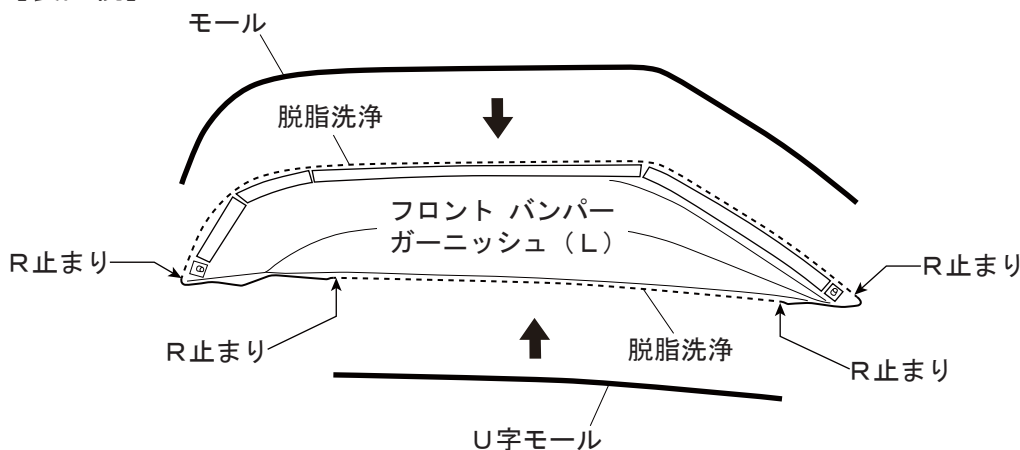
①未塗装品の場合は塗装後、モール、U字モールをフロント バンパー ガーニッシュに貼り付ける。この時、貼り付け面を脱脂すること。

モール/U字モール  
 ・車体色が明るい場合  
 グレー  
 ・車体色が暗い場合  
 ブラック

モール断面  
 モール  
 浮きが無い  
 よう注意  
 塗装面

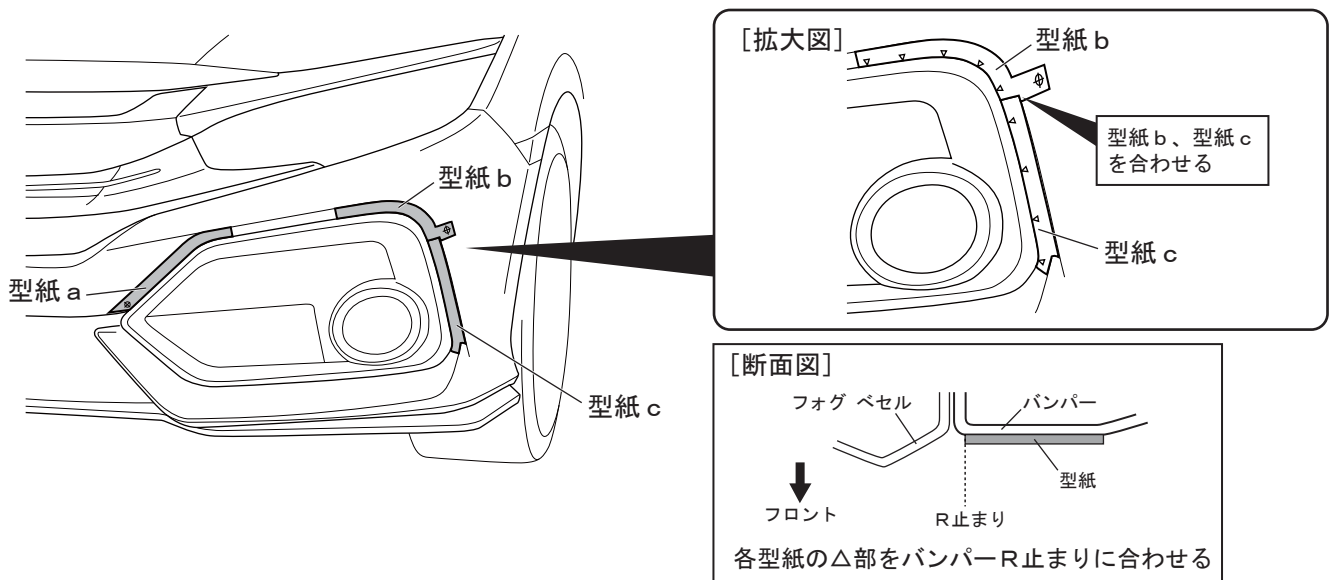
U字モール断面  
 裏面 U字モール  
 塗装面 突き当てる

[裏面視]



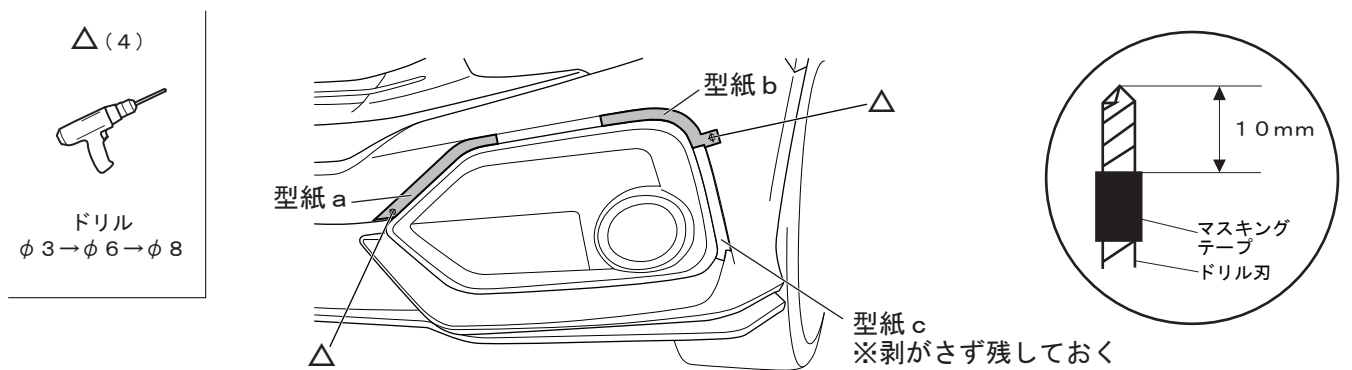
※R側も同様

②型紙 a、b、c をフロント バンパーの下図位置にマスキングテープ等で貼り付ける。



※R側も同様

③型紙 a、b の穴開け位置に合わせてφ8 (φ3→φ6→φ8) の穴を左右各2ヶ所開ける。その際に貫通防止策としてドリルの刃にマスキングテープ等を貼っておく。穴開け後は、穴周囲のバリを除去する。



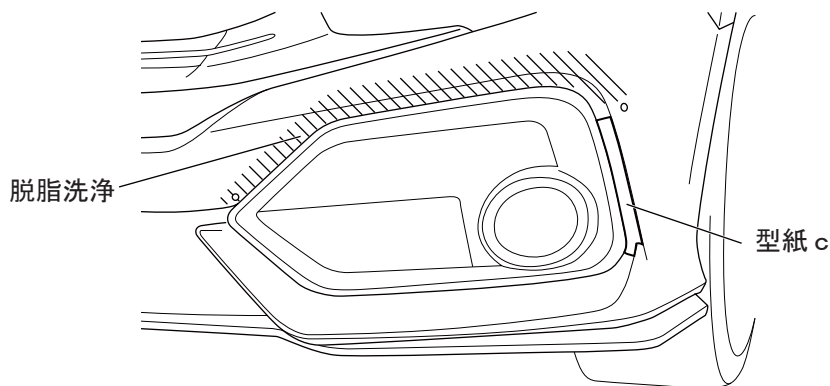
※R側も同様

④型紙 a、b を剥がす。  
※型紙 c はここでは剥がさないこと。

## II. フロント バンパー ガーニッシュの取付

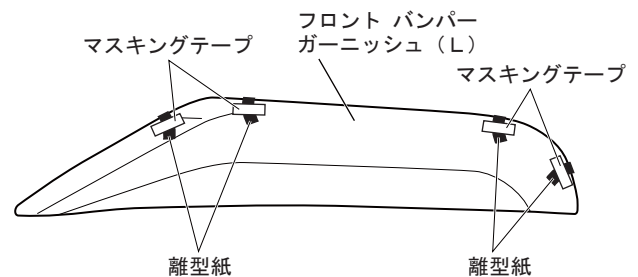
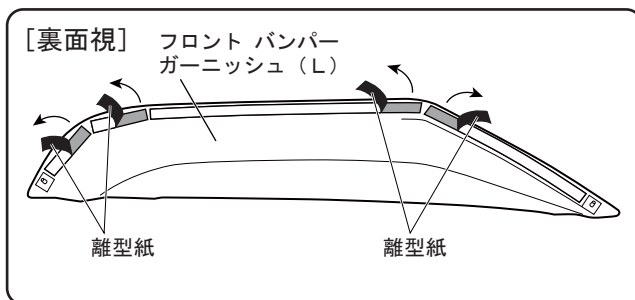
- 《注意》・フロント バンパー ガーニッシュおよび車体に傷を付けないように注意して作業を行うこと。
- ・作業は他の人に保持してもらいながら行うこと。
  - ・作業は左右同様に行うこと。
  - ・両面テープの接着不良を防ぐ為、取り付け後、最低1日以上は水がかからないようにすること。

①フロント バンパーの下図斜線部をイソプロピルアルコールで脱脂洗浄する。



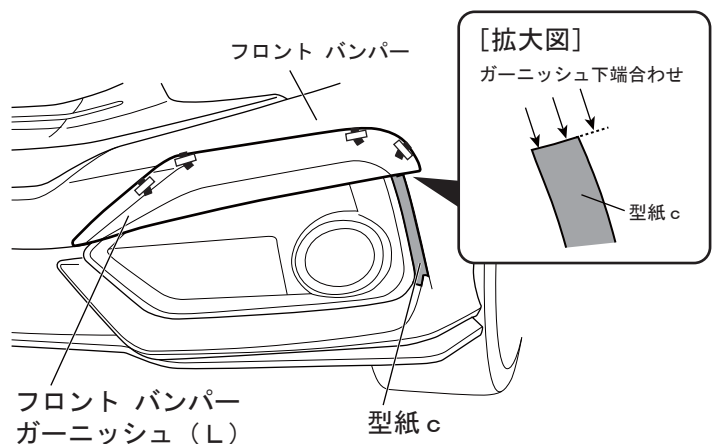
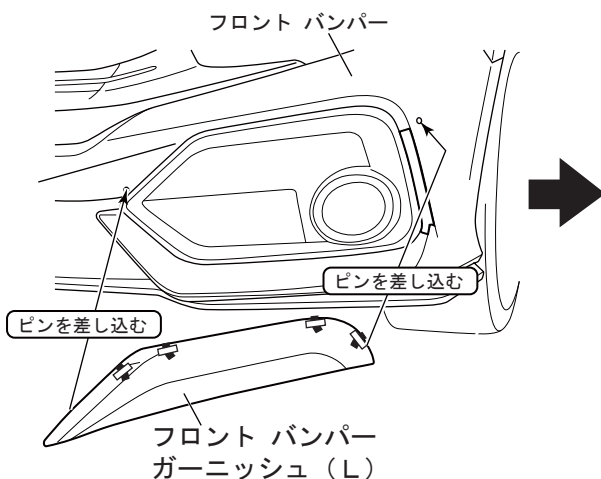
※R側も同様

②フロント バンパーガーニッシュの両面テープの離型紙を30mmほど剥がし、表側に折り返してマスキングテープで固定する。



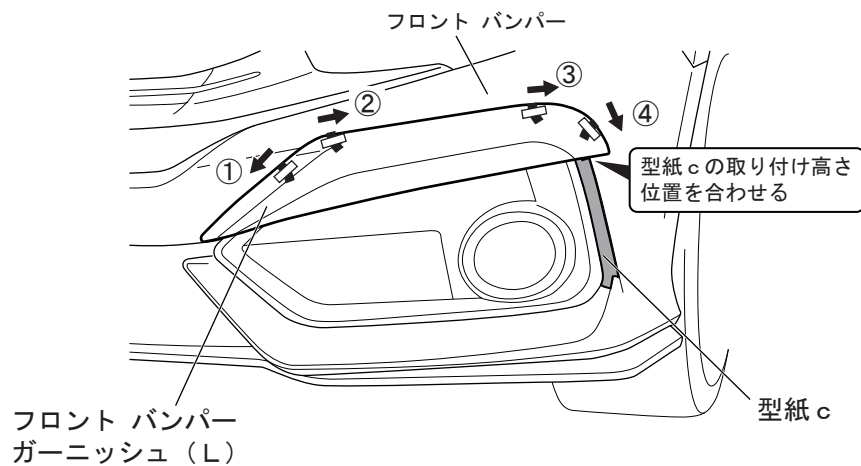
※R側も同様

③型紙cの取り付け高さ位置および、各部の取り付け位置を確認しながらフロントバンパーガーニッシュ裏側のピンをフロントバンパーのφ8穴(左右各2ヶ所)に差し込み仮あてする。



※R側も同様

④フロント バンパー ガーニッシュの取り付け高さ位置および各部の取り付け位置を確認しながら両面テープの離型紙を下図順番で矢印の方向に引き抜くように剥がし、圧着する。



※R側も同様

※両面テープの圧着は十分行うこと。

圧着不足は、フロント バンパー ガーニッシュの浮き剥がれの原因となります。

**注意**

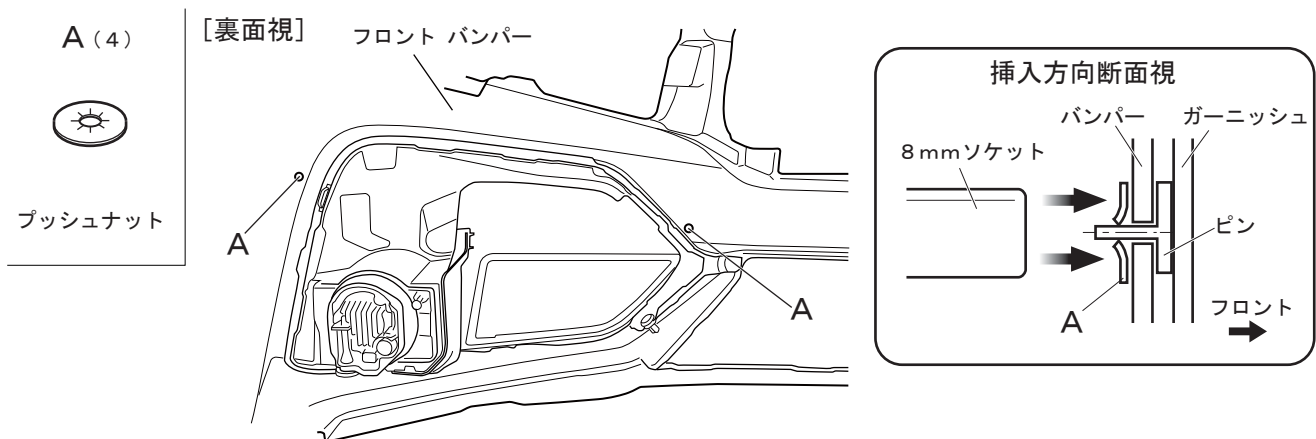
接着力を向上させる為、両面テープ貼り付け時には、作業環境が20℃以上の状態で行うこと。温度が低いときには、両面テープをドライヤー等で温めてから作業を行うこと。

⑤型紙cを剥がす。

⑥車体からフロント バンパーを取り外す。(サービスマニュアル参照)

⑦プッシュナット (A) をフロント バンパー裏側から取り付ける。(左右各2ヶ所)

**アドバイス** プッシュナットの取り付けは、8mmソケット (ディーブ) 等で押し込む。



※R側も同様

**注意**

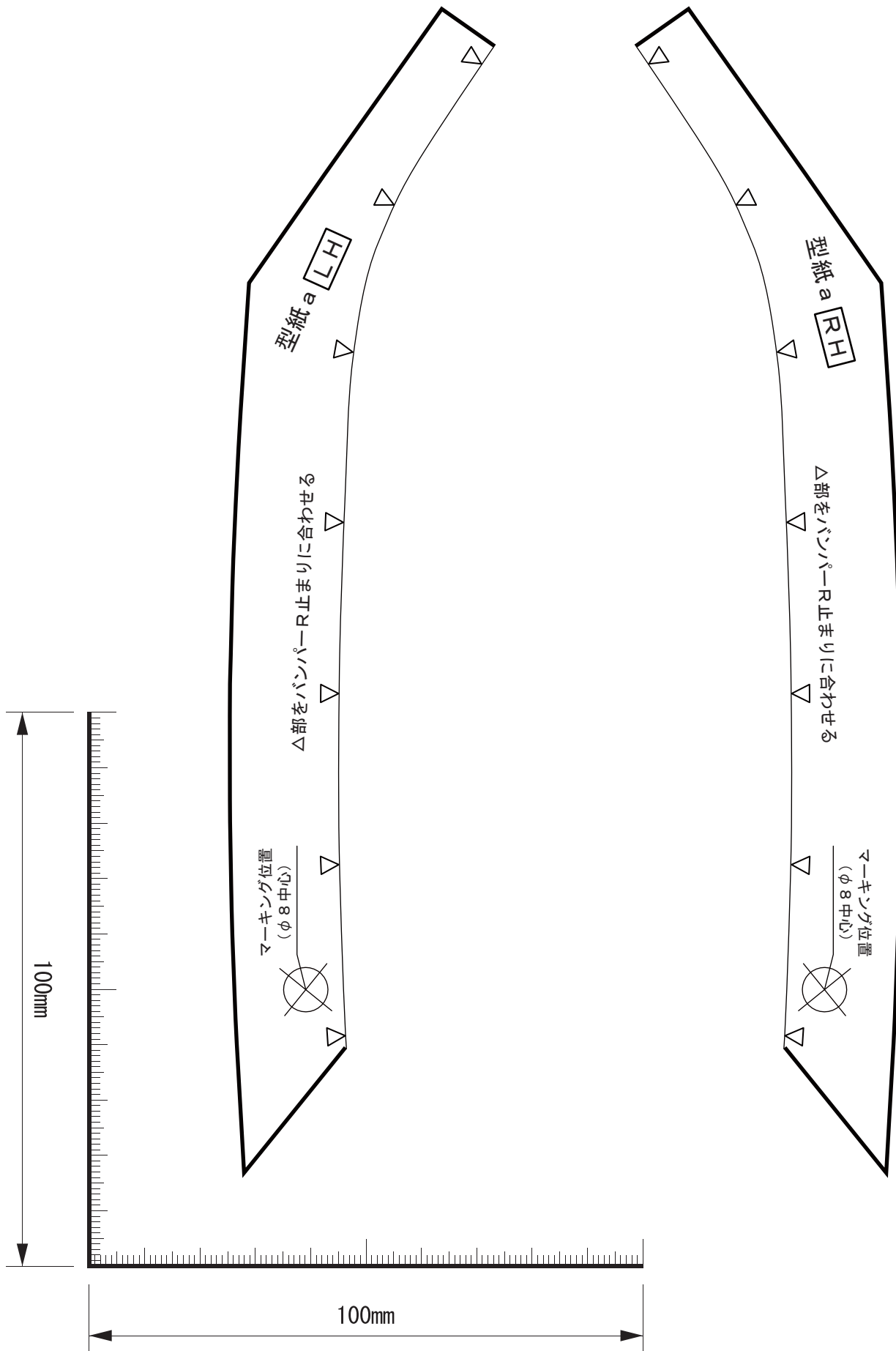
圧着の際は、フロント バンパー ガーニッシュ表側およびフロント バンパー裏側の双方から圧着すること。

⑧フロント バンパーを車体に取り付ける。(サービスマニュアル参照)

⑨フロント バンパー ガーニッシュの両面テープ貼り付け部、各部の取り付けが完全か確認する。

# XNCDフロント バンパー ガーニッシュ 型紙 a

〈注意〉 型紙を切る際、刃物で怪我をしないように注意して作業を行うこと。



# XNCDフロント バンパー ガーニッシュ 型紙 b、c

〈注意〉 型紙を切る際、刃物で怪我をしないように注意して作業を行うこと。

