

## 72400-XML-KOSO ODYSSEY VENTILATED VISOR

### 取付・取扱説明書

この度は、無限製品をお買い上げ頂きありがとうございます。  
以下の注意点を正しくご理解の上、お取り付け下さいますようお願い申し上げます。  
取り付け後は、本書を必ずお客様にお渡し下さい。

#### ご注意

1. 開梱後は、ただちに梱包内容（構成部品表を参照）の不足や破損のないことを確認して下さい。
2. 取り付け前に取り付け車両の型式の確認を行って下さい。  
  
[適応車種] ODYSSEY DBA-RC1・2、DAA-RC4  
6BA-RC1・2、6AA-RC4
3. 純正パーツの取り付け・取り外しは、サービスマニュアルに従って、作業を行って下さい。
4. 本製品の加工、組み付け不良、誤使用による不具合・事故等については、弊社は一切責任を負いませんので御了承下さい。

ご不明な点がございましたら下記までご連絡下さい。

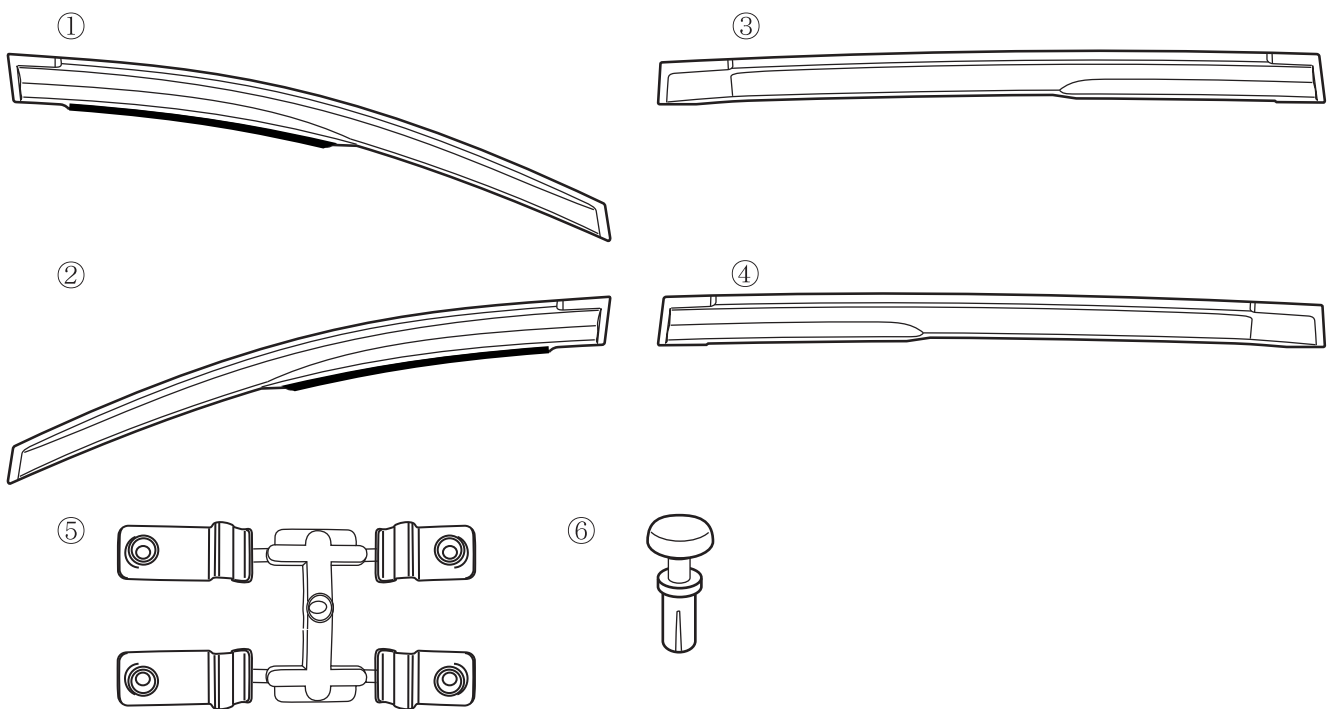
株式会社 M-TEC 商品事業部 国内販売課  
〒351-8586 埼玉県朝霞市膝折町2-15-11  
【営業時間10:00～17:00（土日・祝日・弊社指定定休日を除く）】  
TEL. 048-462-3131 FAX. 048-462-3121

#### お客様へ

1. ベンチレーテッド バイザーが事故や接触等により、破損・変形した場合は、直ちに修復するか取り外して下さい。そのままの走行は、事故発生の原因になる恐れがあり、大変危険です。
2. ベンチレーテッド バイザーが汚れた場合は、スポンジに水で薄めた中性洗剤をつけ、水洗いを行い水分をウエス等で拭き取って下さい。溶剤、薬品等は、ベンチレーテッド バイザーを痛めますので絶対に使用しないで下さい。
3. ご使用に際しては、5 ページ目の「取り扱い上の注意」をよくお読みになり、ご理解の上ご使用下さい。
4. 定期的に金具等のゆるみ、ガタ等を点検し、取り付け状態を確認して下さい。
5. ウィンドウガラスの汚れを拭き取る際に、ゴムモールに強く触れますと剥れる恐れがありますので、ご注意ください。また、ガソリンスタンド等でも注意を促して下さい。

## 【 構成部品表 】

No	PARTS NAME	QTY
①	フロントバイザー RH	1
②	フロントバイザー LH	1
③	リヤバイザー RH	1
④	リヤバイザー LH	1
⑤	ブラケット (片側セット)	2
⑥	ブラケットピン	8



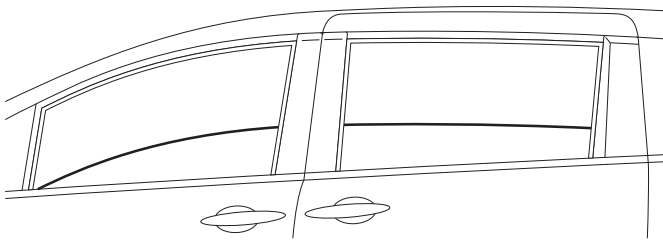
## 【 必要工具 】

- ・ イソプロピルアルコール
- ・ ウェス
- ・ ドライヤー
- ・ スケール
- ・ マスキングテープ
- ・ ニッパー

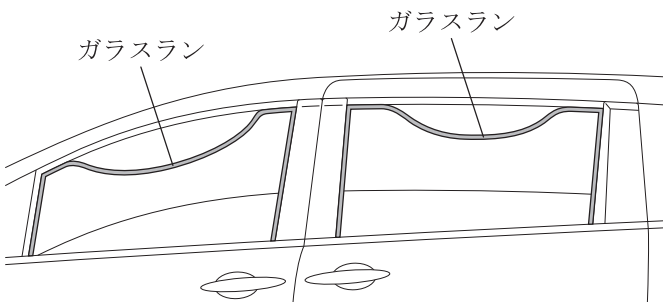
# I. 取付準備

- 《注意》 ・ベンチレーテッドバイザー及び、車体に傷を付けないように注意して作業を行うこと。  
 ・以下作業内容はLH側を示す。RH側も同様に行うこと。

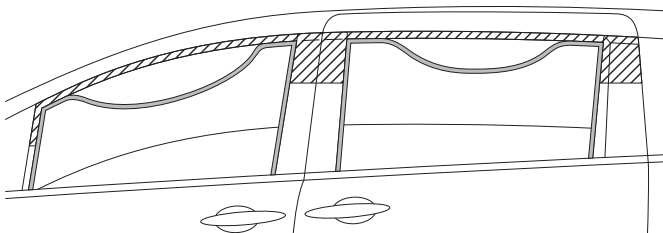
① ウィンドウガラスを下げる。



② 下図を参照し、ガラスランを下側に引き出す。



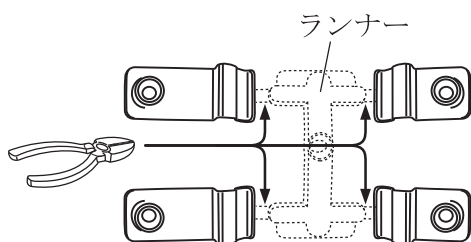
③ ドアパネルの両面テープ接着面を、イソプロピルアルコールで脱脂洗浄する。



④ ブラケットをランナーから切り離します。

※刻印A・B→フロント用

※刻印C・D→リヤ用

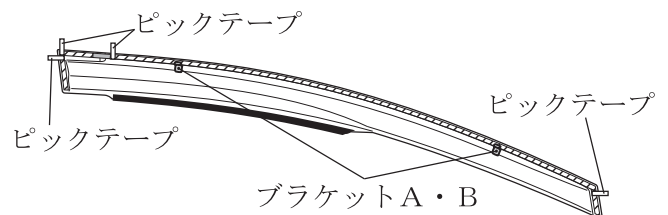


⑤ バイザー前側、後側にブラケットを下図要領にて取り付ける。

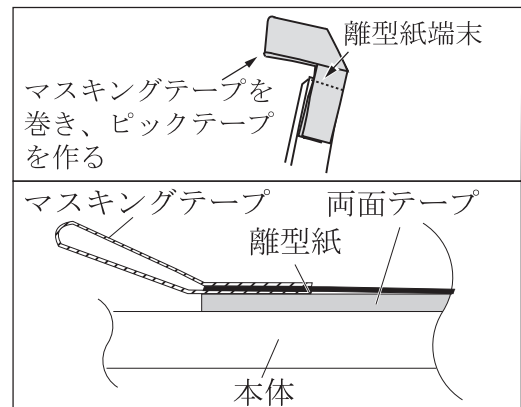
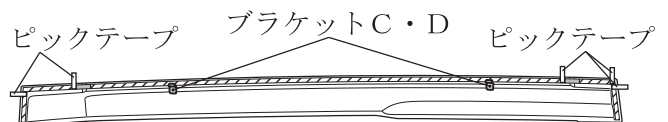
※ バイザーの穴位置にブラケットを合わせ、ブラケットピンを押し込みます。

⑥ 下図要領にて、離型紙の末端にマスキングテープでピックアップを作成する。

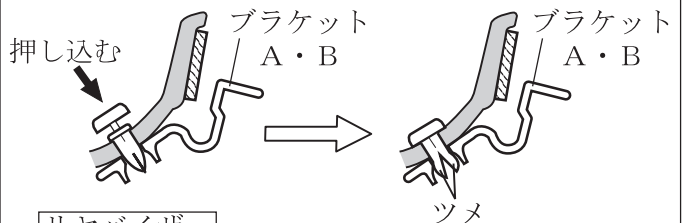
フロントバイザー



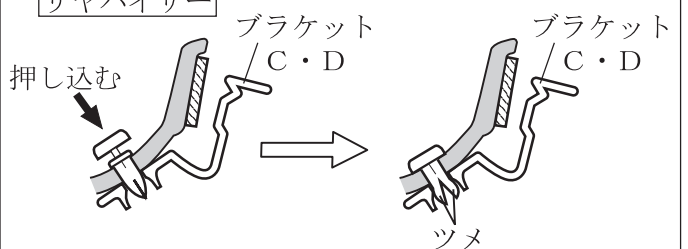
リヤバイザー



フロントバイザー



リヤバイザー

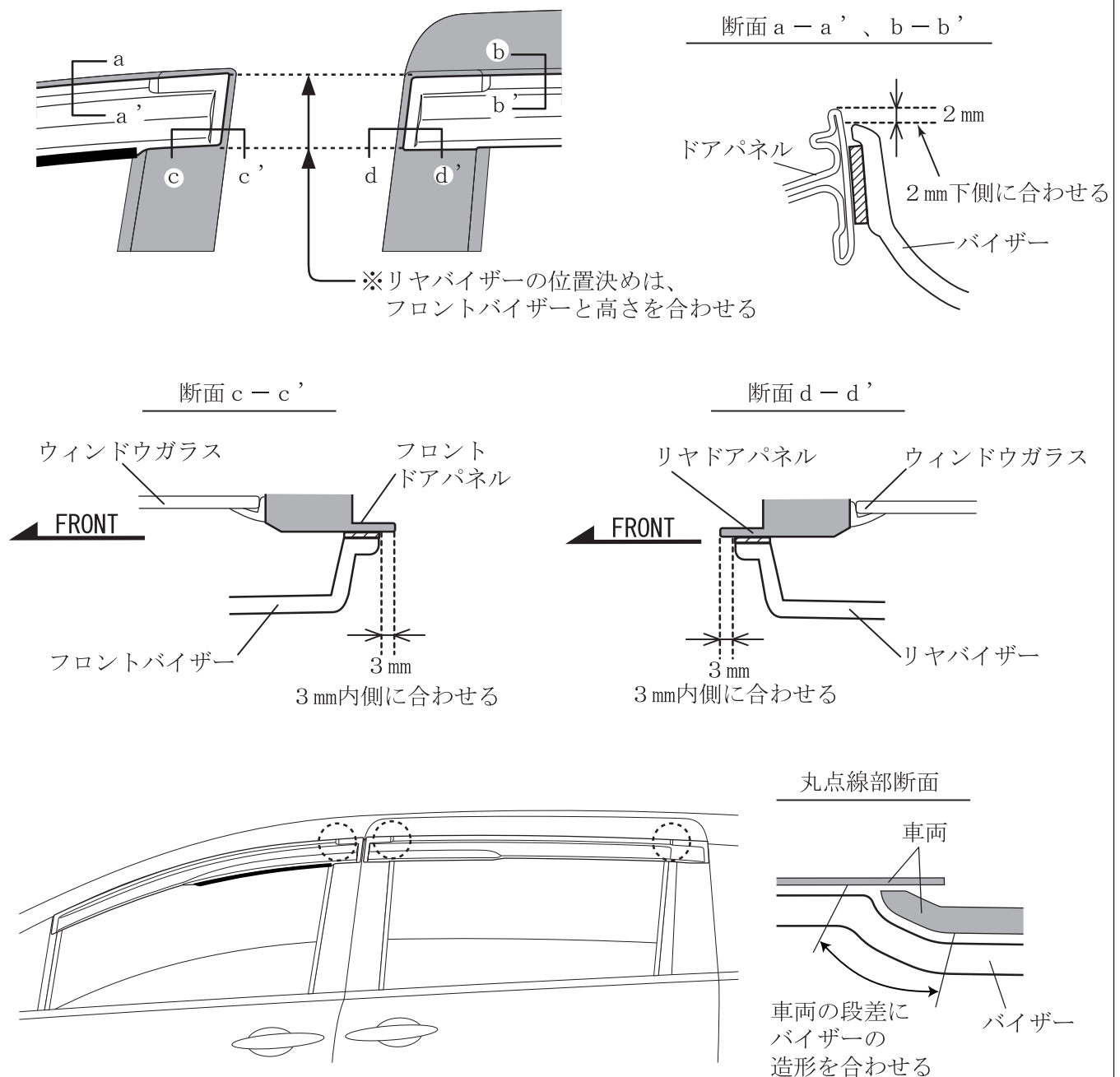


※押し込んだ後、ブラケットピンのツメが開いているのを確認する

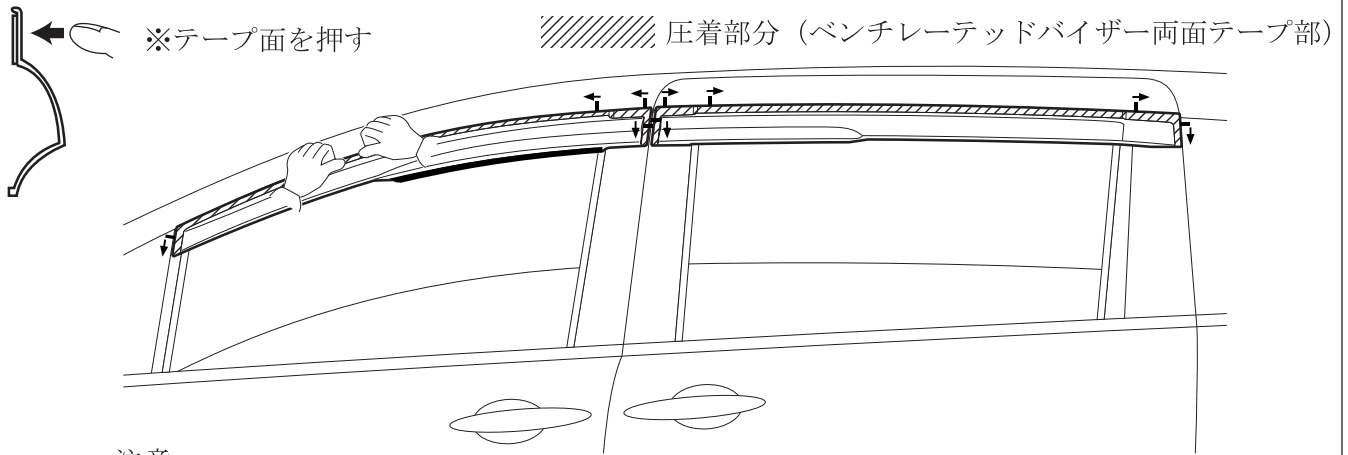
## II. ベンチレーテッドバイザーの取り付け

- 《注意》
- ・ベンチレーテッドバイザー及び、車体に傷を付けないように注意して作業を行うこと。
  - ・以下作業内容はLH側を示す。RH側も同様に行うこと。
  - ・両面テープの接着不良を防ぐ為、取り付け後、最低1日以上は水がかからないようにすること。

- ① フロント、リヤバイザーの高さ方向の位置決めは、ドアパネル上端より2mm下側にフロント、リヤバイザー上端を合わせる。(断面 a-a'、b-b')
- ※リヤバイザーの位置決めは、フロントバイザーと高さを合わせる。
- ② フロントバイザー長さ方向の位置決めは、フロントドアパネル後端より3mm内側にフロントバイザー後端を合わせる。(断面 c-c')
- ③ リヤバイザー長さ方向の位置決めは、リヤドアパネル前端より3mm内側にリヤバイザー前端を合わせる。(断面 d-d')



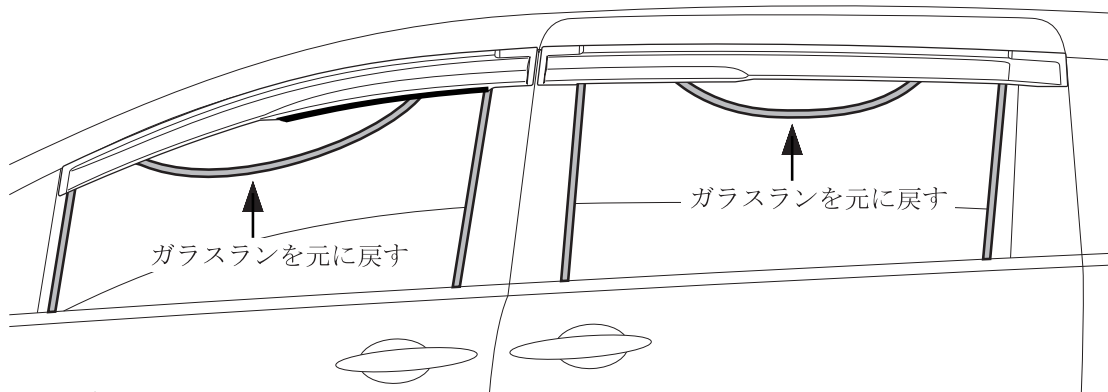
④ フロント、リヤバイザーの両面テープの離型紙を引き抜くように剥がし、圧着する。



注意

- 両面テープの圧着不足は、ベンチレーテッドバイザーの剥がれの原因となりますので、ご注意ください。
- 接着力を向上させる為、両面テープ貼り付け時には、作業環境温度が20℃以上の状態で行うこと。温度が低い時には、両面テープをドライヤー等で暖めてから作業を行うこと。
- 離型紙を剥がす時、バイザーがずれないように注意すること。

⑤ I. ②で引き出したガラスランを復元する。  
※確実に組み付けられたことを確認する。



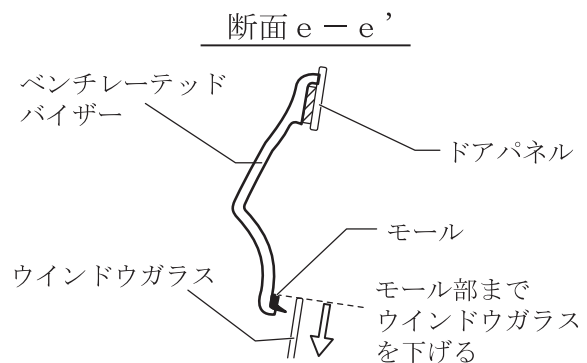
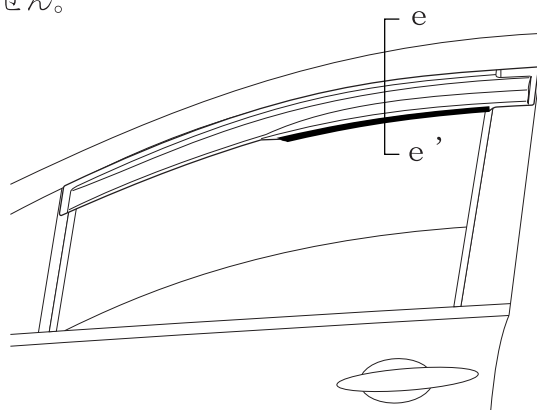
- ⑥ 窓ガラスを徐々に閉める。
- ⑦ 各部の取付状態が完全か確認する。

注意

- 窓ガラスを上げる際、特に、ブラケット部のガラスランがガラスに巻き込まないことを確認すること。

取り扱い上の注意

- ベンチレーテッドバイザーは、モール部までウインドウガラスを下げなければ、十分な効果を得られません。



- エアコンを外気導入にすると、一層効果を得られます。



OFFにする