



75100-XKN-KOSO STEPWGN FRONT SPORTS GRILLE

取付・取扱説明書

この度は、無限製品をお買い上げ頂きありがとうございます。

以下の注意点を正しくご理解の上、お取り付け下さいますようお願い申し上げます。

取り付け後は、本書を必ずお客様にお渡し下さい。

ご注意

1. 開梱後は、ただちに梱包内容（構成部品表を参照）の不足や破損のないことを確認して下さい。
2. 取り付け前に取り付け車両の型式の確認を行って下さい。
[適応車種] STEPWGN RG1・2・3・4
3. 純正パーツの取り付け・取り外しは、サービスマニュアルに従って、作業を行って下さい。
4. 本製品の加工、組み付け不良、誤使用による不具合・事故等については、弊社は一切責任を負いませんので御了承下さい。

ご不明な点がございましたら下記までご連絡下さい。

〒351-8586 埼玉県朝霞市膝折町2-15-11

株式会社 M-TEC 商品事業部 営業課

【営業時間10:00~17:00(土日、祝日除く)】

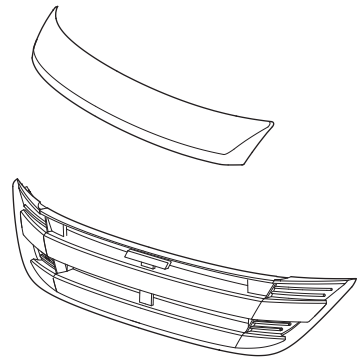
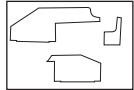
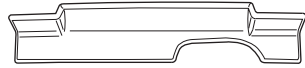
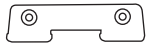
TEL. 048-462-3135 FAX. 048-462-3121

お客様へ

1. フロント スポーツグリルが事故や接触等により、破損・変形した場合は、直ちに修復するか取り外して下さい。そのままの走行は、事故発生の原因になる恐れがあり、大変危険です。
2. 自動洗車機での洗車は避けて下さい。フロント スポーツ グリルに無理な力が加わり、破損の原因となる事があります。
3. 定期的にボルト・スクリュー類のゆるみ、ガタ等を点検し、取付状態を確認して下さい。

【構成部品表】

No.	PARTS NAME.	QTY.
	フロント スポーツ グリル アップ	1
	フロント スポーツ グリル ロア	1
	グリル アップ ブラケット	1
	グリルカバーアタッチメント	1
	タッピングスクリュー	2
	型紙	1



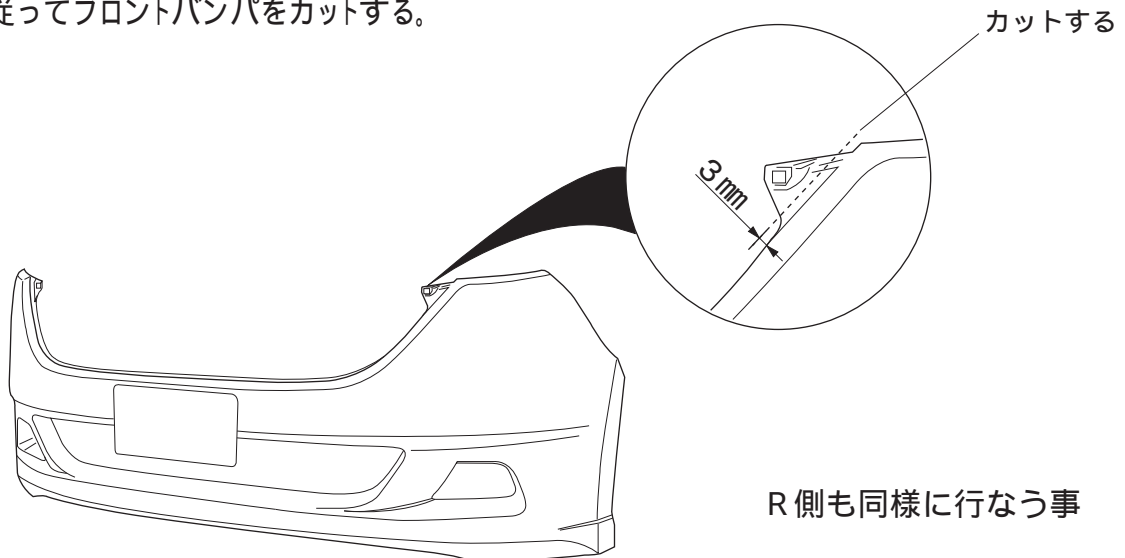
【必要工具】

・ドライバー + ・クリップリムーバー ・ホワイトガソリン ・エアソー ・ヤスリ

・取付準備

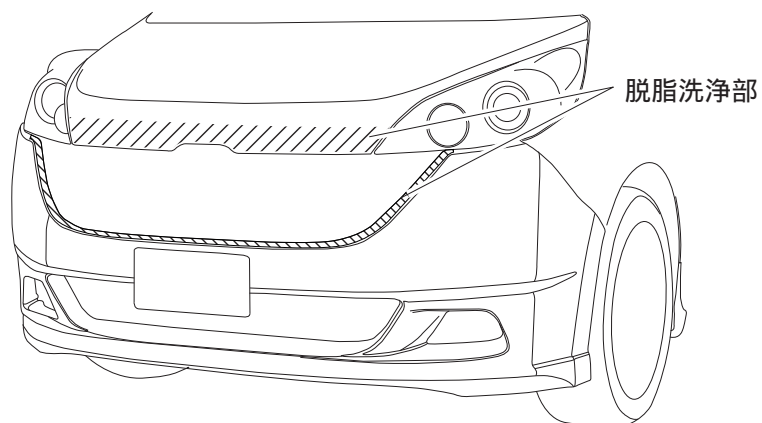
- 《注意》 ・フロント スポーツ グリルおよび車体に傷を付けないように注意して作業を行うこと。
 ・作業は他の人に保持してもらいながら行うこと。

グリルカバーを取り外す。(サービスマニュアル参照)
 フロントバンパを取り外す。(サービスマニュアル参照)
 フロントバンパよりフロントグリルを取り外す。(サービスマニュアル参照)
 下図に従ってフロントバンパをカットする。

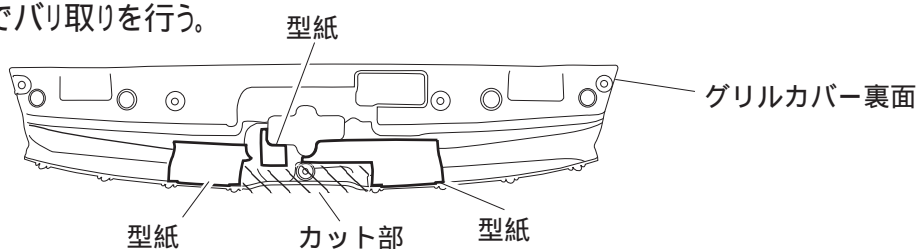


フロントバンパを車両に取り付ける。

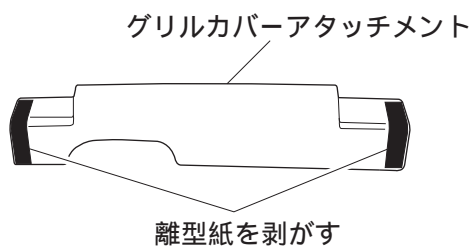
下図に従って斜線部をホワイトガソリンで脱脂洗浄する。



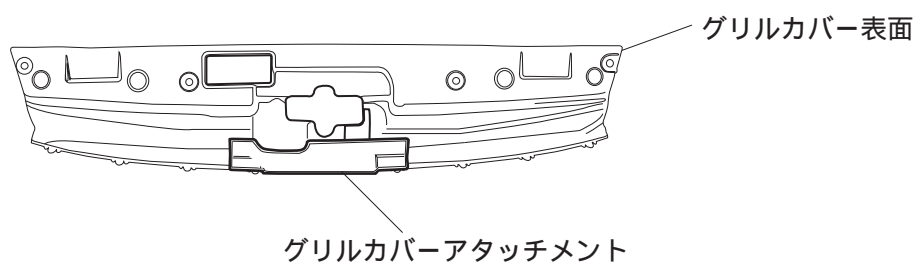
下図に従ってグリルカバー裏面に付属の型紙を貼り付け、斜線部をカットする。
カット後、ヤスリでバリ取りを行う。



グリルカバーアタッチメントの離型紙を剥がす。



にてカットしたグリルカバーにグリルカバーアタッチメントを取り付ける。
グリルカバーアタッチメント取り付け面をホワイトガソリンにて脱脂洗浄すること。

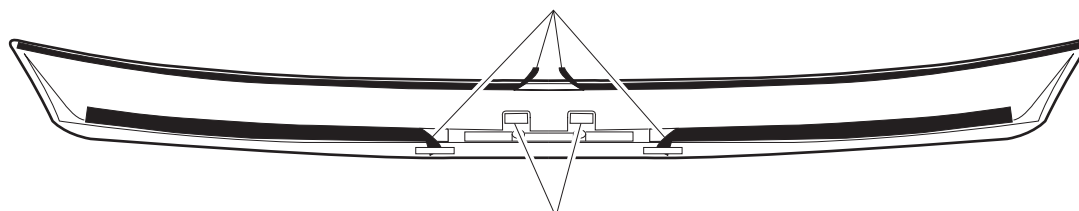


・フロント スポーツ グリルの取付

- 《注意》・フロント スポーツ グリルおよび車体に傷を付けないように注意して作業を行うこと。
・作業は他の人に保持してもらいながら行うこと。

下図に従ってフロント スポーツ グリル アッパ裏面の離型紙を剥がし、表面に折り返しマスキングテープにて固定する。

離型紙を50mm程剥がし、表面へ折り返し、マスキングテープにて固定する

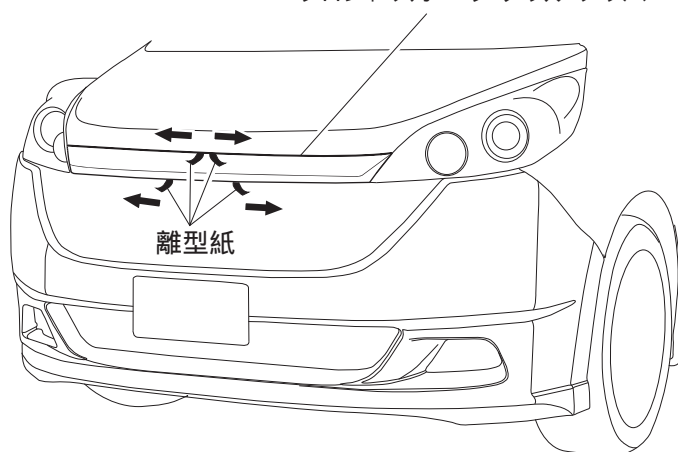


離型紙を全て剥がす

下図に従ってフロント スポーツ グリル アッパをボンネットに合わせ、離型紙を引き抜くように剥がし、フロント スポーツ グリル アッパをボンネットに圧着する。

ボンネット下端とフロント スポーツ グリル アッパの下端を合わせ、左右均等になる様に位置出しを行うこと。

フロントスポーツグリルアッパ

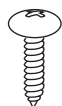


両面テープの圧着は十分行うこと。

圧着不足は、グリル アッパの浮き剥がれの原因となります。

ボンネットを開け、フロント スポーツ グリルをグリル アッパ ブラケットにてボンネットと挟み込み、タッピングスクリュにて固定する。

A(2)

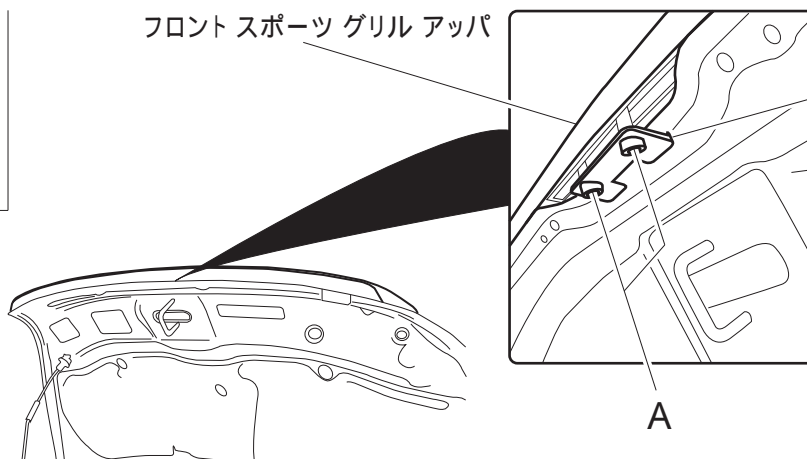


タッピングスクリュ

フロントスポーツグリルアッパ

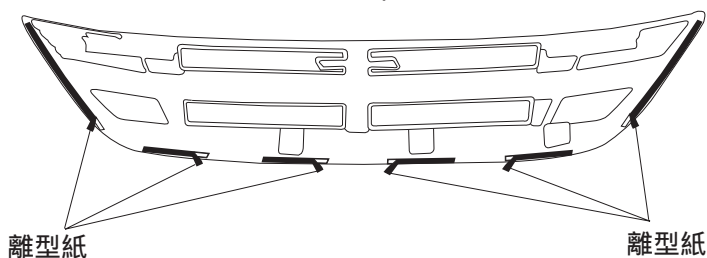
グリルアッパブラケット

ボンネット



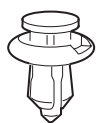
A

下図に従ってフロントスポーツ グリル ロア裏面の両面テープの離型紙を50mm程剥がし、表面に折り返し、マスキングテープにて固定する。



フロントスポーツ グリル ロアを取り付ける際、下図に従いフロントスポーツ グリル ロアの突起部をフロントバンパのスリット部分に差し込み、純正グリル取り付けと同様にフロント アップ ビームのフックに差し込み、クリップにて取り付ける。

A (4)

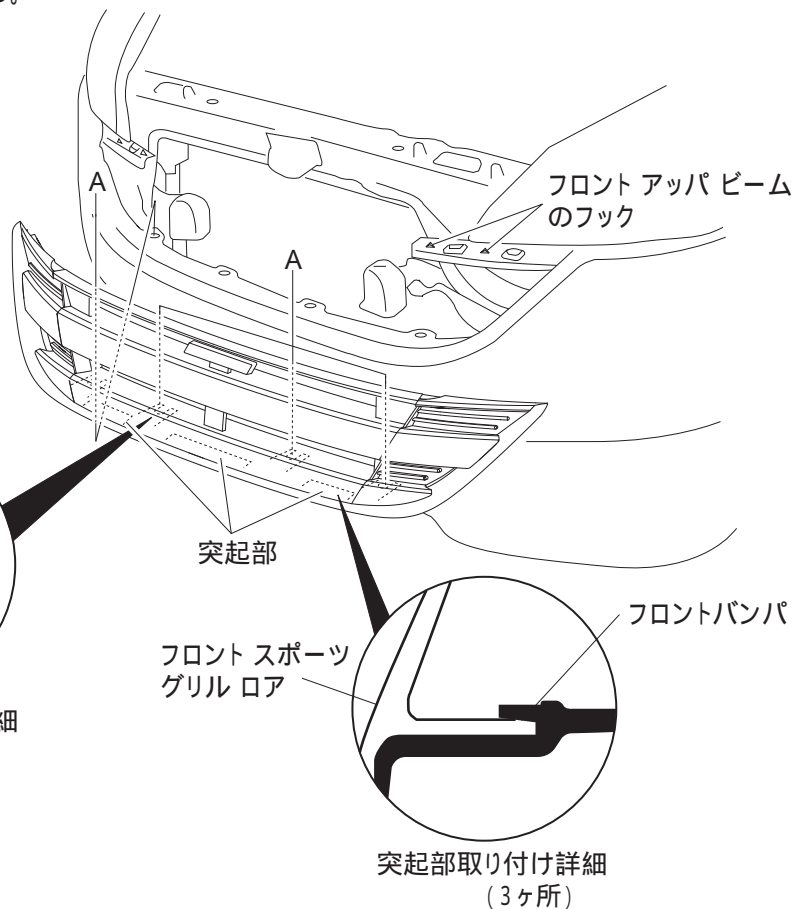


クリップ (再利用)

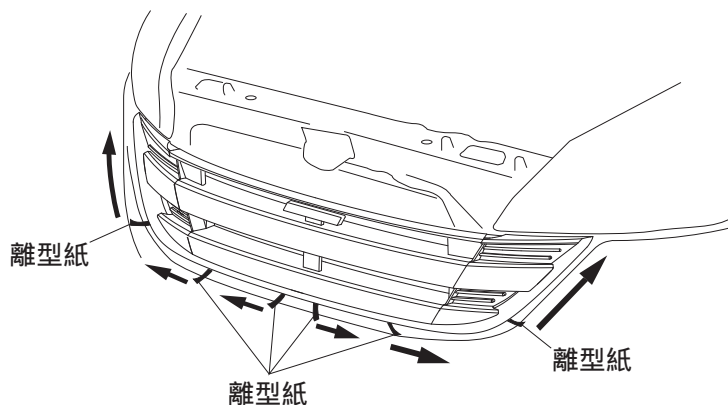
フロントスポーツ
グリル ロア

フロントバンパ

クリップ取り付け部詳細
(4ヶ所)



両面テープの離型紙を引く抜くように剥がし、フロントスポーツ グリル ロアをフロントバンパに圧着する。

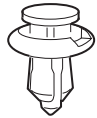


両面テープの圧着は十分行うこと。

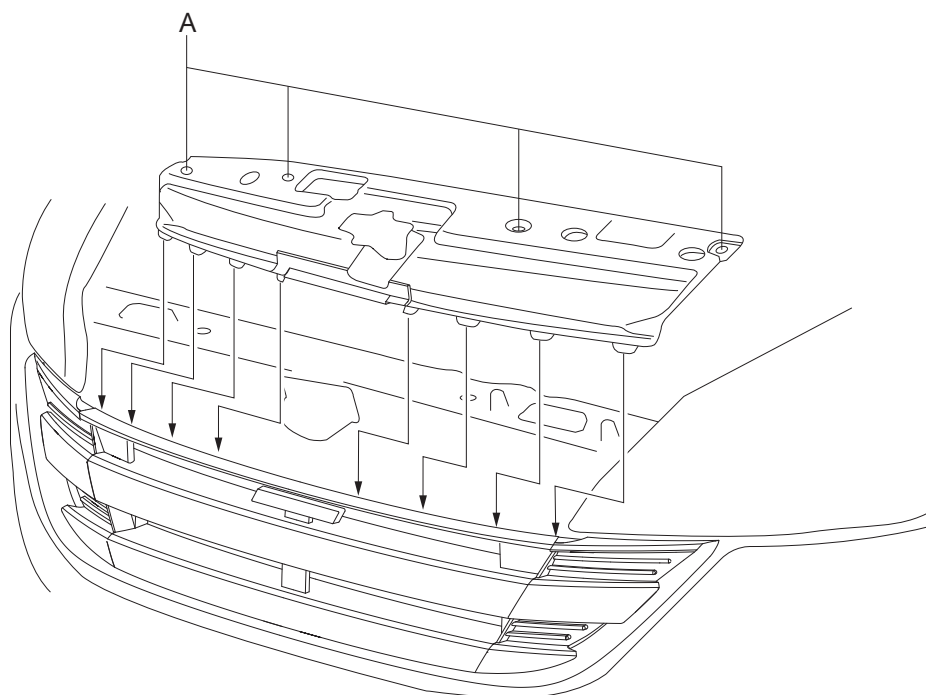
圧着不足は、フロント スポーツ グリル ロアの浮き剥がれの原因となります。

グリルカバーのツメをフロント スポーツ グリルに差し込み、クリップにて取り付ける。

A(4)



クリップ (再利用)



各部のスクリュを本締めし、取付状態が完全か確認する。