



## 75100-XLT-K0S0 CR-Z FRONT SPORTS GRILLE

### 取付・取扱説明書

この度は、無限製品をお買い上げ頂きありがとうございます。

以下の注意点を正しくご理解の上、お取り付け下さいますようお願い申し上げます。

取り付け後は、本書を必ずお客様にお渡し下さい。

#### ご注意

1. 開梱後は、ただちに梱包内容（構成部品表を参照）の不足や破損のないことを確認して下さい。
2. 取り付け前に取り付け車両の型式の確認を行って下さい。

[適応車種] CR-Z DAA-ZF1

3. 純正パーツの取り付け・取り外しは、サービスマニュアルに従って、作業を行って下さい。
4. 本製品の加工、組み付け不良、誤使用による不具合・事故等については、弊社は一切責任を負いませんので御了承下さい。

ご不明な点がございましたら下記までご連絡下さい。

〒351-8586 埼玉県朝霞市膝折町2-15-11

株式会社 M-T E C

商品事業部 営業課 【営業時間10:00~17:00（土日、祝日除く）】

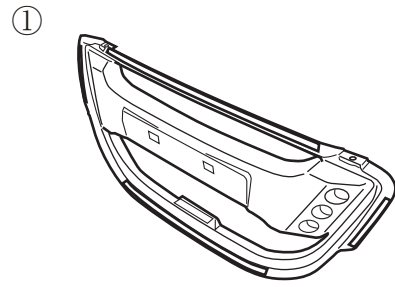
TEL. 048-462-3131 FAX. 048-462-3121

#### お客様へ

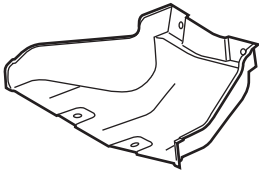
1. フロント スポーツ グリルが事故や接触等により、破損・変形した場合は、直ちに修復するか取り外して下さい。そのままの走行は、事故発生の原因になる恐れがあり、大変危険です。
2. 自動洗車機での洗車は避けて下さい。フロント スポーツ グリルに無理な力が加わり、破損の原因となることがあります。
3. オプションのグリル イルミネーション (33600-XLT-K0S0) を装着される場合は、同時に作業を進めてください。

## 【構成部品表】

No.	PARTS NAME.	QTY.
①	フロント スポーツ グリル	1
②	エアガイド	1
③	タッピング スクリュー 4×16	6
④	スピードナット	6
⑤	クッションテープ	2
⑥	ゴムクッション	4
⑦	プライマー	1



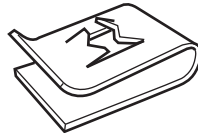
②



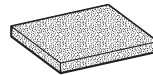
③



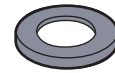
④



⑤



⑥



⑦



## 【必要工具】

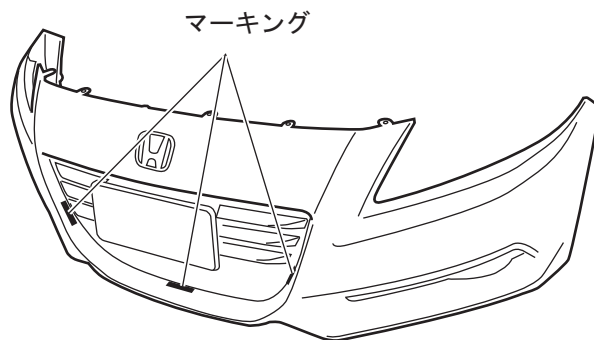
- ・ マスキングテープ・イソプロピルアルコール・ドライバー+・カッター
- ・ クリップリムーバー ・水性ペン

### I. フロント スポーツ グリルの取付

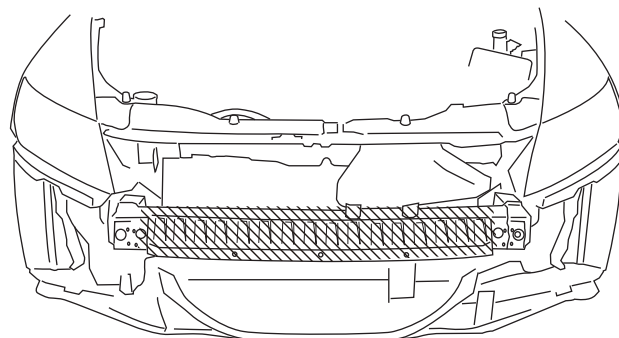
《注意》・フロント バンパーおよび車体に傷を付けないように注意して作業を行うこと。

- ・ 作業は他の人に保持してもらいながら行うこと。
- ・ 作業は左右同様に行うこと。

①フロントバンパーと純正グリルを取り外す。この時フロントバンパーにグリル位置をマスキングテープでマーキングして取り外す。（サービスマニュアル参照）

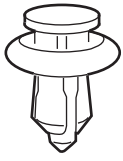


※斜線部を艶消し黒で塗装する。（推奨）



②純正エアガイドを取り外し(サービスマニュアル参照)、A・Bを使い無限エアガイドを取り付ける。

A(4)

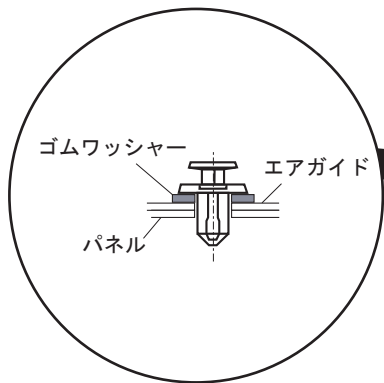


クリップ  
(再利用)

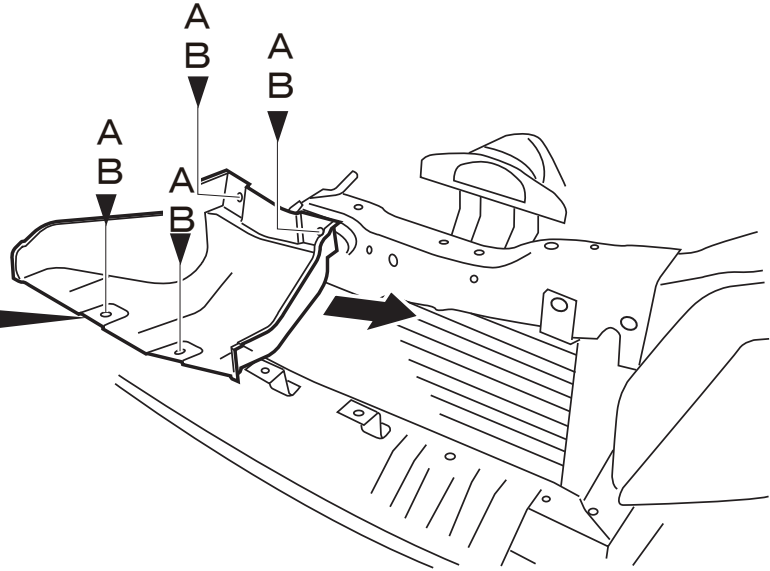
B(4)



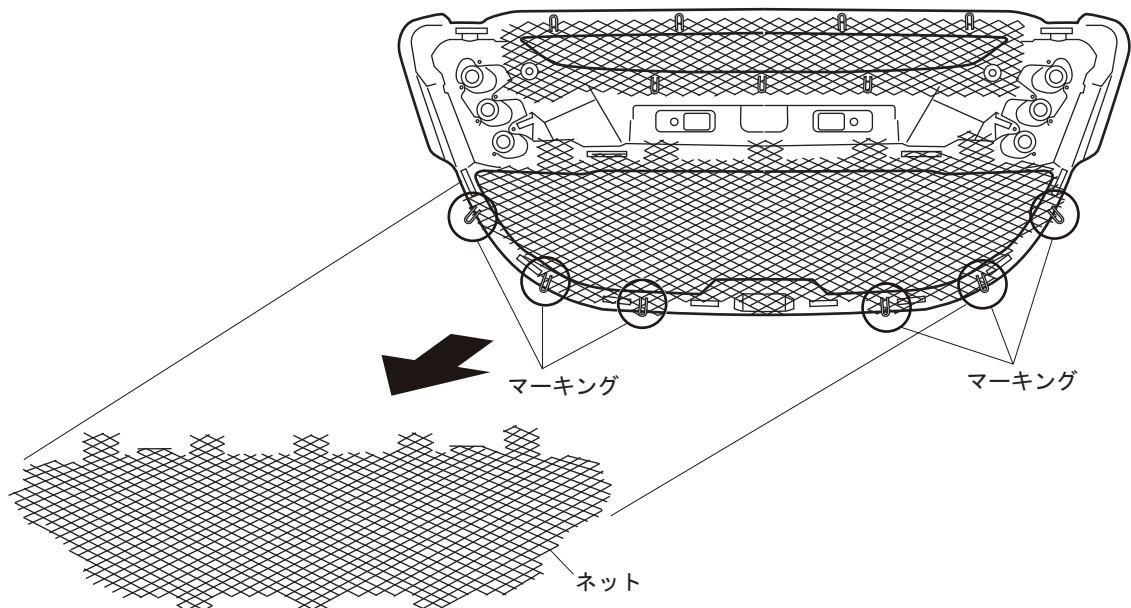
ゴムワッシャー



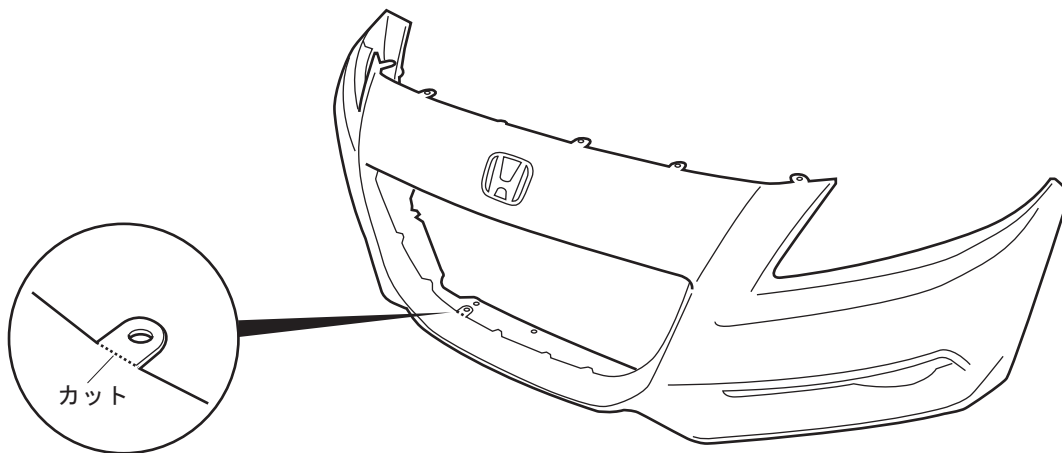
ゴムワッシャー  
エアガイド  
パネル



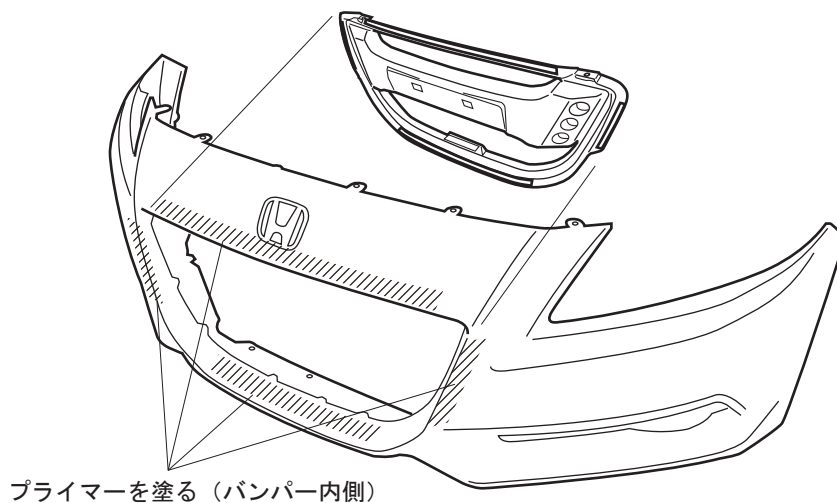
③折曲げブラケット位置をネットにマーキング(6箇所)し、フロント スポーツ グリルからネットを取り外す。(後で取り付けるので、位置が分かるようにする。)



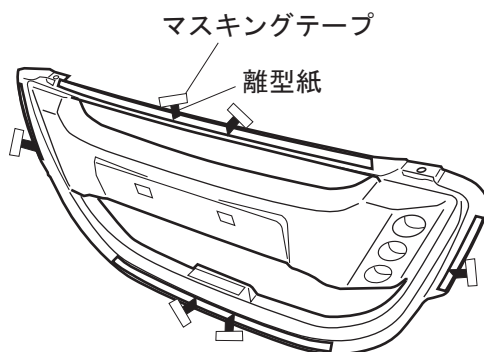
④フロント バンパーの取り付けステーを破線部からカットをする。(1箇所)



⑤フロント スポーツ グリル貼付け部 (斜線部) を脱脂して、同梱のプライマーを塗る。(4箇所)

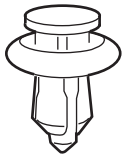


⑥フロント スポーツ グリルの両面テープの離型紙を30mmほど剥がし、外側に折り曲げマスキングテープで固定する。(6箇所)

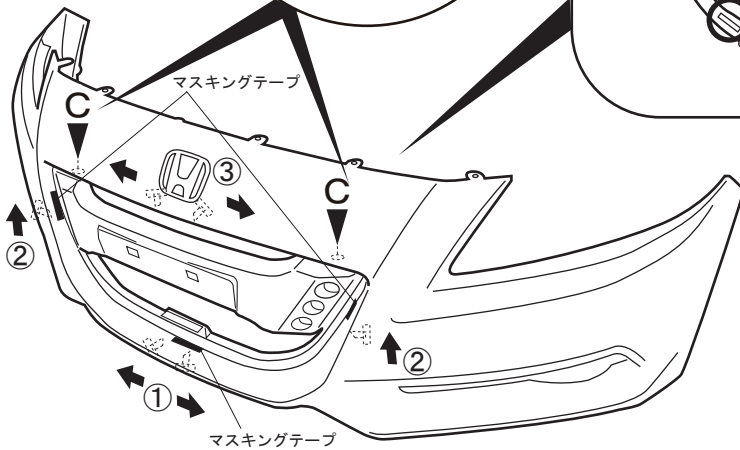
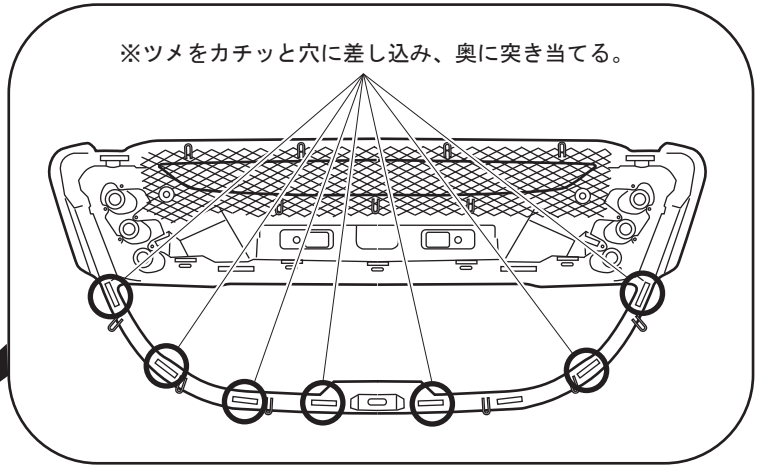
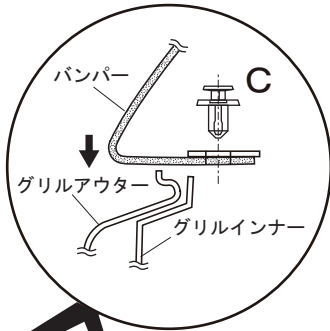


⑦フロント バンパーのマス킹テープ位置にフロント スポーツ グリルの先端を合わせ、Cを使って仮付けする。  
 取り付け位置を確認して両面テープの離型紙を→の方向に下記の順番で引き抜くように剥がし  
 圧着する。

C(2)

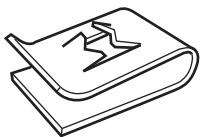


クリップ  
(再利用)



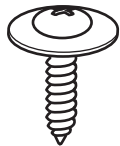
⑧Dをグリルに取り付け、Eでネットを取り付ける。(6箇所)

D(6)

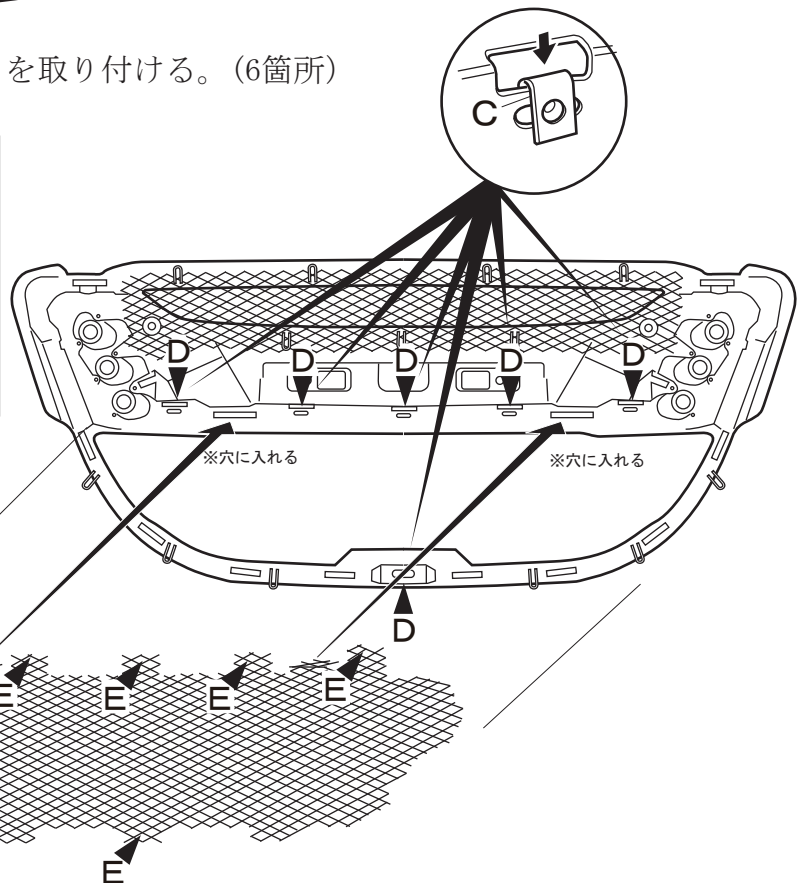


スピードナット

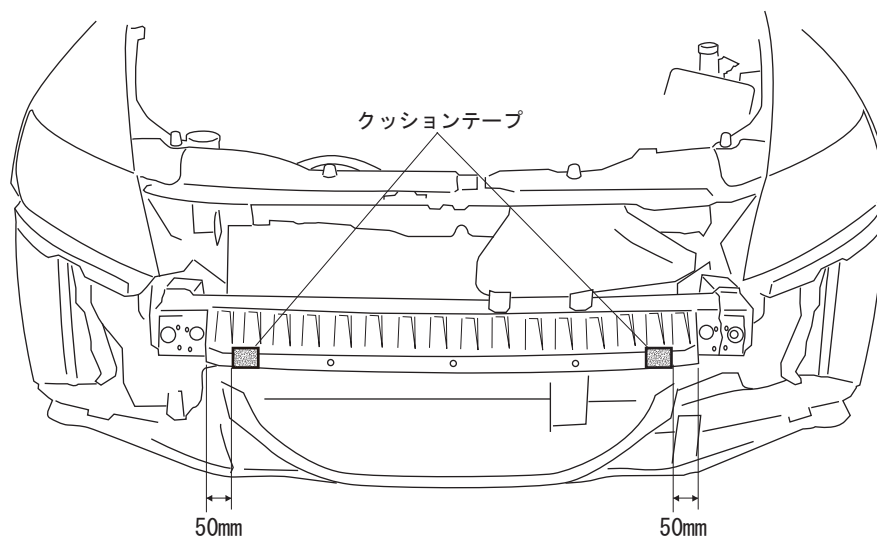
E(6)



タッピング  
スクリュー  
4×16



⑨クッションテープを下図の位置に貼り付ける。(2箇所)



⑩各部の取付状態が完全か確認する。

⑪取り外しの逆の手順でフロント バンパーを取り付ける (サービスマニュアル参照)。

⑫ナンバープレート取付け用の J ナットをフロント スポーツ グリルに移植する。