



## 75100-XML-K0S0 ODYSSEY FRONT SPORTS GRILLE

### 取付・取扱説明書

この度は、無限製品をお買い上げ頂きありがとうございます。

以下の注意点を正しくご理解の上、お取り付け下さいますようお願い申し上げます。

取り付け後は、本書を必ずお客様にお渡し下さい。

#### ご注意

1. 開梱後は、ただちに梱包内容（構成部品表を参照）の不足や破損のないことを確認して下さい。
2. 取り付け前に取り付け車両の型式の確認を行って下さい。

[適応車種] ODYSSEY/ODYSSEY ABSOLUTE DBA-RC1・2

3. 純正パーツの取り付け・取り外しは、サービスマニュアルに従って、作業を行って下さい。
4. 本製品の加工、組み付け不良、誤使用による不具合・事故等については、弊社は一切責任を負いませんので御了承下さい。

ご不明な点がございましたら下記までご連絡下さい。

〒351-8586 埼玉県朝霞市膝折町2-15-11

株式会社 M-TEC

商品事業部 営業課 【営業時間10:00~17:00（土日、祝日除く）】

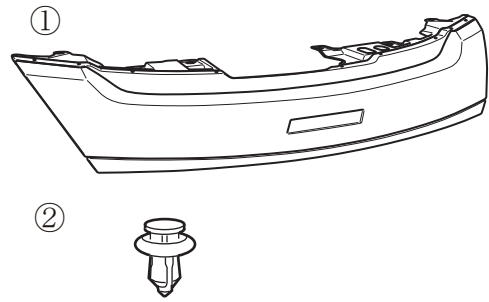
TEL. 048-462-3131 FAX. 048-462-3121

#### お客様へ

1. フロント スポーツ グリルが事故や接触等により、破損・変形した場合は、直ちに修復するか取り外して下さい。そのままの走行は、事故発生の原因になる恐れがあり、大変危険です。
2. 自動洗車機での洗車は避けて下さい。フロント スポーツ グリルに無理な力が加わり、破損の原因となることがあります。

## 【構成部品表】

No.	PARTS NAME.	QTY.
①	フロント スポーツ グリル	1
②	クリップ	6



## 【必要工具】

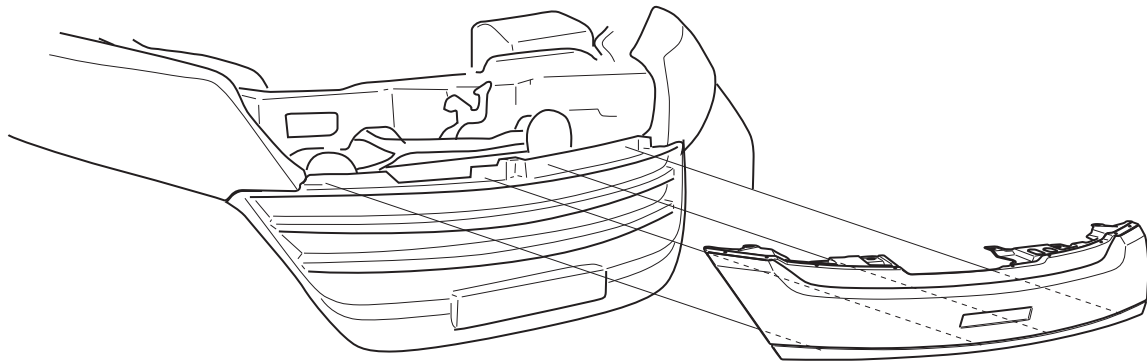
・クリップリムーバー ・ドライバー ⊖

### I. フロント スポーツ グリルの取付

- 《注意》・フロント スポーツ グリルおよび車体に傷を付けないように注意して作業を行うこと。  
・作業は他の人に保持してもらいながら行うこと。  
・75500-XML-K0S0/K1S0フロントロアグリルを同時装着の場合は、先にフロントロアグリルを装着してからフロントスポーツグリルの取り付けを行うこと。

①フロント グリルを取り外す（サービスマニュアル参照）。

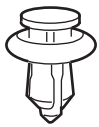
②車両にフロント スポーツ グリルを取り付ける。



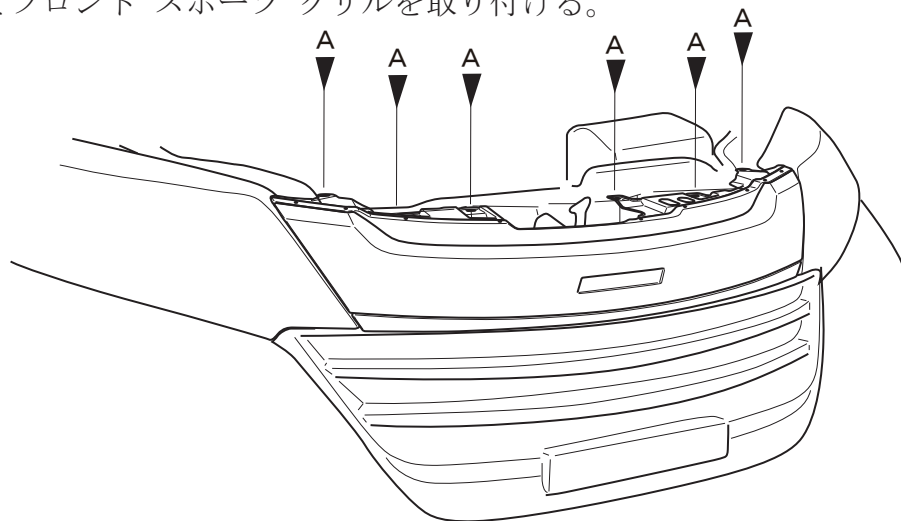
※クリップがカチッと音がするまで確実に差し込んでください。

③車両にAを使ってフロント スポーツ グリルを取り付ける。

A(6)



クリップ



④各部の取り付けが完全か確認する。