



75130-XMM -KOSO N-WGN FRONT GRILLE GARNISH

取付・取扱説明書

この度は、無限製品をお買い上げ頂きありがとうございます。

以下の注意点を正しくご理解の上、お取り付け下さいますようお願い申し上げます。

取り付け後は、本書を必ずお客様にお渡し下さい。

ご注意

1. 開封後は、ただちに梱包内容（構成部品表を参照）の不足や破損の無いことを確認して下さい。
2. 取り付け前に取り付け車両の型式の確認を行って下さい。

[適合車種] N-WGN CUSTOM JH1・2-100、200

3. 純正パーツの取り付け・取り外しは、サービスマニュアルに従って、作業を行って下さい。
4. 本製品の加工、組み付け不良、誤使用による不具合・事故等については、弊社は一切責任を負いませんのでご了承下さい。

ご不明な点がございましたら下記までご連絡下さい。

〒351-8586 埼玉県朝霞市膝折町2-15-11

株式会社 M-TEC 商品事業部 営業1課

【営業時間10:00~17:00（土日・祝日除く）】

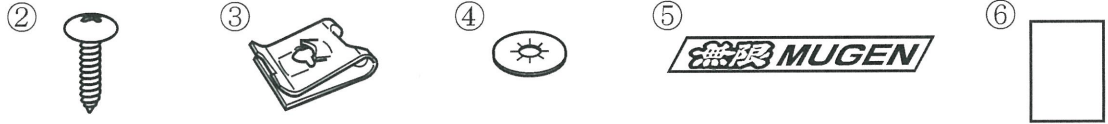
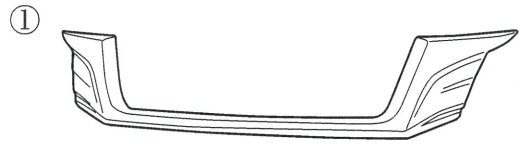
TEL. 048-462-3131 FAX. 048-462-3121

お客様へ

1. フロント グリル ガーニッシュが事故や接触等により破損・変形した場合は、直ちに修復するか取り外して下さい。
そのままの走行は、事故発生の原因になる恐れがあり、大変危険です。
2. 自動洗車機での洗車は避けて下さい。フロント グリル ガーニッシュに無理な力が加わり、破損の原因となることがあります。
3. 定期的にボルト類のゆるみ、ガタ等を点検し、取り付け状態を確認して下さい。

【構成部品表】

No.	PARTS NAME.	QTY.
①	フロント グリル ガーニッシュ	1
②	タッピングビス	2
③	スピードナット	2
④	プッシュナット	2
⑤	エンブレム	1
⑥	型紙	1



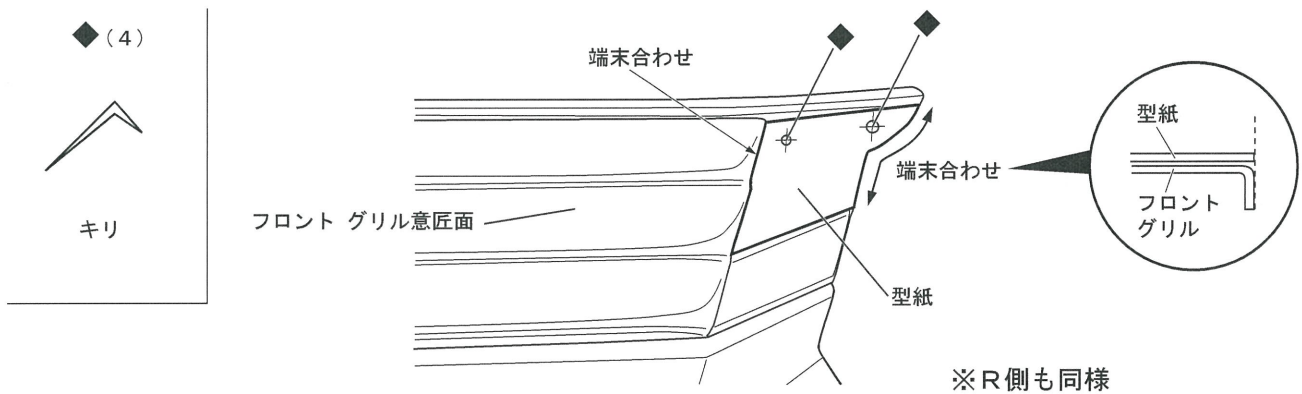
【必要工具】

- ・ドライバー + ・クリップリムーバー ・ドリルφ3、φ6、φ8 ・ハサミ
- ・カッター ・イソプロピルアルコール ・ウエス ・キリ ・マスキングテープ

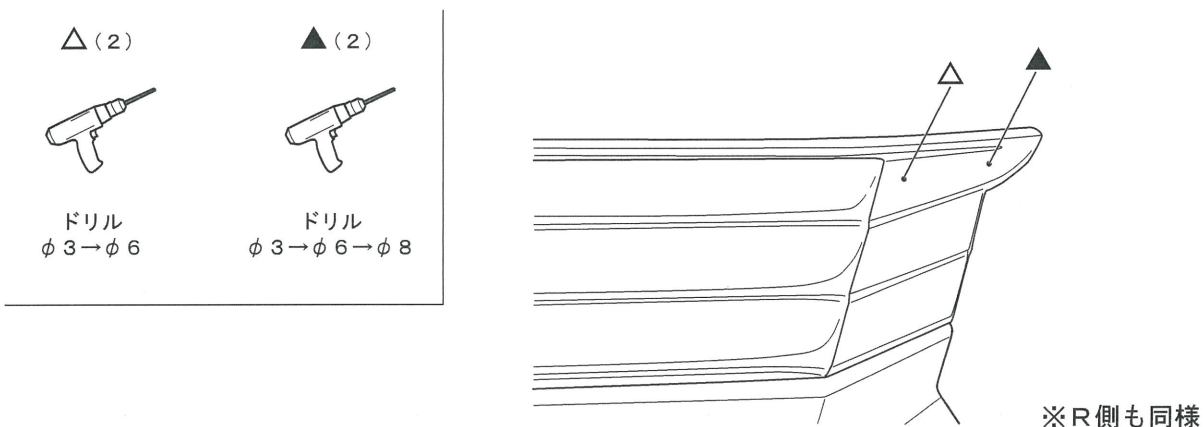
I. 取付準備

- 《注意》・フロント グリル ガーニッシュおよび車体に傷を付けないように注意して作業を行うこと。
- ・作業は他の人に保持してもらいながら行うこと。
 - ・作業は左右同様に行うこと。

- ①車両からフロント グリルを取り外す。(サービスマニュアル参照)
- ②型紙を使用し、フロント グリルに穴位置を片側2ヶ所キリでマーキングする。



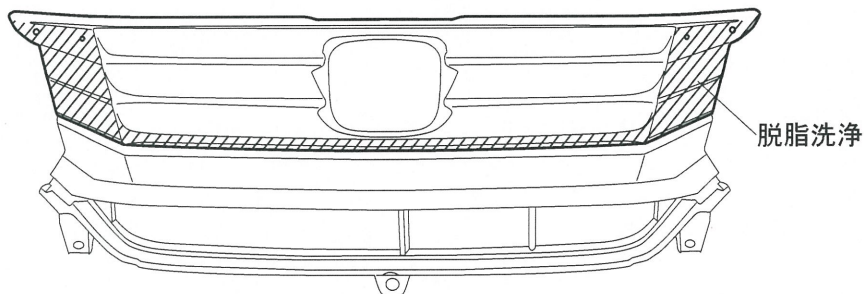
- ③マーキング位置にドリルで穴をあける。(内側φ6、外側φ8)



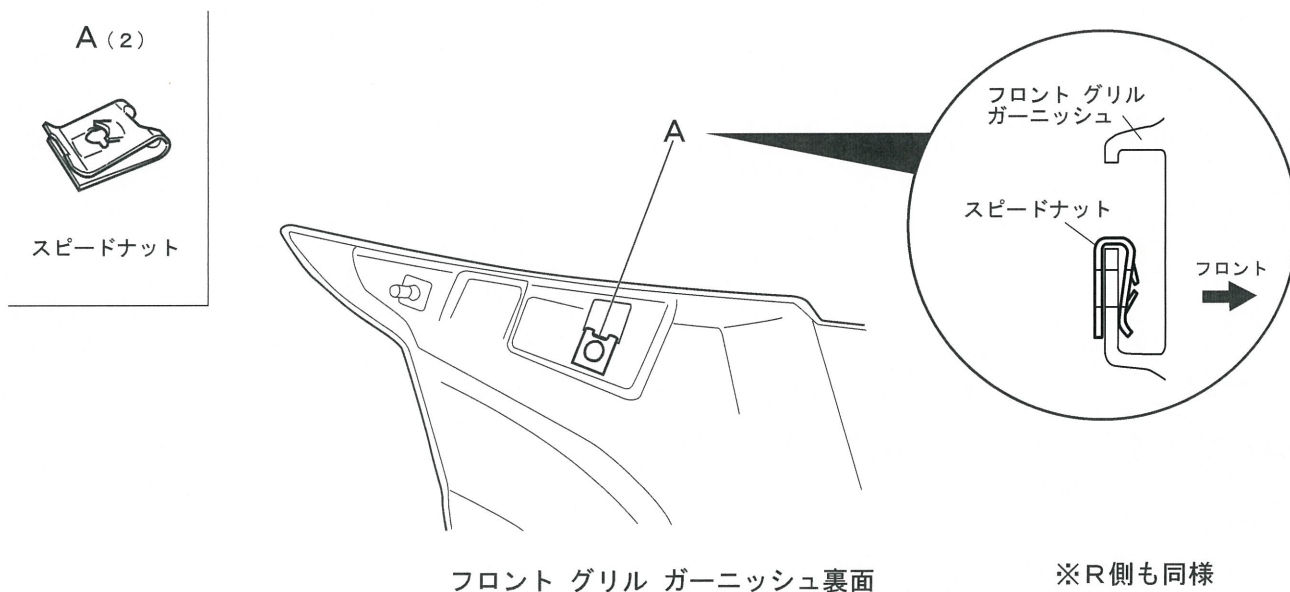
II. フロント グリル ガーニッシュの取付

- 《注意》・フロント グリル ガーニッシュおよび車体に傷を付けないように注意して作業を行うこと。
・作業は他の人に保持してもらいながら行うこと。
・作業は左右同様に行うこと。

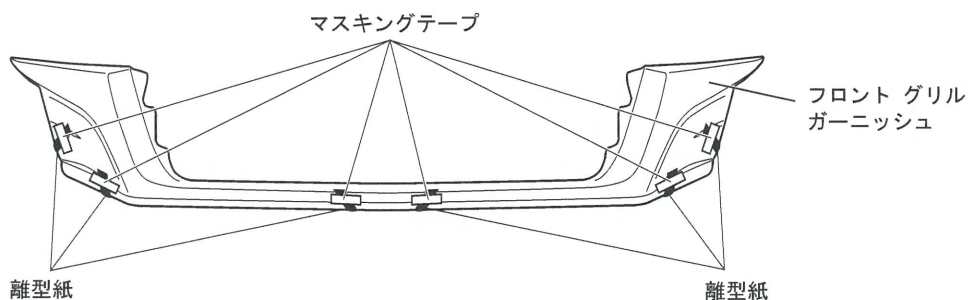
①フロント グリルの下図斜線部をイソプロピルアルコールで脱脂洗浄する。



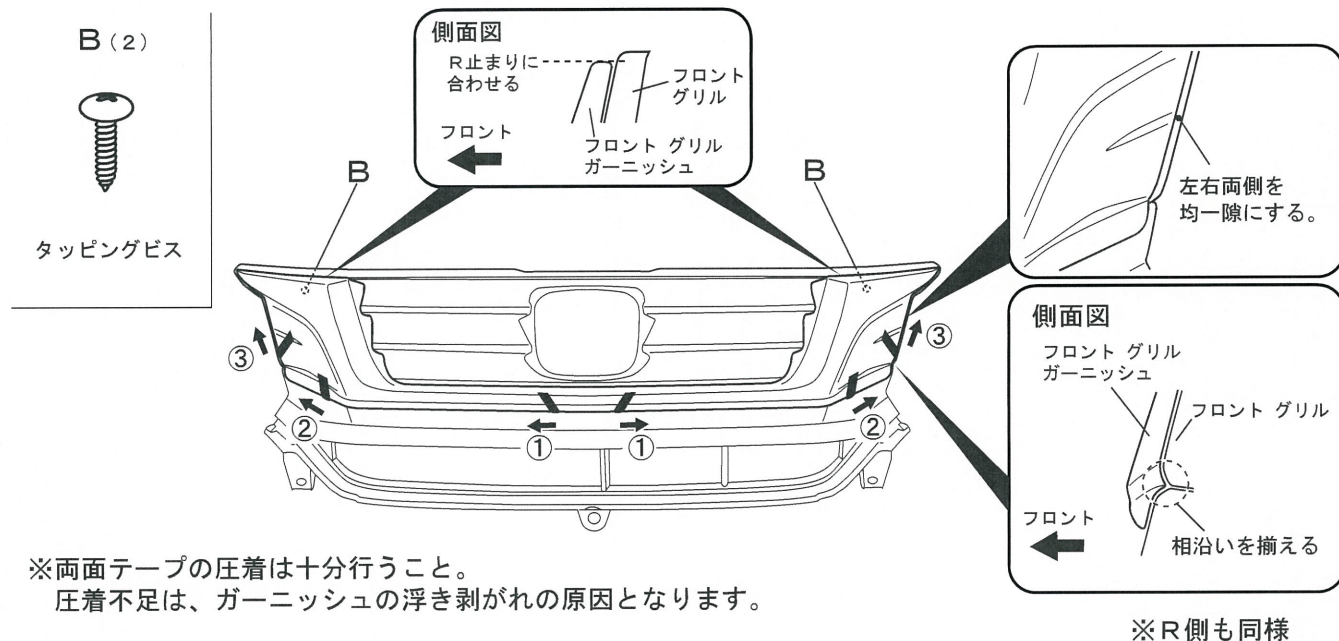
②フロント グリル ガーニッシュ裏面にスピードナット (A) を片側1ヶ所取り付ける。



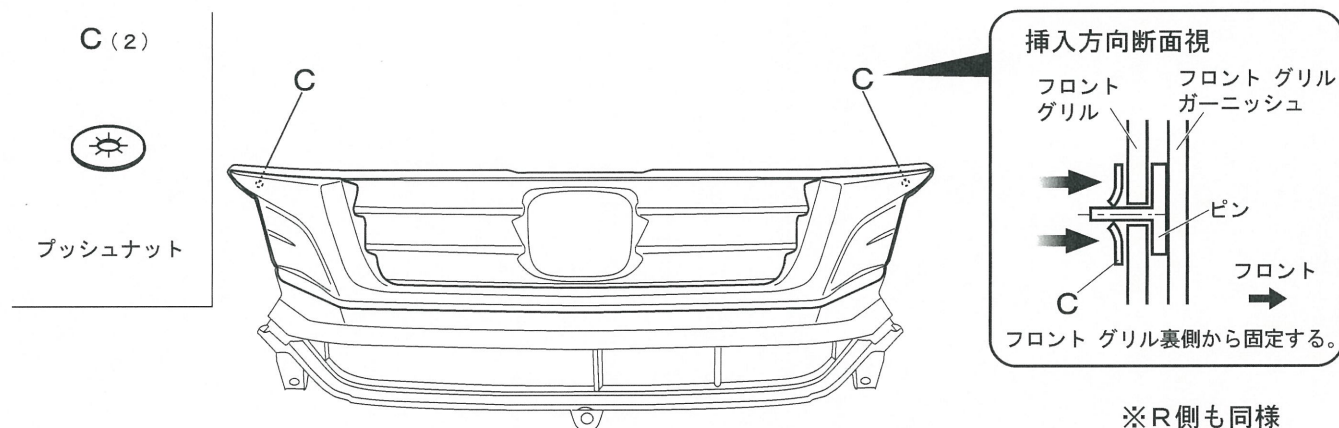
③フロント グリル ガーニッシュ裏面の両面テープの離型紙を30mmほど剥がし、表に折り返してマスキングテープで固定する。



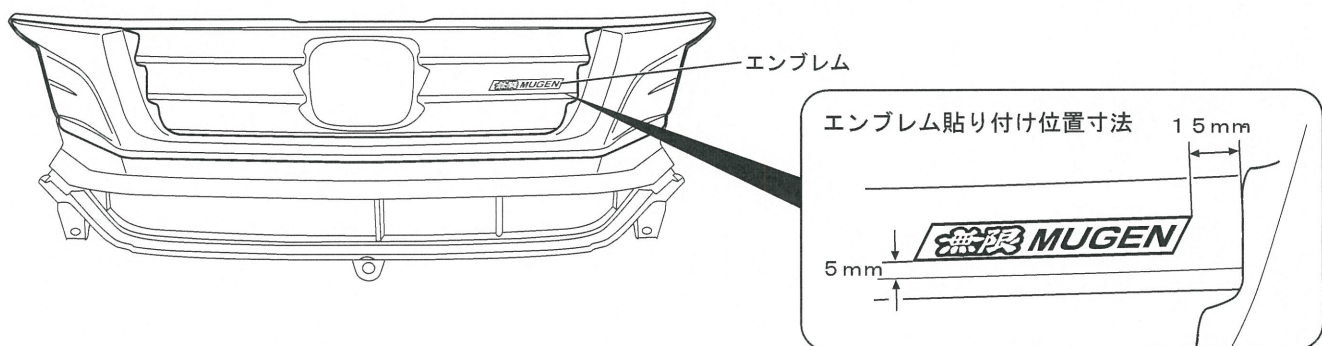
④フロント グリル ガーニッシュをフロント グリルに仮当てし、下図のように取り付け位置を確認して裏側からタッピングビス (B) を仮締めし、下図の順番に従い両面テープの離型紙を引き抜くように剥がし圧着する。



⑤タッピングビス 2ヶ所を本締めし、プッシュナット (C) を取り付ける。



⑥下図位置にエンブレムを貼り付け、圧着する。(貼り付け面を脱脂洗浄すること)



⑦フロント グリルを車両に取り付ける。(サービスマニュアル参照)

⑧各部の取付状態が完全か確認する。

XMM フロント グリル ガーニッシュ位置出し用型紙

〈注意〉 型紙を切る際、刃物で怪我をしないように注意して作業を行うこと。

