



75130-XNCD-K0S0 CIVIC CARBON FRONT GRILLE GARNISH

取付・取扱説明書

この度は、無限製品をお買い上げ頂きありがとうございます。

以下の注意点を正しくご理解の上、お取り付け下さいますようお願い申し上げます。

取り付け後は、本書を必ずお客様にお渡し下さい。

ご注意

1. 開梱後は、ただちに梱包内容（構成部品表を参照）の不足や破損のないことを確認して下さい。
2. 取り付け前に取り付け車両の型式の確認を行って下さい。

【適合車種】 CIVIC HATCHBACK DBA-FK7
CIVIC TYPE R DBA-FK8

3. 本製品の改造、組み付け不良、誤使用による不具合・事故等については、弊社は一切責任を負いませんのでご了承下さい。

ご不明な点がございましたら下記までご連絡下さい。

〒351-8586 埼玉県朝霞市膝折町2-15-11

株式会社 M-T E C 商品業務課

【営業時間10:00~17:00（土日・祝日・弊社指定定休日を除く）】

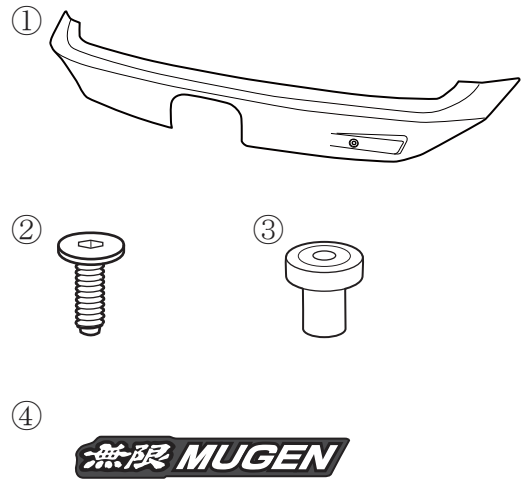
TEL. 048-462-3131 FAX. 048-462-3121

お客様へ

1. カーボン フロント グリル ガーニッシュが事故や接触等により破損・変形した場合は、直ちに修復するか取り外して下さい。
そのままの走行は、事故発生の原因になる恐れがあり、大変危険です。
2. 自動洗車機での洗車は避けて下さい。カーボン フロント グリル ガーニッシュに無理な力が加わり、破損の原因となることがあります。
3. 定期的にガタ等を点検し、取り付け状態を確認して下さい。

【構成部品表】

No.	PARTS NAME.	QTY.
①	カーボン フロント グリル ガーニッシュ	1
②	ボルト	1
③	ウェルナット	1
④	エンブレム	1



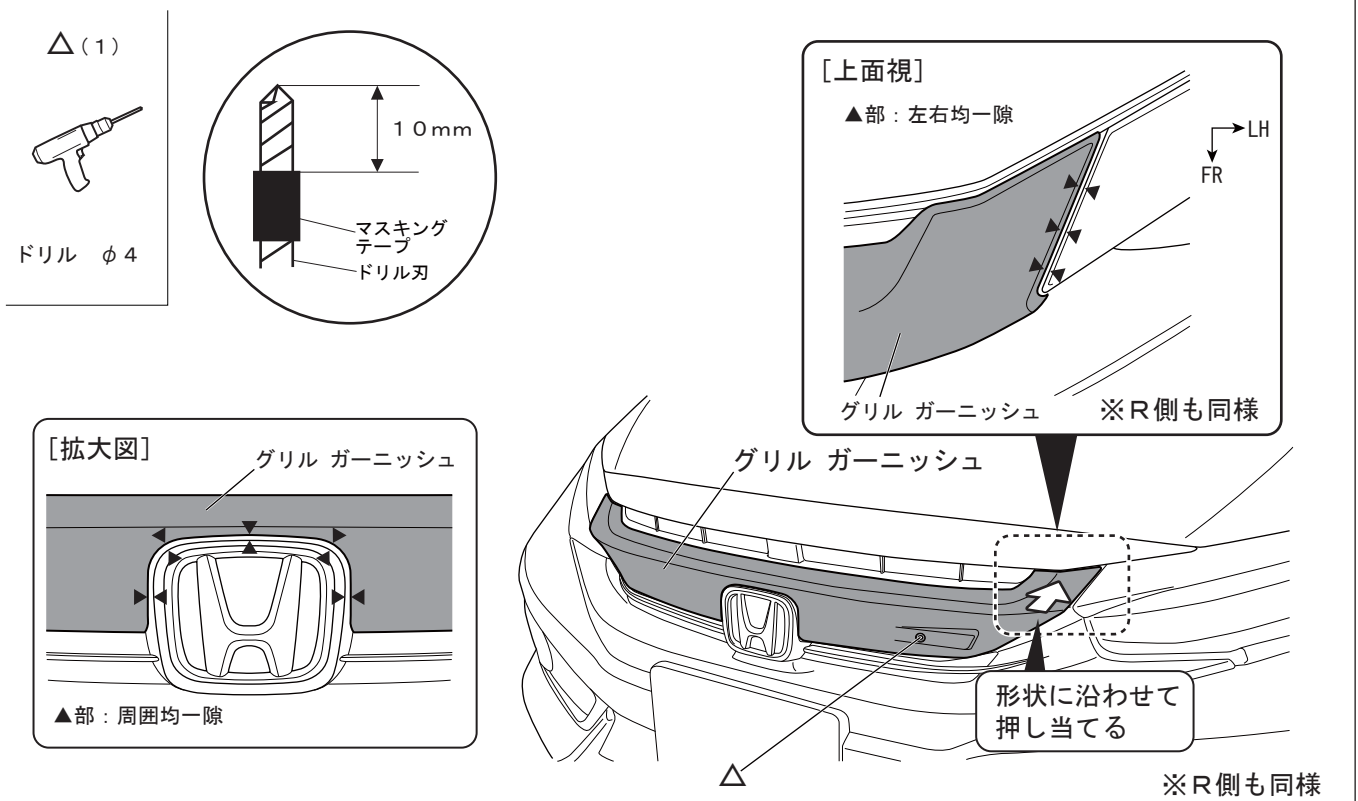
【必要工具】

- ・六角レンチ ・ドリルφ4、φ8 ・マスキングテープ ・イソプロピルアルコール
- ・ウエス

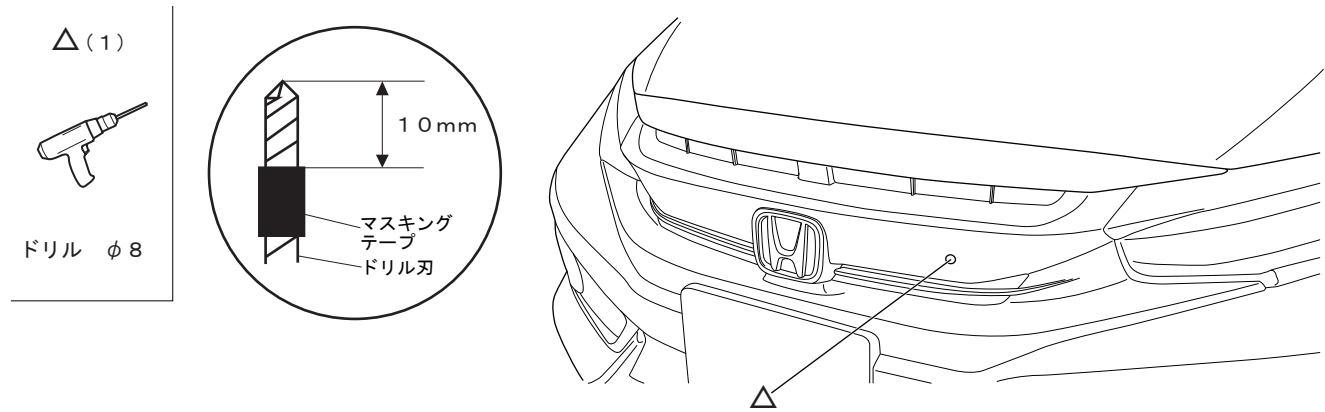
I. 取付準備

- 《注意》・カーボン フロント グリル ガーニッシュおよび車体に傷を付けないように注意して作業を行うこと。
- ・作業は他の人に保持してもらいながら行うこと。
 - ・両面テープの接着不良を防ぐ為、取り付け後、最低1日以上は水がかからないようにすること。

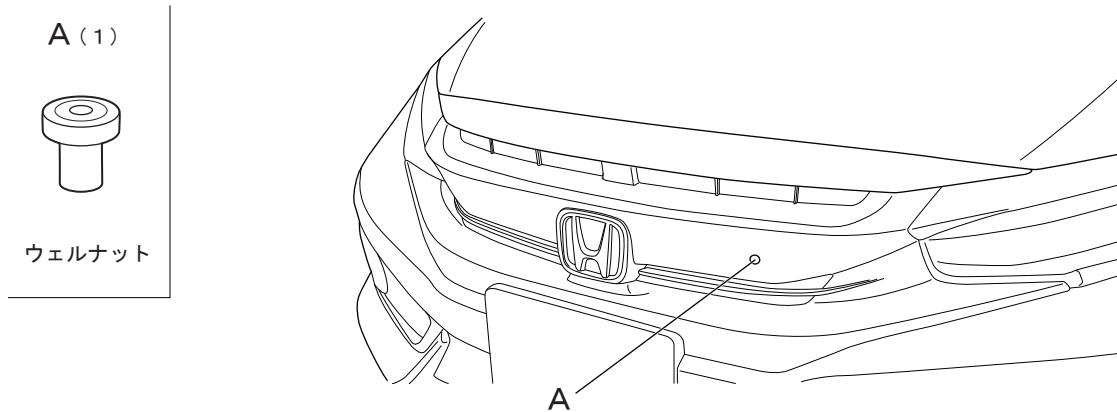
- ①カーボン フロント グリル ガーニッシュ（以下、グリル ガーニッシュと記す）をフロントグリルの形状に沿わせ押し当てながら、各部の隙が均一になるように位置決めする。取り付け位置がずれないようにマスキングテープ等で仮固定し、グリル ガーニッシュの穴位置に合わせてフロントグリルにφ4の穴を開ける。その際に貫通防止用策としてドリルの刃にマスキングテープ等を貼っておく。



- ② グリル ガーニッシュを取り外し、フロント グリルに開けたφ4穴をφ8に拡大する。
その際に貫通防止用策としてドリルの刃にマスキングテープ等を貼っておく。
穴開け後は、穴周囲のバリを除去する。



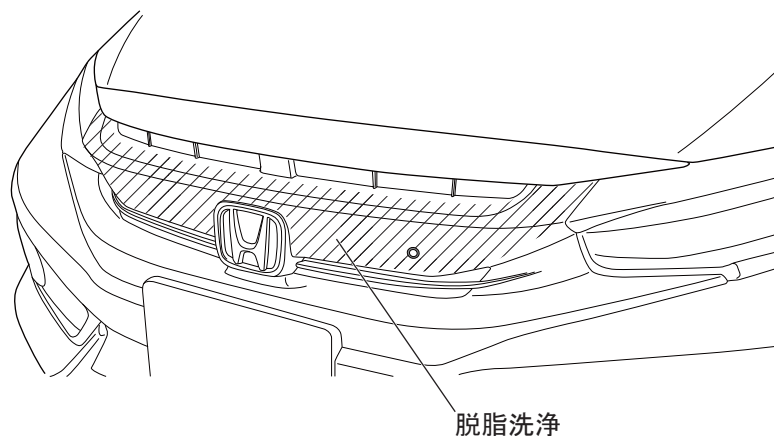
- ③ φ8穴にウェルナット (A) を取り付ける。



II. カーボン フロント グリル ガーニッシュの取付

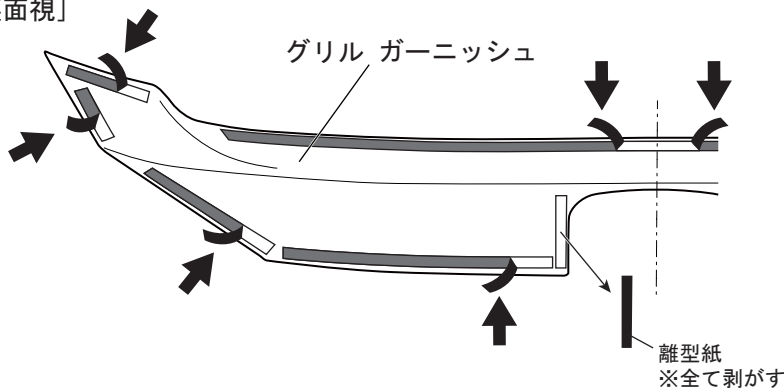
- 《注意》・カーボン フロント グリル ガーニッシュおよび車体に傷を付けないように注意して作業を行うこと。
・作業は他の人に保持してもらいながら行うこと。
・両面テープの接着不良を防ぐ為、取り付け後、最低1日以上は水がかからないようにすること。

- ① フロント グリルの下図斜線部をイソプロピルアルコールで脱脂洗浄する。

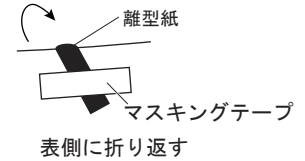


② グリル ガーニッシュ裏側の両面テープの離型紙を 30 mm ほど剥がし、折り返してマスキングテープで固定する。

[裏面視]



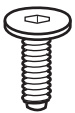
[↑部]



※R側も同様

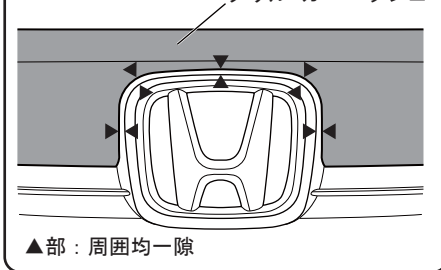
③ 取り付け位置を確認しつつ、グリル ガーニッシュをフロント グリルに仮あてし、ボルト (B) を仮締めする。その後、両面テープの離型紙を矢印の方向に下記順番で引き抜く様に剥がし圧着する。

B (1)

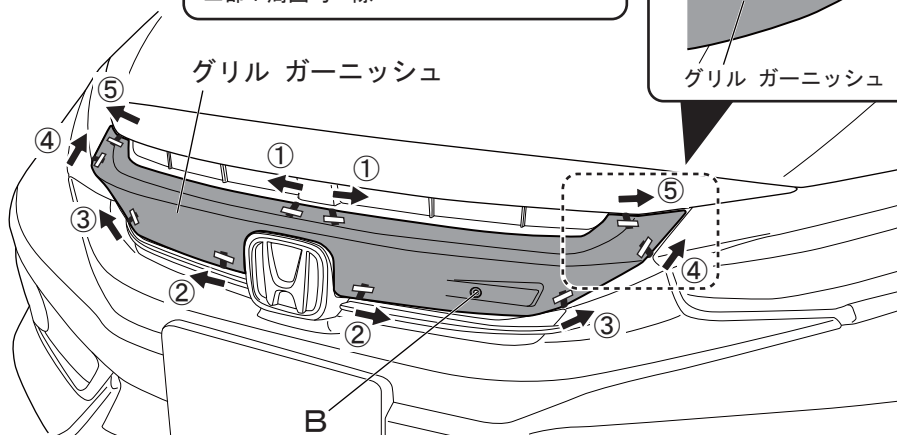
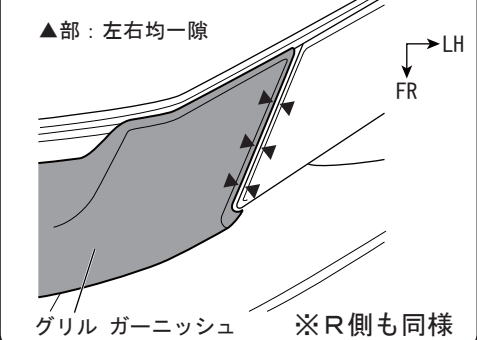


ボルト

[拡大図]



[上面視]



※両面テープの圧着は十分行うこと。

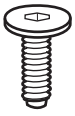
圧着不足は、カーボン フロント グリル ガーニッシュの浮き剥がれの原因となります。

注意

接着力を向上させる為、両面テープ貼り付け時には、作業環境が 20℃以上の状態で行うこと。温度が低いときには、両面テープをドライヤー等で温めてから作業を行うこと。

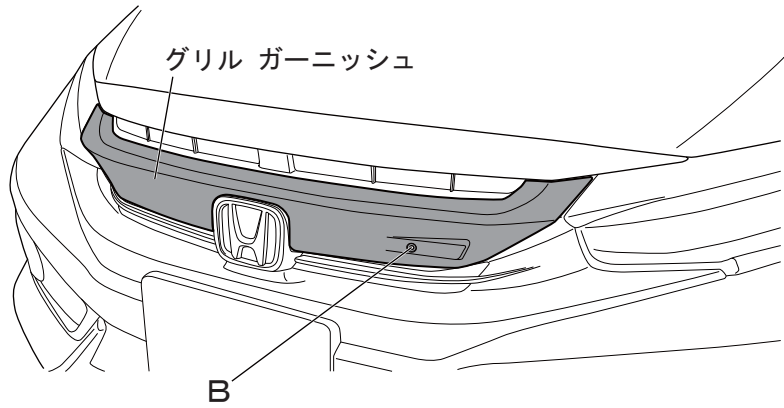
④ボルト (B) を本締めする。

B (1)



ボルト

低頭ボルト (B)
締め付けトルク
0.4 N・m
(0.04 kgf・m)



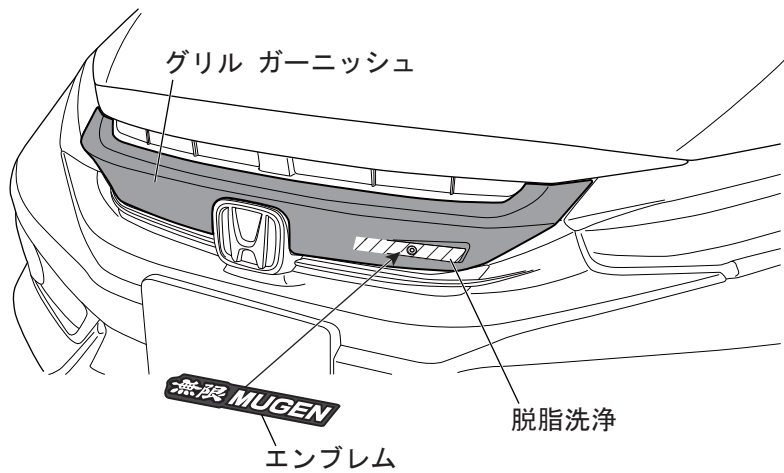
⑤グリル ガーニッシュのボルト取り付け穴を隠すようにグリル ガーニッシュにエンブレムを貼り付ける。その際に貼り付け面を脱脂すること。

[拡大図]

▲部：周囲均一隙



下側を基準にエンブレムと
台座部の隙を均一にする



⑥各部の取り付け状態が完全か確認する。