



75130-XNNB-K0S0 FIT FRONT GRILLE GARNISH

取付・取扱説明書

この度は、無限製品をお買い上げ頂きありがとうございます。
以下の注意点を正しくご理解の上、お取り付け下さいますようお願い申し上げます。
取り付け後は、本書を必ずお客様にお渡し下さい。

⚠ ご注意

1. 開梱後は、ただちに梱包内容（構成部品表を参照）の不足や破損の無いことを確認して下さい。
2. 取り付け前に適合車種と製品色の確認を行って下さい。

[適合車種] FIT e : HEV RS 6AA-GR3
FIT RS 5BA-GS4

[色記号]	無限色	ホンダ色記号	色名
BG		NH547	ペルリナブラック
RM		R565M	プレミアムクリスタルレッド・メタリック

※色記号はサービスインフォメーションプレートで確認して下さい。

3. 純正パーツの取り付け・取り外しは、サービスマニュアルに従って、作業を行って下さい。
4. 本製品の改造、組み付け不良、誤使用による不具合・事故等については、弊社は一切責任を負いませんのでご了承下さい。

ご不明な点がございましたら下記までご連絡下さい。

〒351-8586 埼玉県朝霞市膝折町2-15-11

株式会社 M-TEC 商品事業部 国内販売課

【営業時間10:00~17:00（土日・祝日・弊社指定定休日を除く）】

TEL. 048-462-3131 FAX. 048-462-3121

お客様へ

1. フロント グリル ガーニッシュが事故や接触等により破損・変形した場合は、直ちに修復するか取り外して下さい。そのままの走行は、事故発生の原因になる恐れがあり、大変危険です。
2. 自動洗車機での洗車は避けて下さい。フロント グリル ガーニッシュに無理な力が加わり、破損の原因となることがあります。
3. 定期的にボルト・ナット類のゆるみ、ガタ等を点検し、取り付け状態を確認して下さい。

【構成部品表】

No.	PARTS NAME.	QTY.	①	R	L
①	フロント グリル ガーニッシュ (R/L)	各 1			
②	タッピングスクリュー	6			
③	スプリングナット	6	②		
④	型紙 a、b、c	1		③ 	④ 

本書本文中の使用部品番号は
構成部品表に準じます。

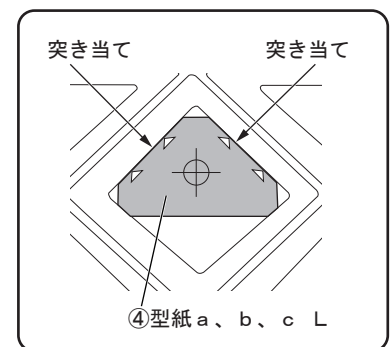
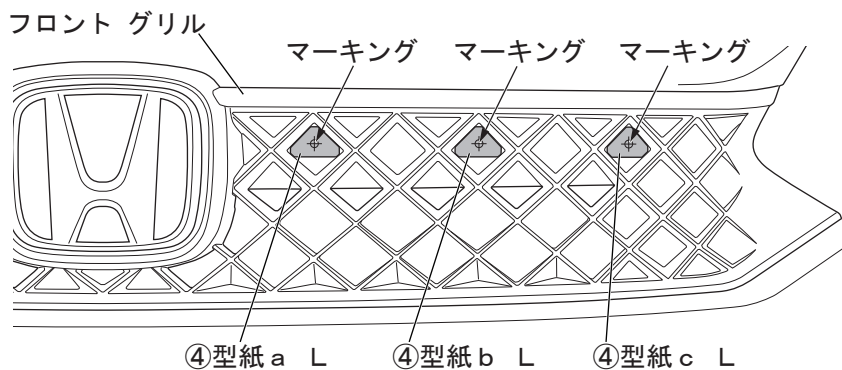
【必要工具】

- ・スタッドドライバー + ・クリップリムーバー ・ドリルφ3、φ5、φ7
- ・ハサミ ・キリ

I. 取付準備

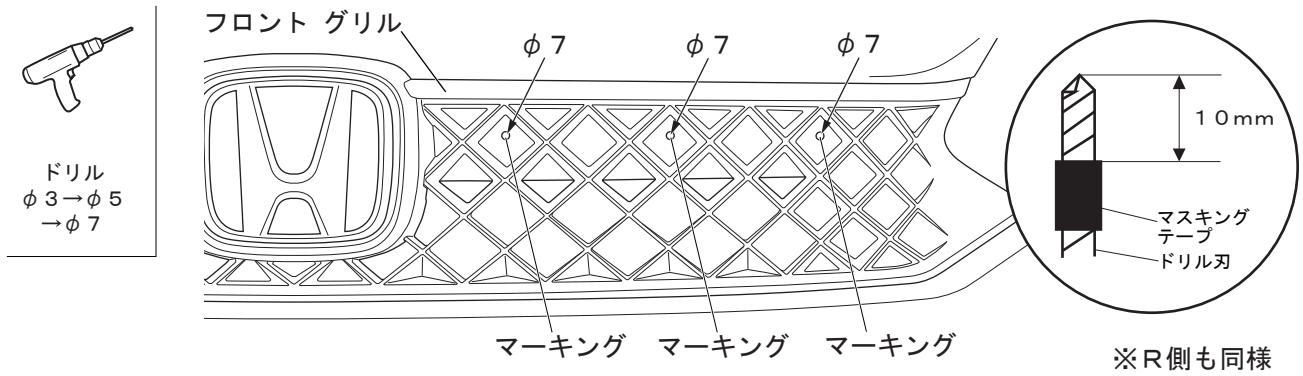
- 《注意》 ・フロント グリル ガーニッシュおよび車体に傷を付けないように注意して作業を行うこと。
- ・作業は他の人に保持してもらいながら行うこと。
 - ・作業は左右同様に行うこと。

- ボンネット フードを開け、フロント グリル カバー、エア インテーク ダクト、スプラッシュ セパレーターを取り外す。(サービスマニュアル参照)
※取り外した車両部品、車両ビス、車両クリップは再利用する為、紛失や破損に注意すること。
- フロント グリルの図示位置に④型紙 a、b、c を使用し、穴あけ位置をキリでマーキングする。
マーキング後、④型紙 a、b、c を剥がす。

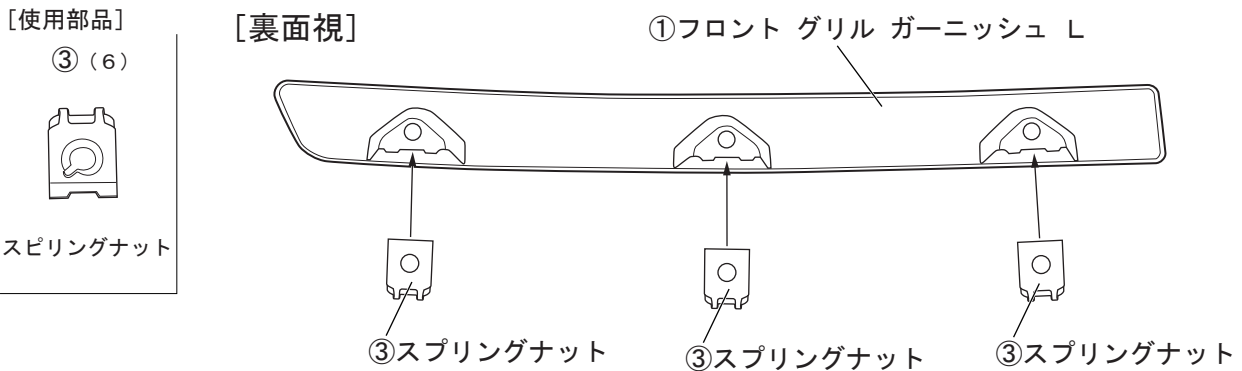


※R側も同様

3. フロント グリルのマーキング位置にφ7 (φ3→φ5→φ7) の穴をあける。
 穴あけ貫通時の突き抜け防止策としてドリルの刃にマスキングテープ等を貼っておく。
 加工後、穴周囲のバリを除去する。



4. ①フロント グリル ガーニッシュ (R/L) 裏側に③スプリングナットを片側3ヶ所取り付ける。



※R側も同様

II. フロント グリル ガーニッシュの取付

《注意》・フロント グリル ガーニッシュおよび車体に傷を付けないように注意して作業を行うこと。

- ・作業は他の人に保持してもらいながら行うこと。
- ・作業は左右同様に行うこと。

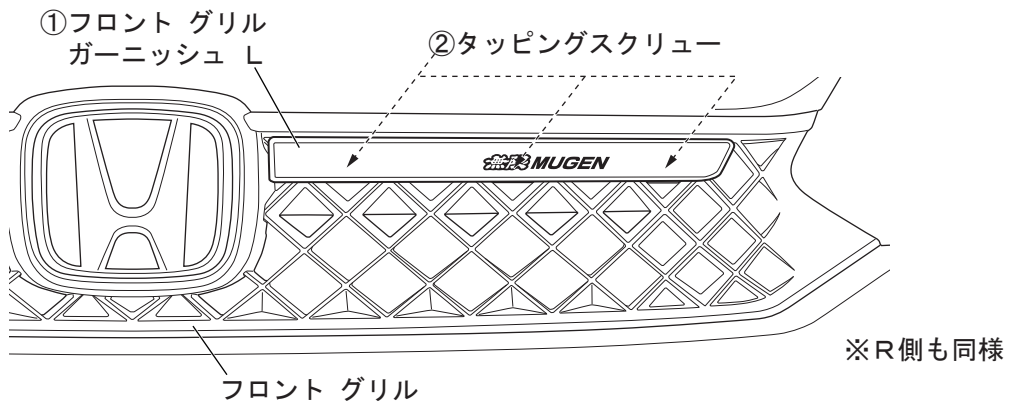
1. ①フロント グリル ガーニッシュ (R/L) をフロント グリルに仮あてし、フロント グリル裏側から②タッピングスクリューで片側3ヶ所仮締めする。

[使用部品]

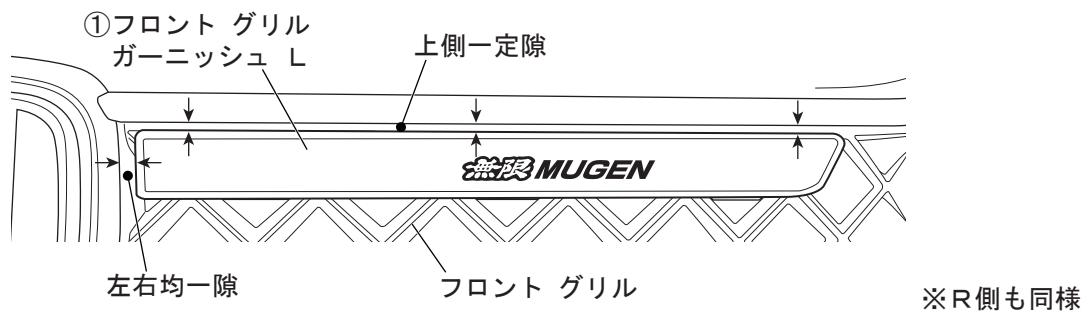
② (6)



タッピング
スクリュー



2. ①フロント グリル ガーニッシュ (R/L) とフロント グリルの隙を確認しながら②タッピングスクリューを片側3ヶ所本締めする。

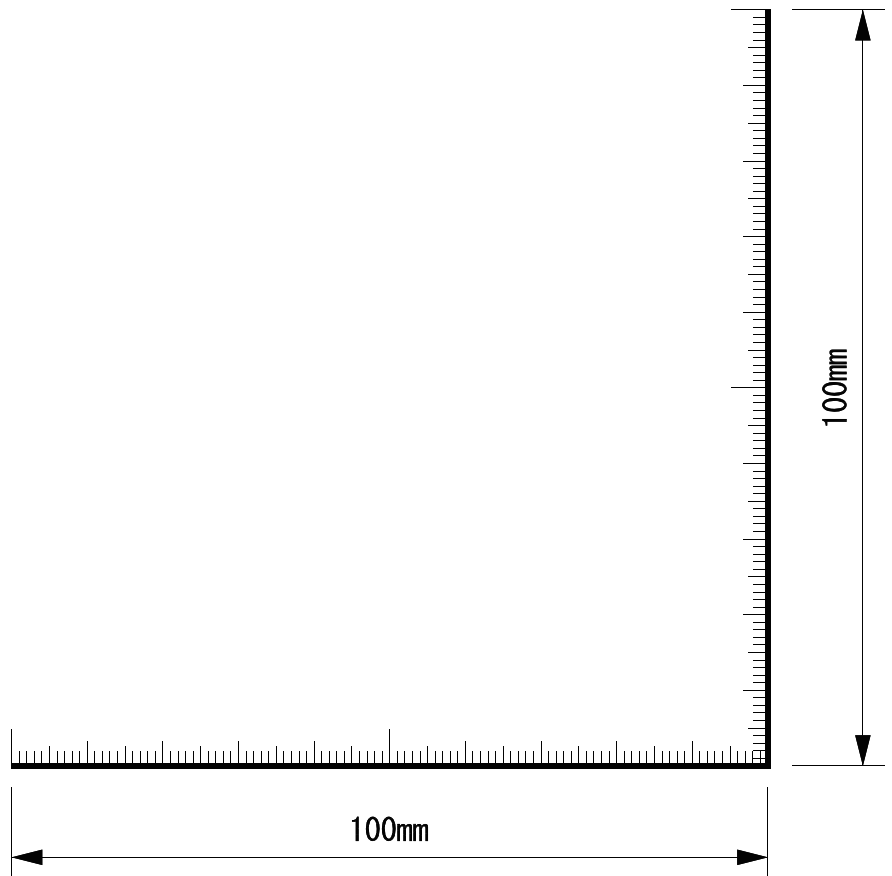
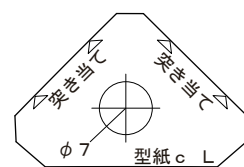
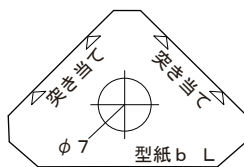
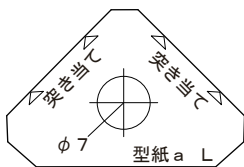
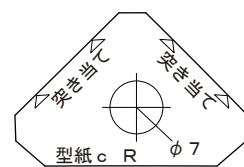
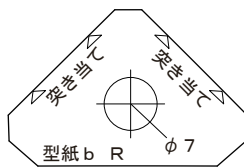


3. フロント グリル カバー、エア インテーク ダクト、スプラッシュ セパレーターを車両に復元し、ボンネット フードを閉める。(サービスマニュアル参照)

4. 取り付け状態が完全か確認する。

フロント グリル ガーニッシュ穴あけ用型紙 (75130-XNNB-KOS0)

〈注意〉型紙を切る際、刃物で怪我をしないように注意して作業を行うこと。



SCALE 1/1