



75300-XML-K0S0 ODYSSEY SIDE GARNISH

75300-XML-K1S0 ODYSSEY ABSOLUTE SIDE GARNISH

取付・取扱説明書

この度は、無限製品をお買い上げ頂きありがとうございます。

以下の注意点を正しくご理解の上、お取り付け下さいますようお願い申し上げます。

取り付け後は、本書を必ずお客様にお渡し下さい。

ご注意

1. 開梱後は、ただちに梱包内容（構成部品表を参照）の不足や破損のないことを確認して下さい。
2. 取り付け前に取り付け車両の型式・製品色の確認を行って下さい。

[適合車種] ODYSSEY/ODYSSEY ABSOLUTE DBA-RC1・2
6BA-RC1・2
ODYSSEY HYBRID 6AA-RC4

[色記号]

無限色記号	ホンダ色記号	色名
GO	RP47P	ク ラマラスモーフ・パ ール
WO	NH788P	ホ ワイトオーキッド・パ ール
SP	NH704M	ス ーパ ーブ ラチナ・メタリック
MT	NH797M	モ ガ ンスティール・メタリック
CB	NH731P	ク リスタルブ ラック・パ ール
PE	R543P	プ レミアムテ ィーフ ロッソ・パ ール
PV	NH820P	プ レミアムグ ィーナスブ ラック・パ ール
PZ	NH883P	ブ ラチナホワイト・パ ール
KP	NH812P	プ レミアムス パークルブ ラック・パ ール
ZZ	—	未 塗装

※色記号はサービスインフォメーションプレートで確認して下さい

3. 純正パーツの取り付け・取り外しは、サービスマニュアルに従って、作業を行って下さい。
4. 本製品の改造、組み付け不良、誤使用による不具合・事故等については、弊社は一切責任を負いませんので御了承下さい。

ご不明な点がございましたら下記までご連絡下さい。

株式会社 M-TEC 商品事業部 国内販売課

〒351-8586 埼玉県朝霞市膝折町2-15-11

【営業時間10:00~17:00（土日・祝日・弊社指定定休日を除く）】

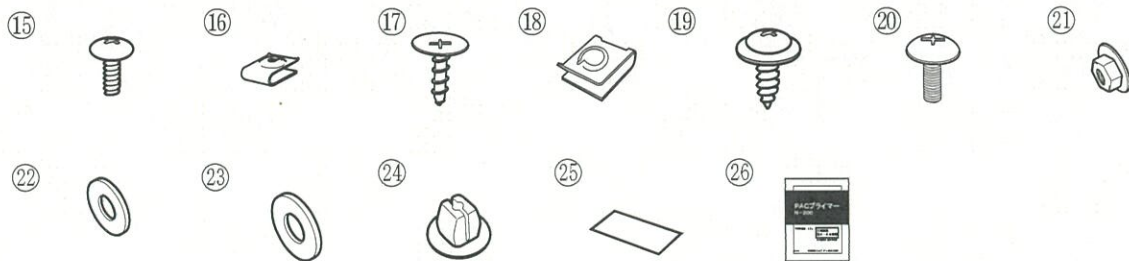
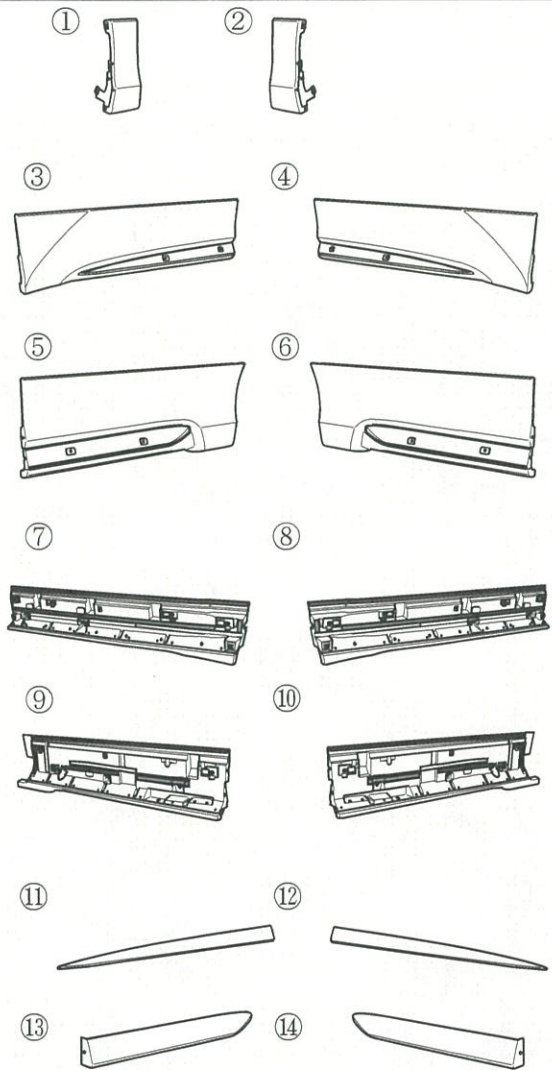
TEL. 048-462-3131 FAX. 048-462-3121

お客様へ

1. サイド ガーニッシュが事故や接触等により、破損・変形した場合は、直ちに修復するか取り外して下さい。そのままの走行は、事故発生の原因になる恐れがあり、大変危険です。
2. サイド ガーニッシュの取り付けにより、サイド部の地上高が低くなり、縁石、駐車場の車止めや段差等の通過の際、サイド ガーニッシュを擦る恐れがありますので、十分注意して運転して下さい。
3. 自動洗車機での洗車は避けて下さい。サイド ガーニッシュに無理な力が加わり、破損の原因となる事があります。
4. 定期的にボルト・ナット類のゆるみ、ガタ等を点検し、取り付け状態を確認して下さい。

【構成部品表】

No.	PARTS NAME.	QTY.
①	フロント フェンダ パネルL	1
②	フロント フェンダ パネルR	1
③	フロント パネルL	1
④	フロント パネルR	1
⑤	リア パネルL	1
⑥	リア パネルR	1
⑦	フロント インナ パネルL	1
⑧	フロント インナ パネルR	1
⑨	リア インナ パネルL	1
⑩	リア インナ パネルR	1
⑪	フロント 別パーツL	1
⑫	フロント 別パーツR	1
⑬	リア 別パーツL	1
⑭	リア 別パーツR	1
⑮	タッピングスクリュー 5×10	8
⑯	Uナット(小)	28
⑰	タッピングスクリュー 5×18	30
⑱	Uナット(大)	12
⑲	タッピングスクリューW付 5×16	2
⑳	小ネジ M3×10	4
㉑	フランジナット M3	4
㉒	ゴムワッシャー	2
㉓	樹脂ワッシャー	2
㉔	グロメット	2
㉕	プロテクションフィルム	6
㉖	プライマー	1



未塗装品のみ 未装着品

No.	PARTS NAME.	QTY
⑳	モール(グレー/ブラック) 各2	2
㉘	クッション	2



【必要工具】

- ・ドライバー +
- ・マスキングテープ
- ・イソプロピルアルコール
- ・定規
- ・クリップリムーバー
- ・レンチ 8 mm

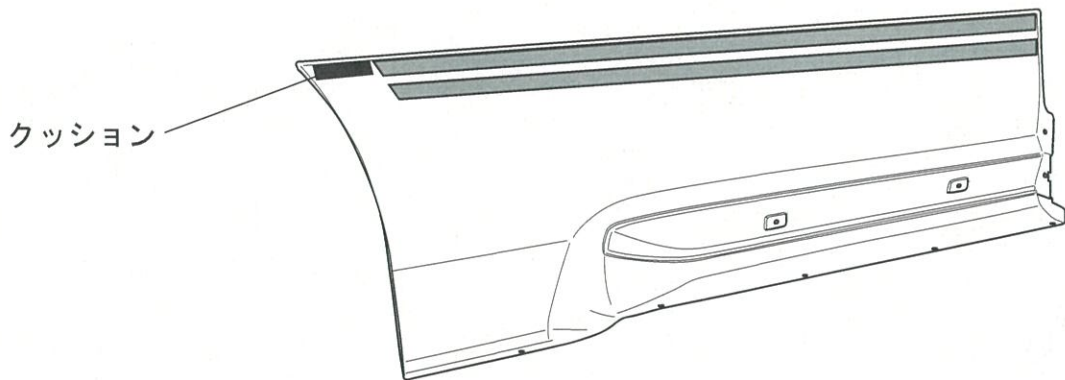
◆◆塗装作業の注意事項◆◆

1. 乾燥は、常温乾燥をお勧めします。強制乾燥での焼付上限温度は60℃です。60℃以上に加熱すると変形する場合がありますので、ご注意ください。
2. その他につきましては、塗料メーカーの取扱説明書に従って、有機溶剤中毒および引火事故等の危険防止に努め、作業を行ってください。
3. 遠赤外線機でのスポット乾燥はお止め下さい。
推奨品 塗料：2液製アクリルウレタン樹脂塗料（常温乾燥タイプ）

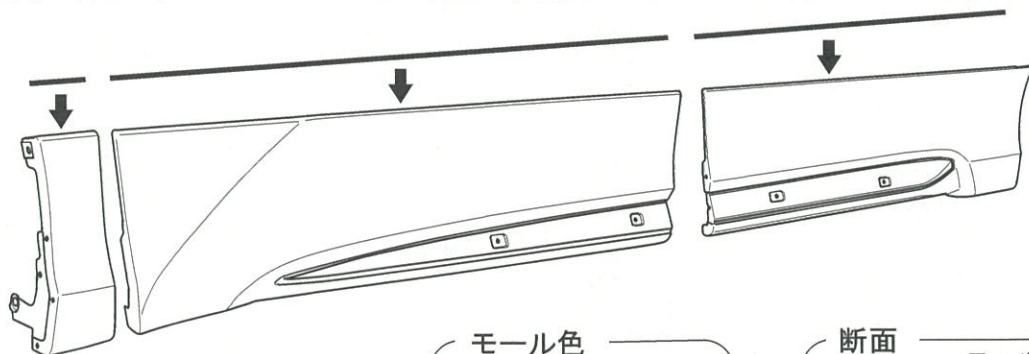
I. 取付準備

- 《注意》・サイド ガーニッシュおよび車体に傷を付けないように注意して作業を行うこと。
・作業は他の人に保持してもらいながら行うこと。
・作業は左右同様にを行うこと。

①未塗装品は塗装後に、リアパネルR/Lの裏面後端にクッションを貼り付ける。



②未塗装品は塗装後に、フロント フェンダ パネル、フロント パネル、リア パネルにモールを貼り付ける。ただしリア パネル後端の、裏側にクッションが貼られている部分は除く。



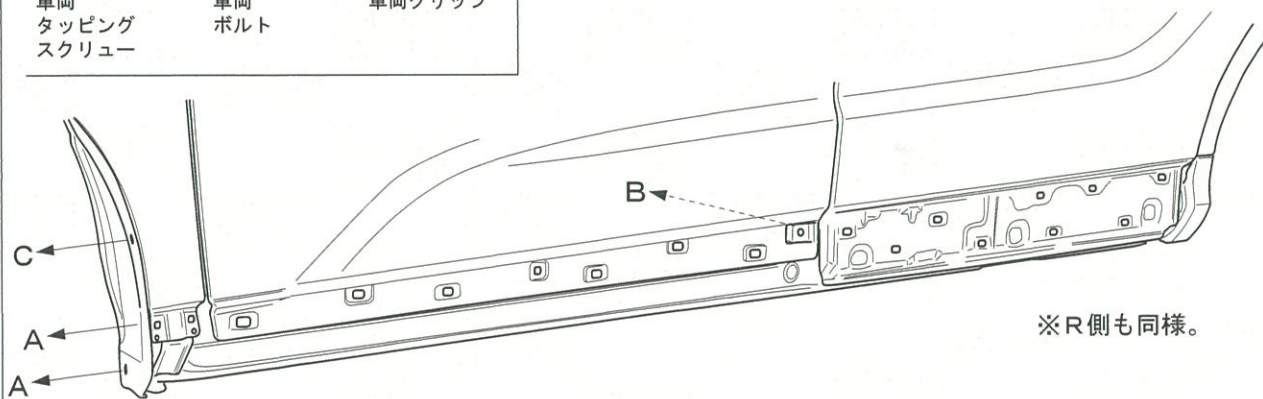
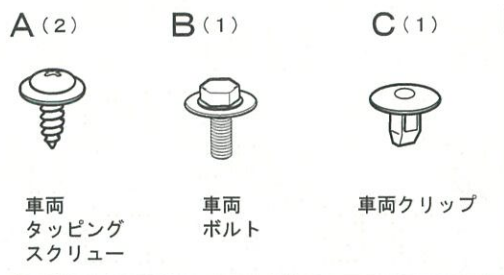
モール色

- ・車体色が明るい場合
グレー
- ・車体色が暗い場合
ブラック

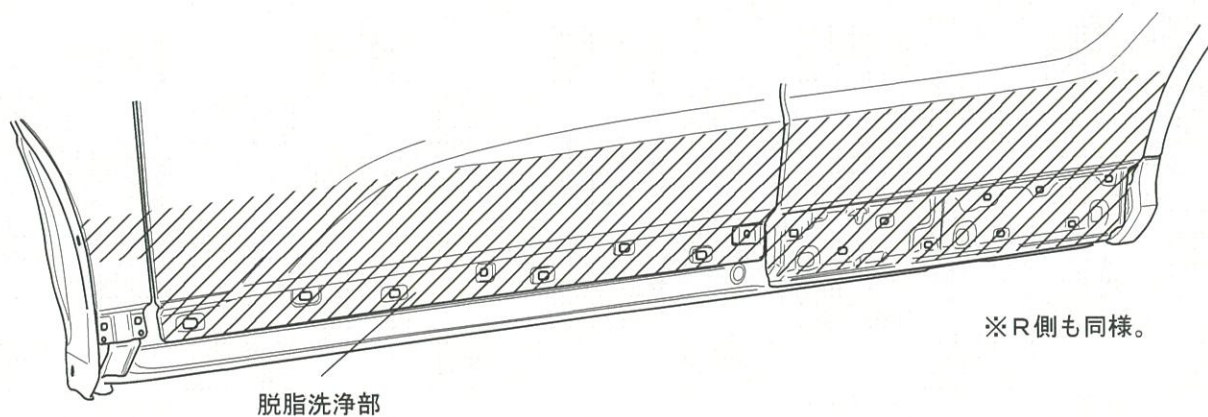
断面



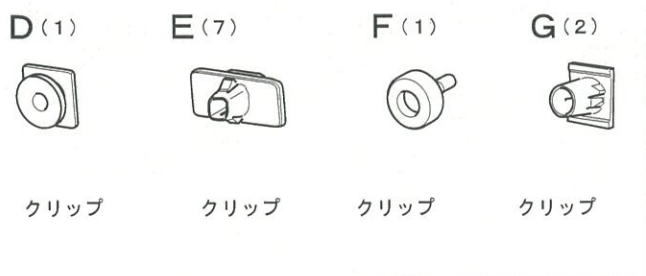
③車両装備品のフロント フェンダー ロア ガーニッシュ、フロント ドア ロア ガーニッシュ、スライド ドア ロア ガーニッシュを取り外す(サービスマニュアル参照)。



④下図斜線部のサイドガーニッシュ取付面をイソプロピルアルコールで脱脂洗浄する。



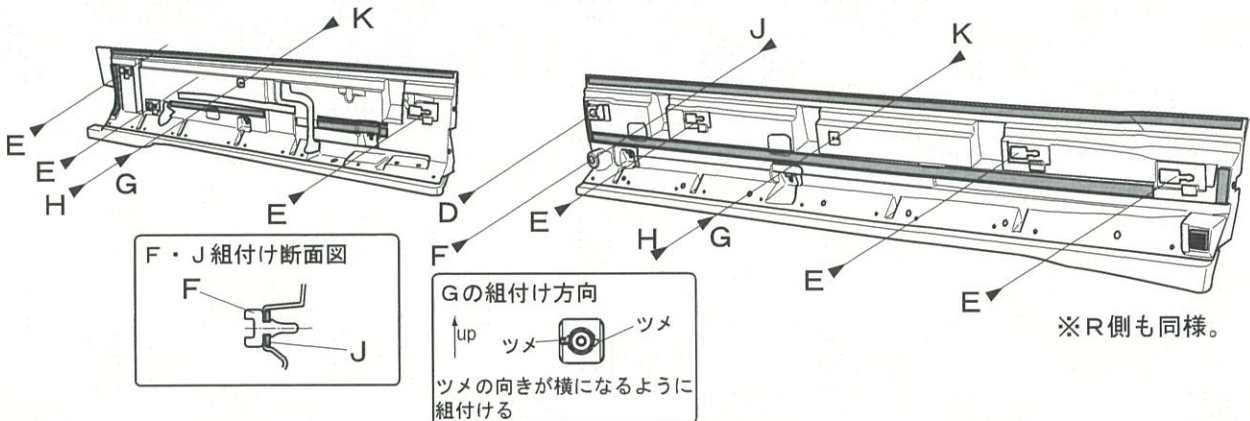
⑤外したフロント ドア ロア ガーニッシュ、スライド ドア ロア ガーニッシュよりクリップを取り外す。



⑥フロント インナ パネル、リア インナ パネルにクリップを取り付ける。

D (1)	E (6)	F (1)	G (2)	H (2)	J (1)	K (2)
クリップ	クリップ※	クリップ	クリップ	小ネジ M3×10	ゴム ワッシャー	フランジナット M3

※破損したクリップは使用しない事

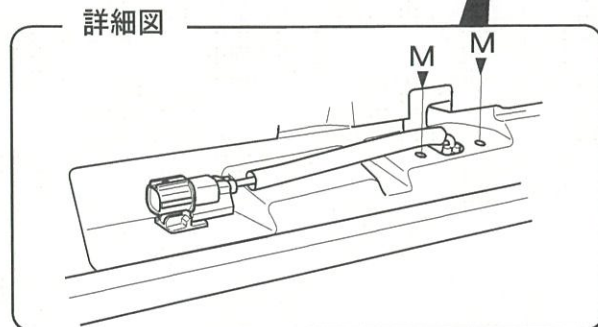
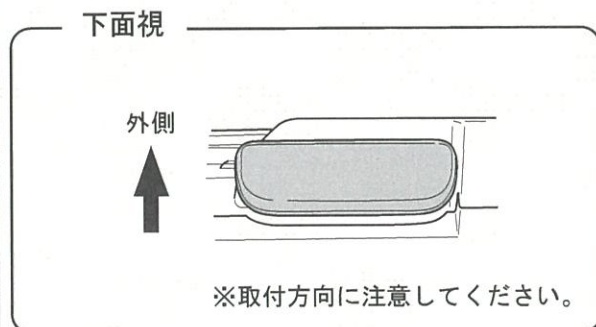
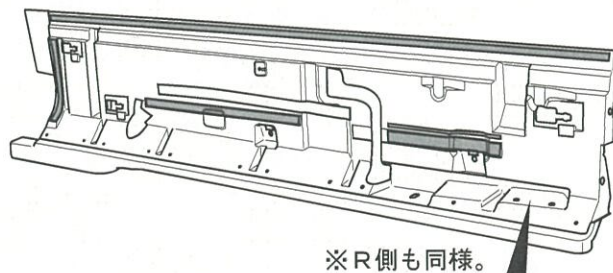


⑦ウェルカムライト装着車は、スライド ドア ロア ガーニッシュよりウェルカムライトを取り外す(サービスマニュアル参照)。

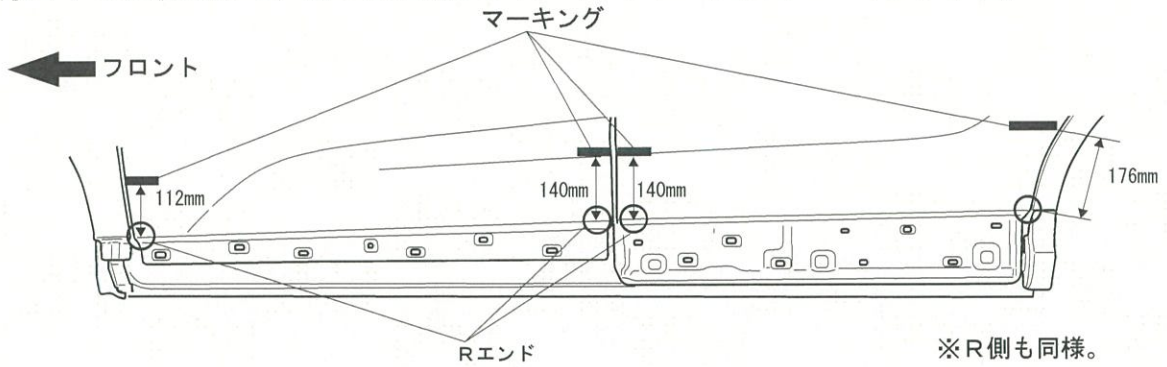
L (1)	M (2)
ウェルカムライト	車両タッピング スクリュー 4×10

⑧ウェルカムライト装着車は、リアインナパネルにウェルカムライトを取り付ける。

L (1)	M (2)
ウェルカムライト	車両タッピング スクリュー 4×10

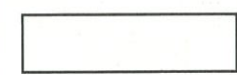


⑨前後ドアの前後端にて、取り付け高さをマスキングテープにてマーキングする。

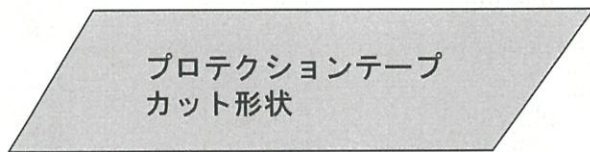


⑩下図のイラストに合わせてNをカットし、リア フェンダー パネルLにNを貼り付ける。

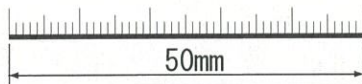
N(1)



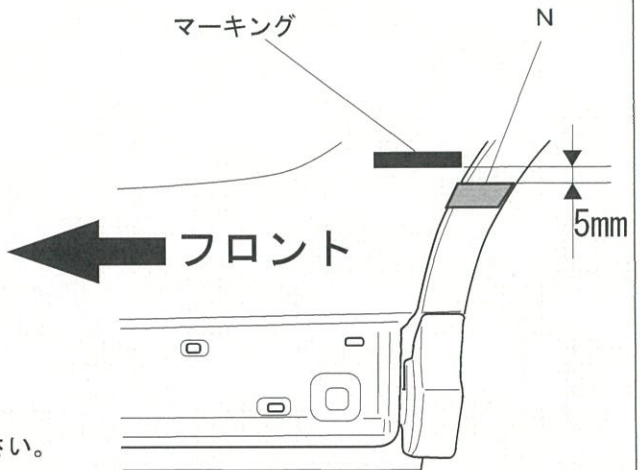
プロテクションテープ



※図示はL側です。
R側は反転して使用してください。



SCALE 1/1

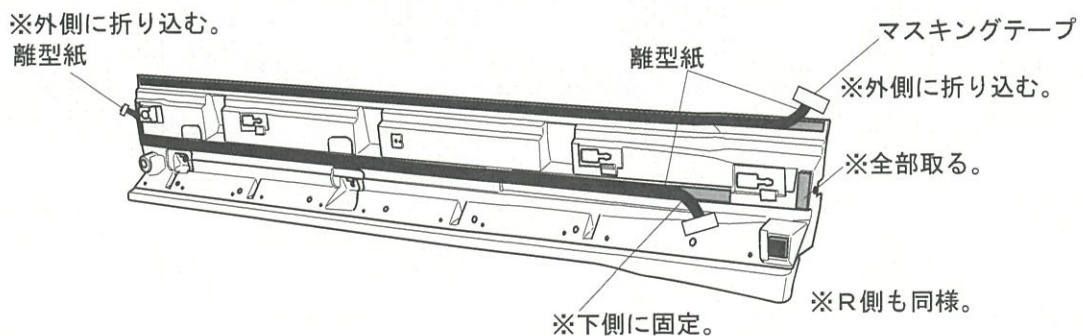


※R側も同様。

II. サイド ガーニッシュの取り付け

- 《注意》
- ・サイド ガーニッシュ 及び、車体に傷を付け無い様に注意して作業を行う事。
 - ・作業は他の人に保持してもらいながら行う事。
 - ・作業は左右同様に行う事。
 - ・図はL側を示す。R側も同様の手順で行う事。
 - ・接着力を向上させる為、両面テープ貼り付け時には、作業環境が20℃以上の状態で行うこと。温度が低い時には、両面テープをドライヤー等で温めてから作業を行うこと。

①フロント インナー パネルLの離型紙を50mm程剥がし、マスキングテープで固定する。

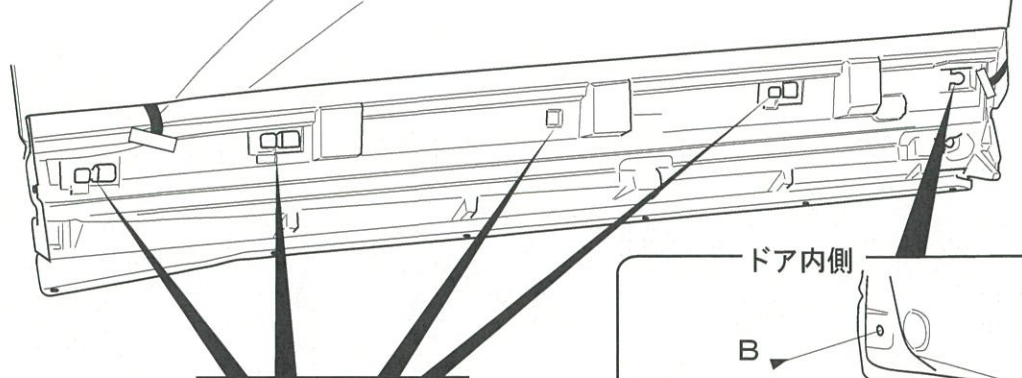


②フロント インナー パネルLを下図の要領で取り付ける。

B (1)



車両
ボルト



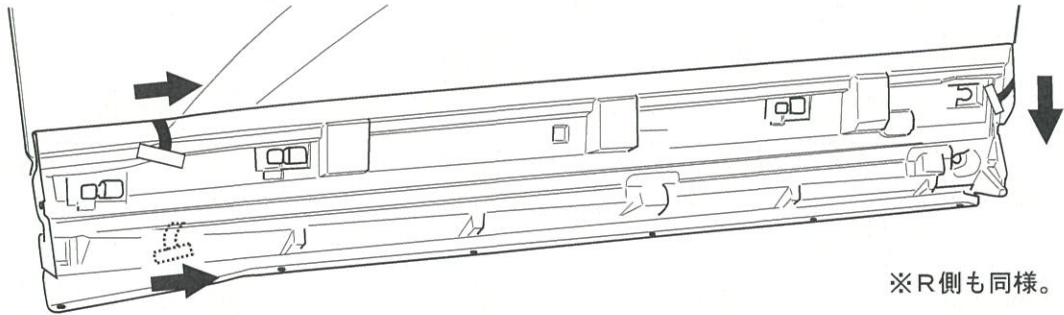
クリップを押し込む

ドア内側

B

トルク
4.8N・m
(0.49kgf・m)

③取り付け位置を確認し、離型紙を→の方向に引き抜くように剥がし圧着する。



※R側も同様。

※両面テープの圧着は十分行うこと。

圧着不足は、サイド ガーニッシュの浮き剥がれの原因となります。

注意

接着力を向上させる為、両面テープ貼り付け時には、作業環境が20℃以上の状態で行うこと。
温度が低い時には、両面テープをドライヤー等で温めてから作業を行うこと。

④フロント インナー パネルLにP・Rを取り付ける。

P (7)

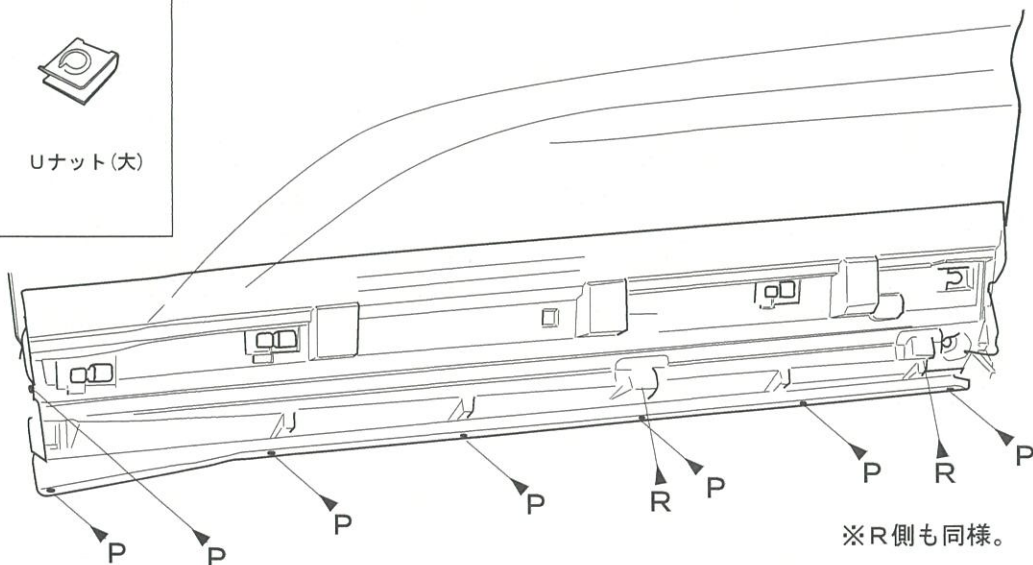
R (2)



Uナット(小)

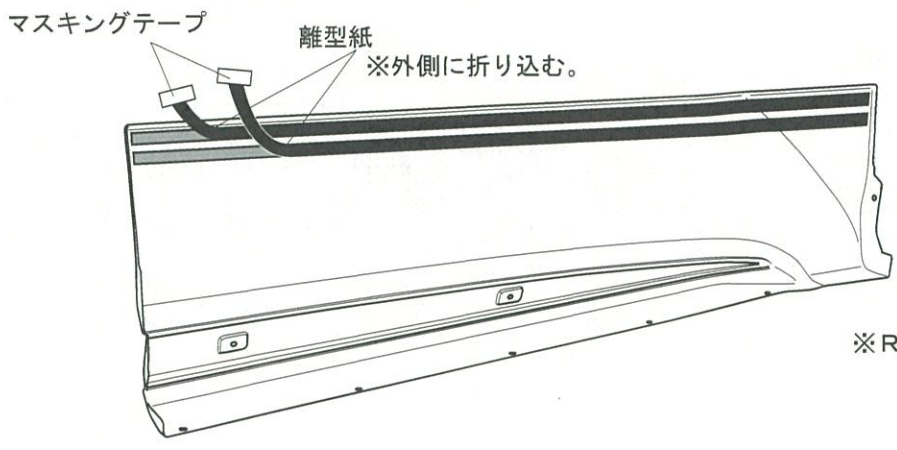


Uナット(大)





※R側も同様。

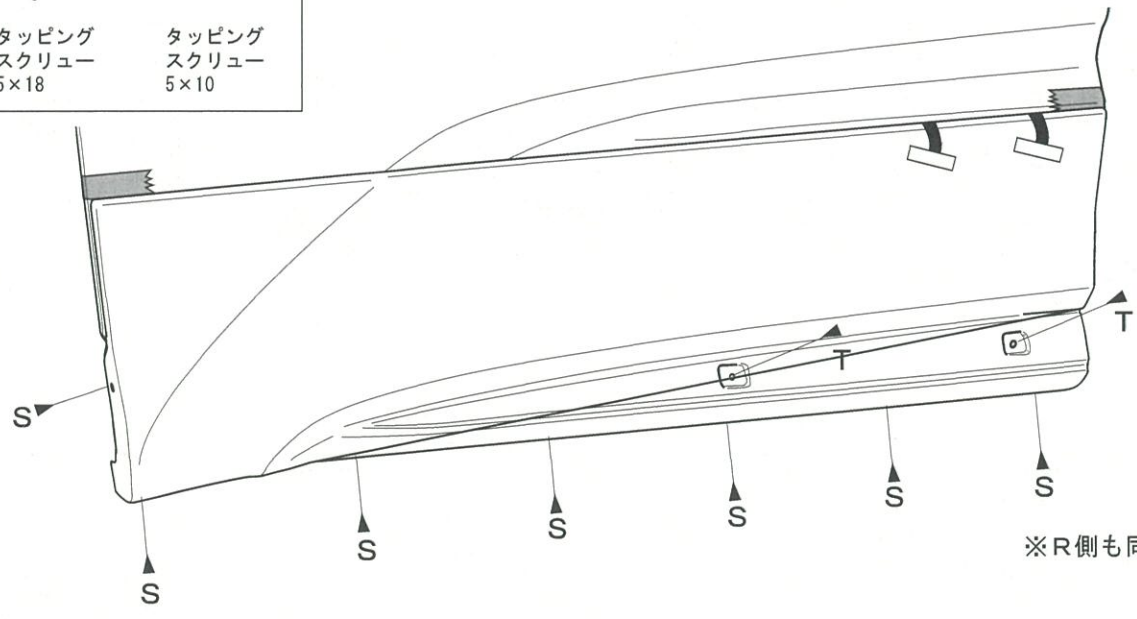
⑤フロント パネルLの離型紙を上側を50mm程・下側を100mm程剥がし、
 マスキングテープで固定する。



※R側も同様。

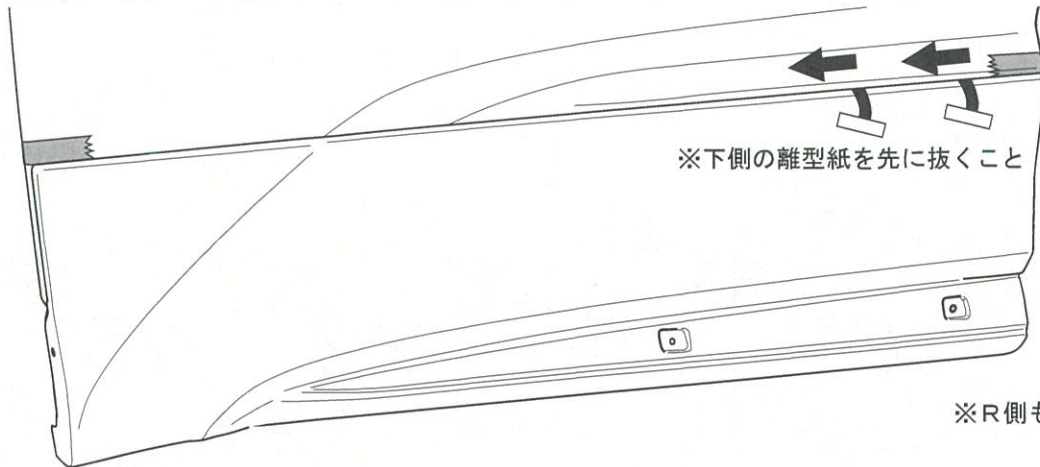
⑥フロント パネルLをS・Tを使って仮付けする。

S (7)	T (2)
	
タッピング スクリュー 5×18	タッピング スクリュー 5×10



※R側も同様。

⑦取り付け位置を確認し、離型紙を→の方向に引き抜くように剥がし圧着する。



※両面テープの圧着は十分行うこと。

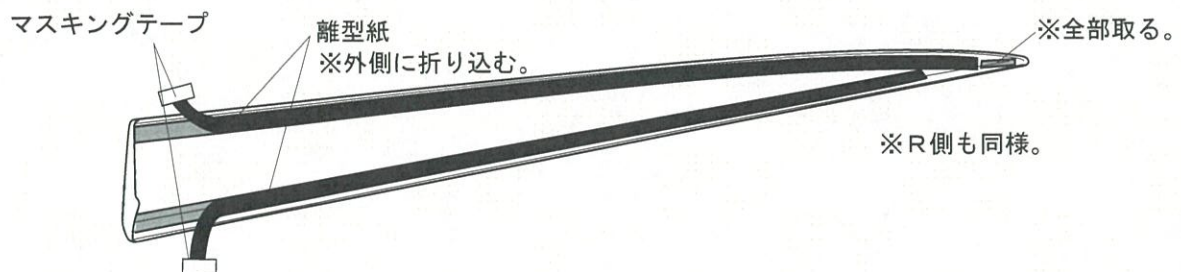
圧着不足は、サイド ガーニッシュの浮き剥がれの原因となります。

注意

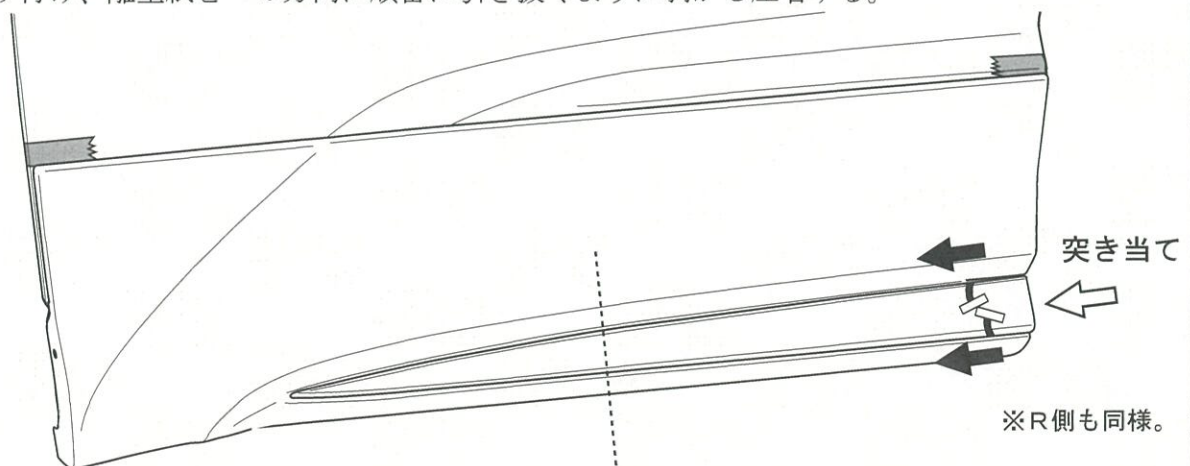
接着力を向上させる為、両面テープ貼り付け時には、作業環境が20℃以上の状態で行うこと。
温度が低い時には、両面テープをドライヤー等で温めてから作業を行うこと。

⑧タッピング スクリューを本締めし、取付状態が完全か確認する。

⑨フロント 別パーツ Lの離型紙を30mm程剥がし外側に折り曲げ、マスキングテープで固定する。



⑩フロント/リヤ パネルをI-⑨の取り付け高さにモールの先端を合わせ、下図の寸法で車体に取り付け、離型紙を→の方向に順番に引き抜くように剥がし圧着する。



※上下のスキを均一にしてください。

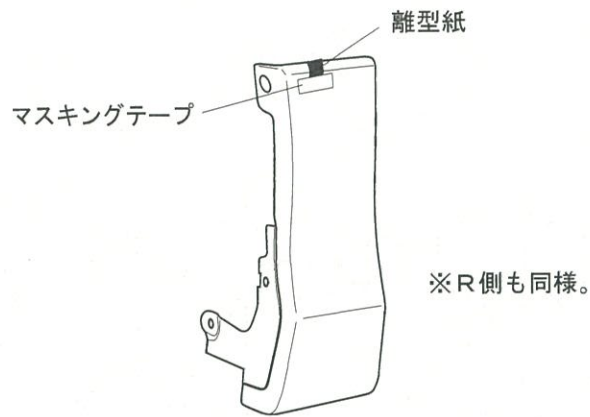
※両面テープの圧着は十分行うこと。

圧着不足は、サイド ガーニッシュの浮き剥がれの原因となります。

注意

接着力を向上させる為、両面テープ貼り付け時には、作業環境が20℃以上の状態で行うこと。
温度が低い時には、両面テープをドライヤー等で温めてから作業を行うこと。

⑪フロント フェンダ パネルLの離型紙を30mm程剥がし、マスキングテープで固定する。



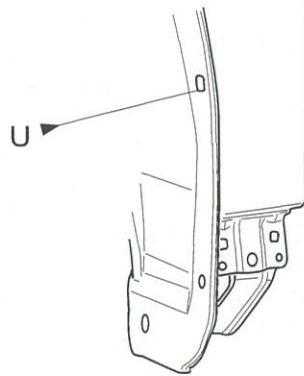
⑫車両フェンダー パネルLにUを取り付ける。

U (1)



グロメット

※インナーフェンダーを捲り取り付けること。

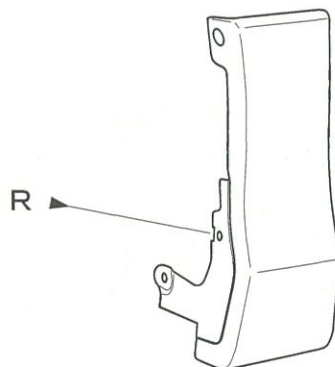


⑬フロント フェンダ パネルLにRを取り付ける。

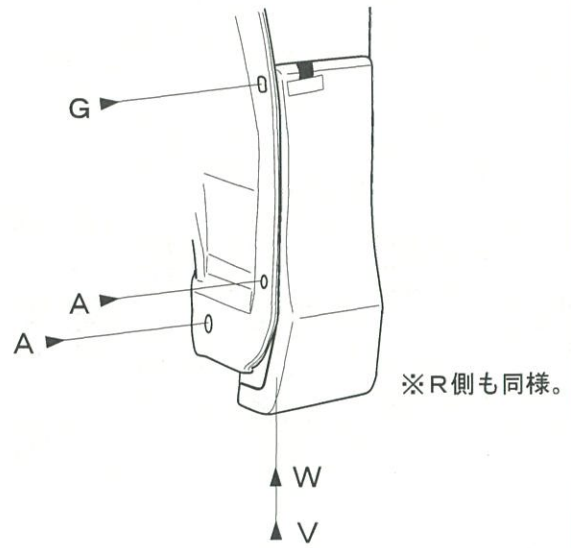
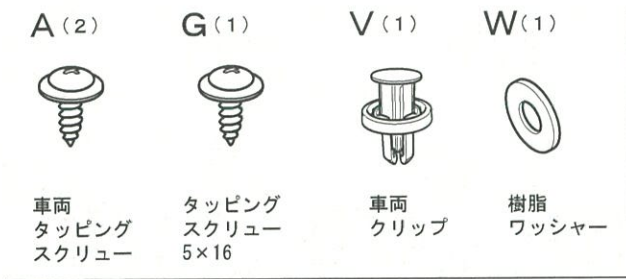
R (1)



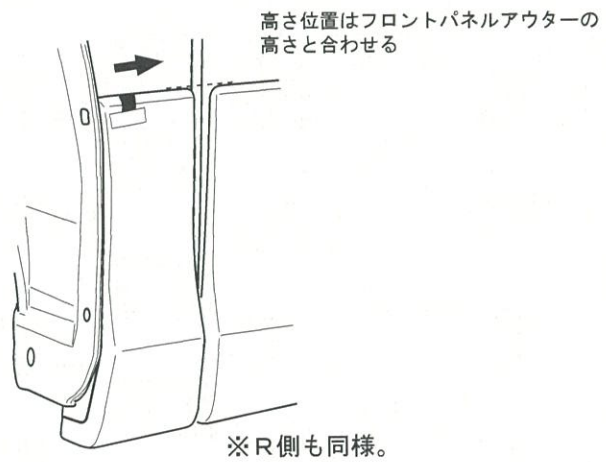
Uナット
(大)



⑭車体からDを外し、フロント フェンダー パネルLをA・G・V・Wを使って仮付けする。



⑮両面テープの離型紙を引き抜くように剥がし、フロント フェンダー パネルLをフロント フェンダーに圧着する。



※両面テープの圧着は十分行うこと。

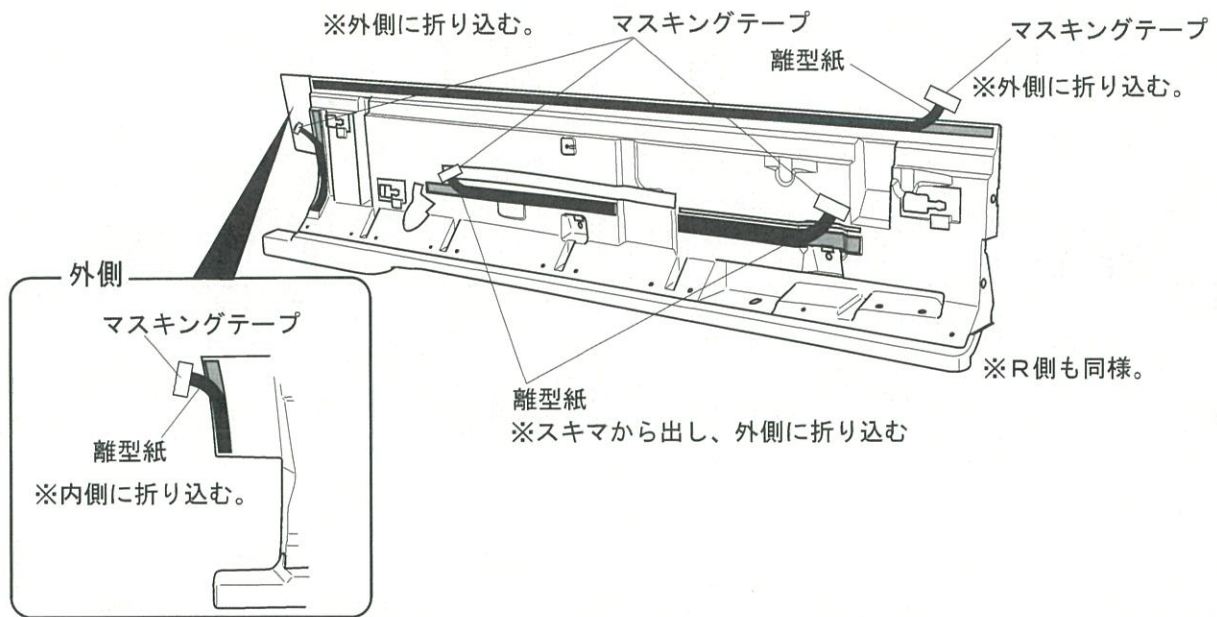
圧着不足は、サイド ガーニッシュの浮き剥がれの原因となります。

注意

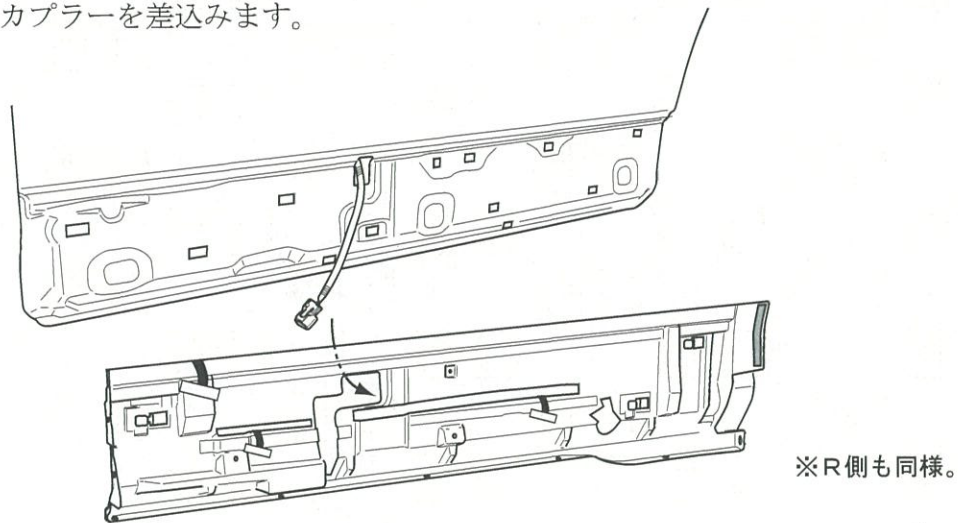
接着力を向上させる為、両面テープ貼り付け時には、作業環境が20℃以上の状態で行うこと。
温度が低い時には、両面テープをドライヤー等で温めてから作業を行うこと。

⑯タッピング スクリューを本締めし、取付状態が完全か確認する。

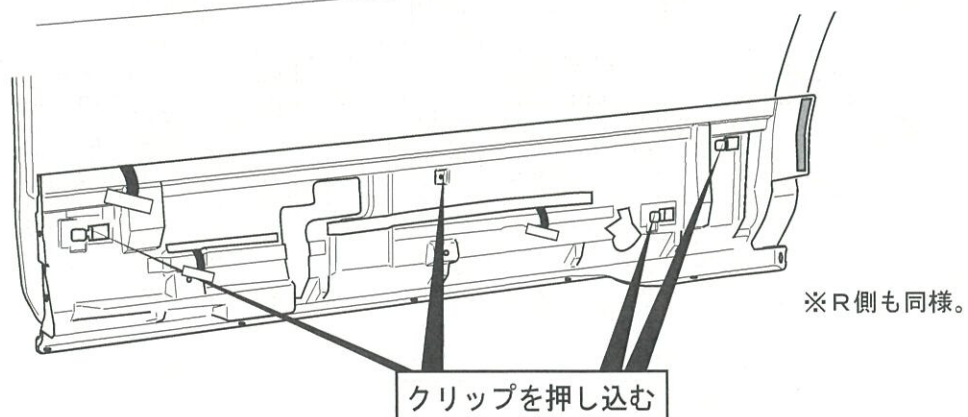
⑰リア インナー パネルLの離型紙を50mm程剥がし、マスキングテープで固定する。



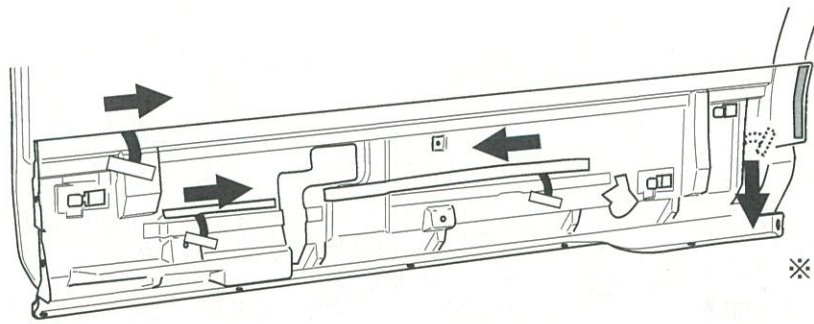
⑱ウェルカムライト装着車は、リア インナー パネルLのスキマを通し、ウェルカムライトにカプラーを差込みます。



⑲リア インナー パネル Lを下図の要領で取り付ける。



⑳ 取り付け位置を確認し、離型紙を→の方向に引き抜くように剥がし圧着する。



※R側も同様。

※両面テープの圧着は十分行うこと。

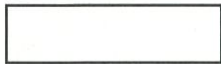
圧着不足は、サイド ガーニッシュの浮き剥がれの原因となります。

注意

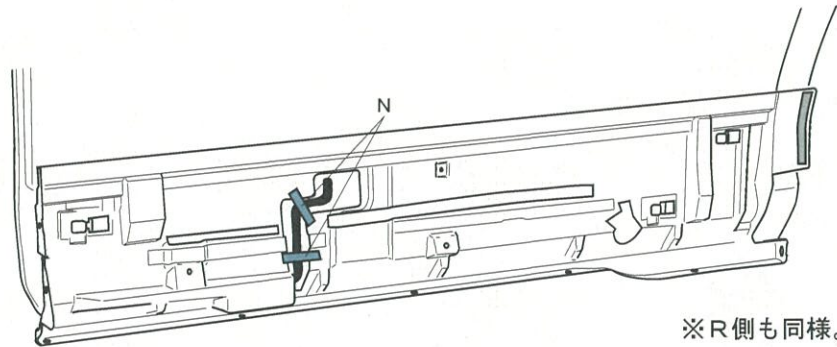
接着力を向上させる為、両面テープ貼り付け時には、作業環境が20℃以上の状態で行うこと。
温度が低い時には、両面テープをドライヤー等で温めてから作業を行うこと。

㉑ ウェルカムライト装着車は配線をリア インナー パネルLにNで固定する。

N(2)



プロテクションテープ



※R側も同様。

配線に巻いてあるテープは剥がしてください。
配線はリアインナーパネルの溝に沿わせてください。
リアパネルに干渉して、リアパネルが浮いてしまいます。

㉒ リア インナー パネルLにP・Rを取り付ける。

P(7)

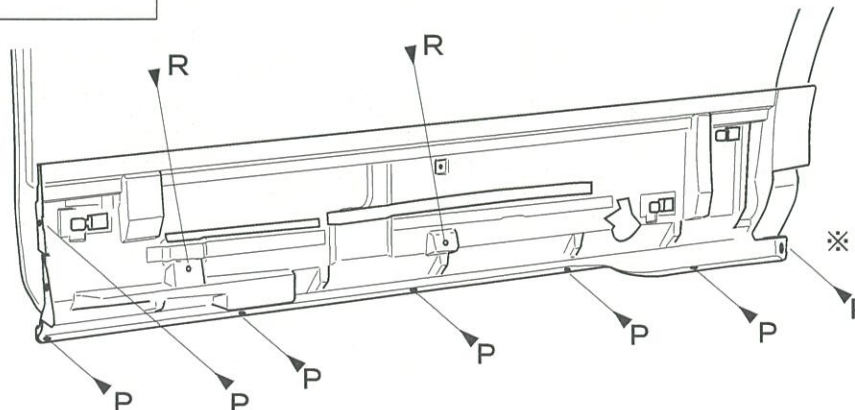
R(2)



Uナット(小)

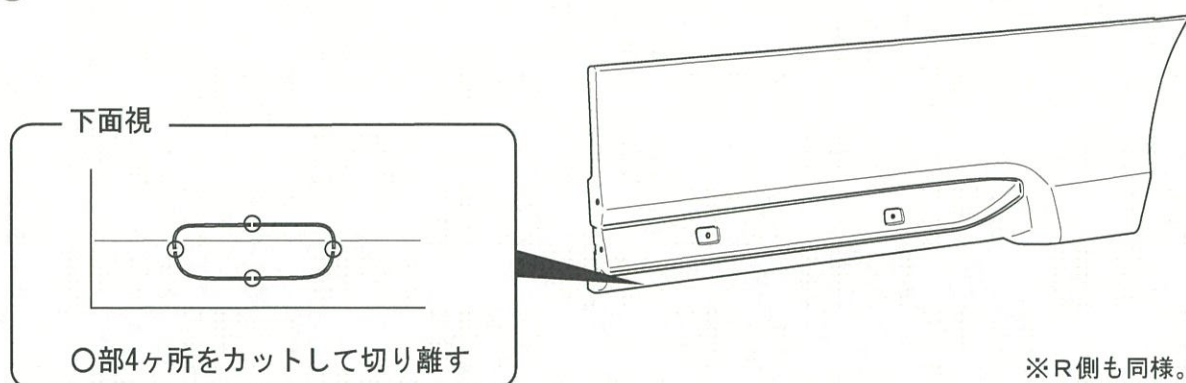


Uナット(大)

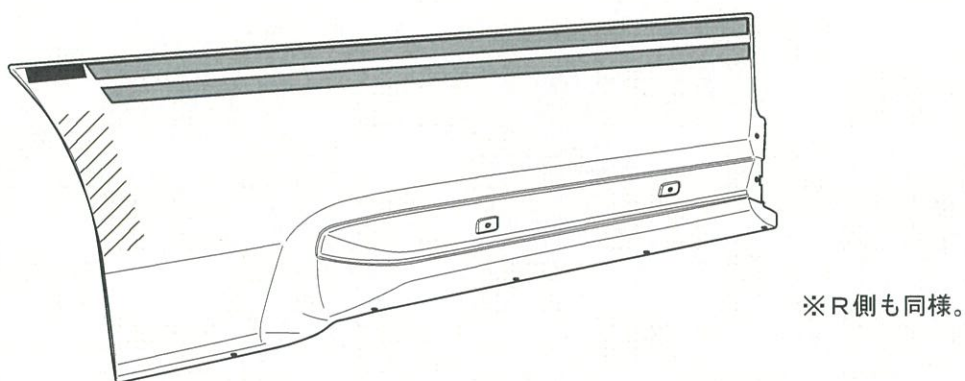


※R側も同様。

②③ ウェルカムライト装着車はリヤ パネルLの下図の要領で○部をカットする。

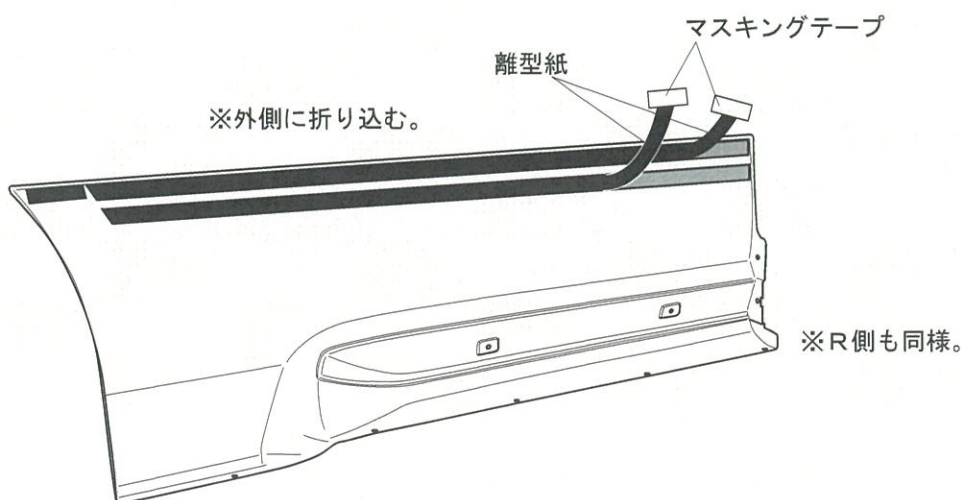


②④ ドア パネルLの裏面の斜線部にプライマーを塗る。



※プライマーは絶対に車両とサイドガーニッシュ塗装面に塗布しないでください。
(付属の取扱説明書を確認の上、使用してください。)

②⑤ リア パネルLの離型紙を上側を50mm程・下側を100mm程剥がし、
マスキングテープで固定する。

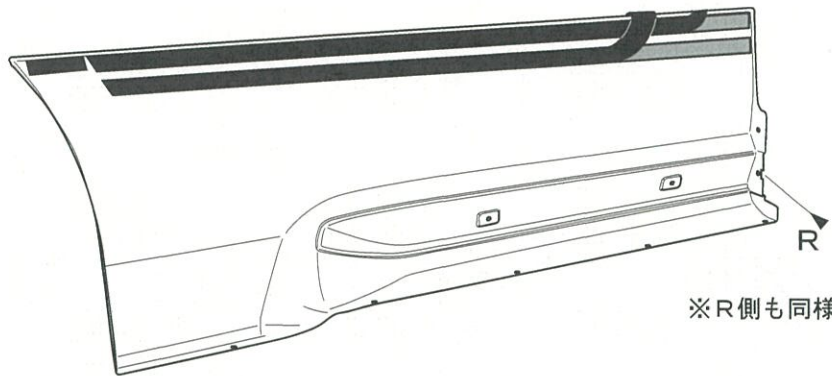


②⑥ リア パネルLにRを取り付ける。

R (1)



Uナット(大)



※R側も同様。

②⑦ リア パネルLをS・Tを使って仮付けする。

S (7)

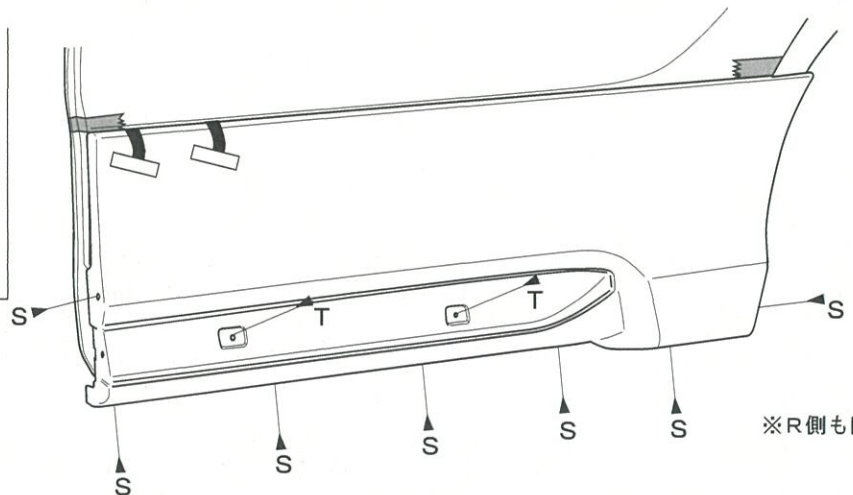
T (2)



タッピング
スクリュー
5×18



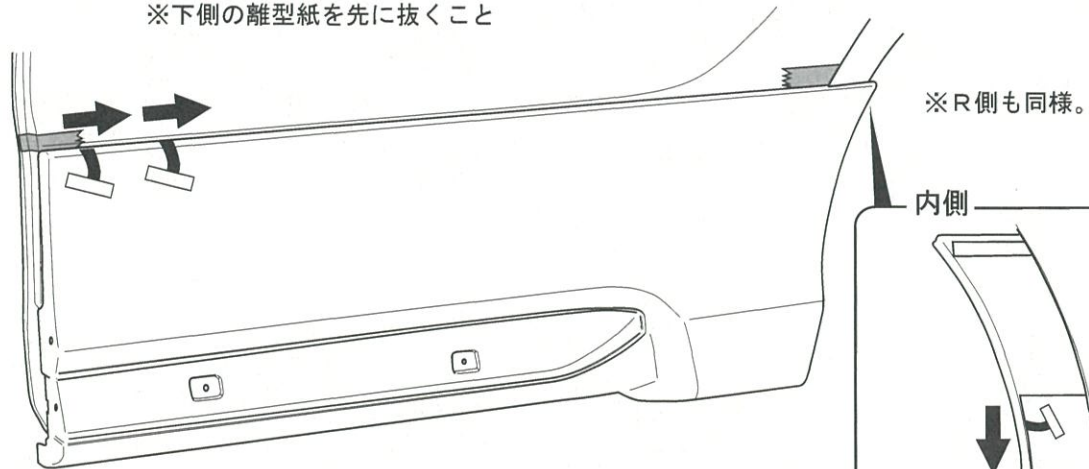
タッピング
スクリュー
5×10



※R側も同様。

②⑧ フロント/リア パネルをI-⑨の取り付け高さにモールの先端を合わせ、下図の寸法で車体に取り付け、離型紙を→の方向に順番に引き抜くように剥がし圧着する。

※下側の離型紙を先に抜くこと



※R側も同様。

内側

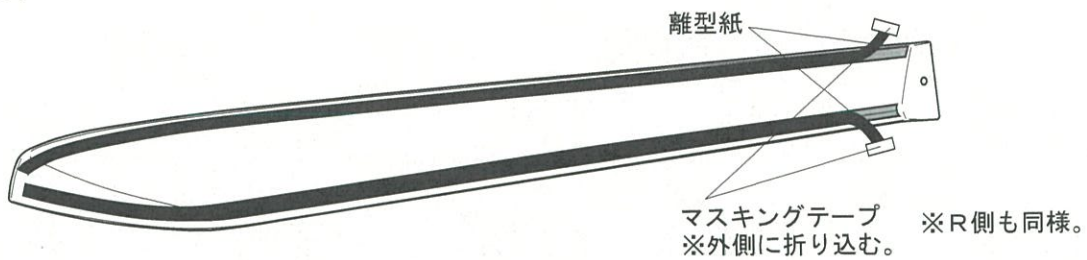
※両面テープの圧着は十分行うこと。

圧着不足は、サイド ガーニッシュの浮き剥がれの原因となります。

注意

接着力を向上させる為、両面テープ貼り付け時には、作業環境が20℃以上の状態で行うこと。
温度が低い時には、両面テープをドライヤー等で温めてから作業を行うこと。

- ②9 リア 別パーツ L の離型紙を 30 mm 程剥がし外側に折り曲げ、マスキングテープで固定する。

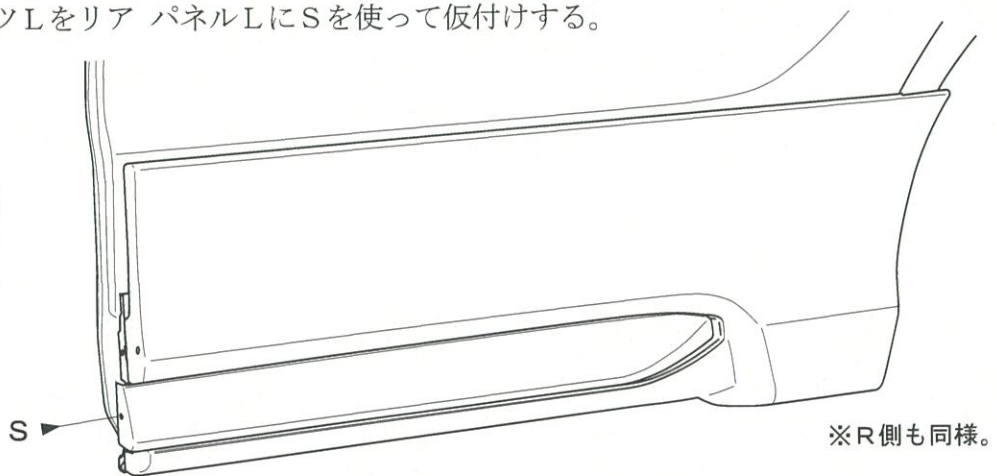


- ③0 リア 別パーツ L をリア パネル L に S を使って仮付けする。

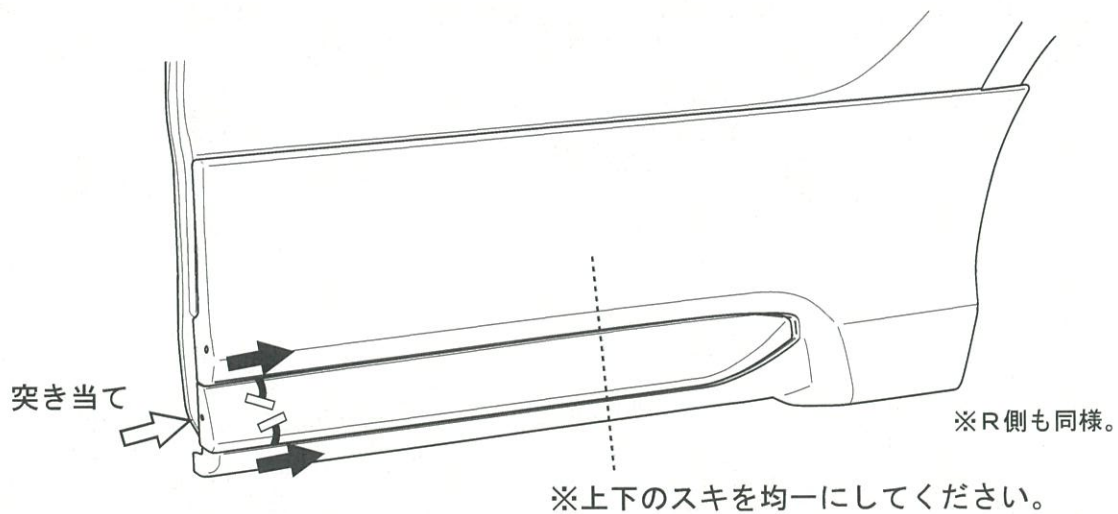
S (1)



タッピング
スクリュー
5×18



- ③1 リア 別パーツ L を下図のように位置を合わせ、両面テープの離型紙を引き抜くように剥がし、リア 別パーツ L をリア パネル L に圧着する。



※両面テープの圧着は十分行うこと。

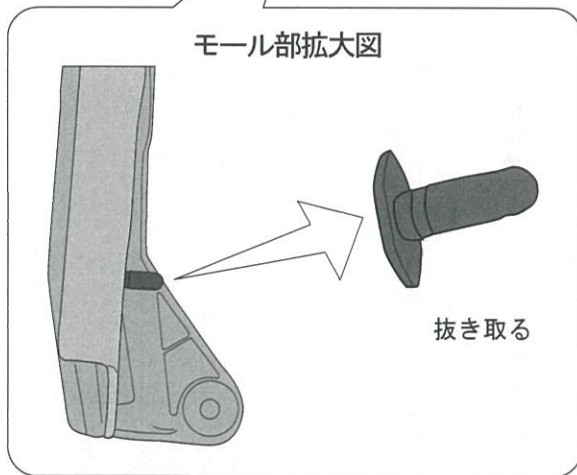
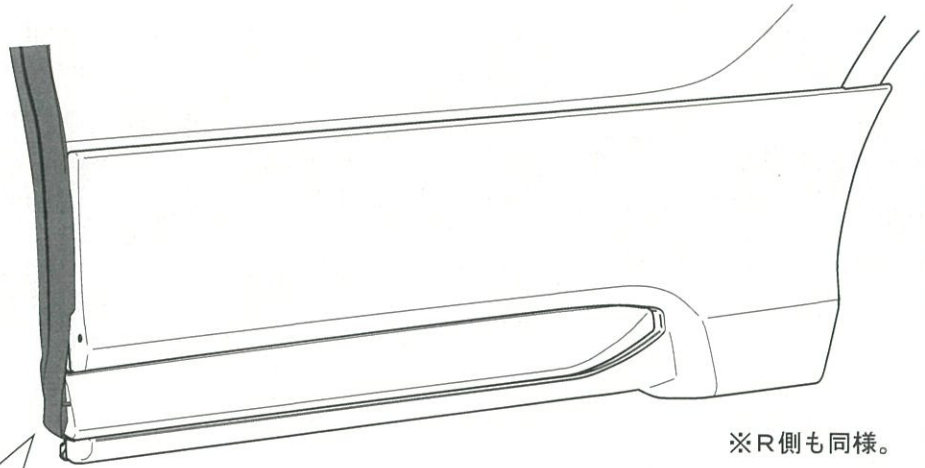
圧着不足は、サイド ガーニッシュの浮き剥がれの原因となります。

注意

接着力を向上させる為、両面テープ貼り付け時には、作業環境が 20℃以上の状態で行うこと。
温度が低い時には、両面テープをドライヤー等で温めてから作業を行うこと。

- ③2 タッピング スクリューを本締めする。

- ③③ 下記該当車両に取り付ける際は、スライドドア前端に装備されている
ゴムモール下端のピンを抜き取る。



該当車両型式
6BA-RC1-130~
6BA-RC2-130~
6AA-RC4-120~

- ③④ スライドドアの開閉をし、取付状態が完全か確認する。