



75300-XNCF-K0S0 CIVIC TYPE R SIDE GARNISH

取付・取扱説明書

この度は、無限製品をお買い上げ頂きありがとうございます。

以下の注意点を正しくご理解の上、お取り付け下さいますようお願い申し上げます。

取り付け後は、本書を必ずお客様にお渡し下さい。

ご注意

1. 開封後は、ただちに梱包内容（構成部品表を参照）の不足や破損の無いことを確認して下さい。
2. 取り付け前に取り付け車両の型式、車両色と製品色の確認を行って下さい。

【適合車種】 CIVIC TYPE R DBA-FK8

色記号	無限色	ホンダ色記号	色名
	CW	NH0	チャンピオンシップホワイト
	CB	NH731P	クリスタルブラックパール
	BT	B593M	ブリリアントスポーツブルーメタリック
	FR	R513	フレームレッド
	ZZ	-	未塗装

※色記号はサービスインフォメーションプレートで確認して下さい。

3. 純正パーツの取り付け・取り外しは、サービスマニュアルに従って、作業を行って下さい。
4. 本製品の改造、組み付け不良、誤使用による不具合・事故等については、弊社は一切責任を負いませんのでご了承下さい。

ご不明な点がございましたら下記までご連絡下さい。

〒351-8586 埼玉県朝霞市膝折町2-15-11

株式会社 M-T-E-C 商品事業部 国内販売課

【営業時間10:00~17:00（土日・祝日・弊社指定定休日を除く）】

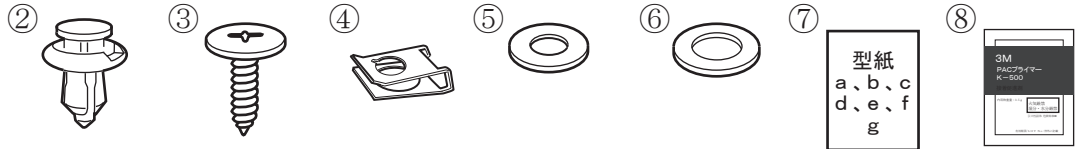
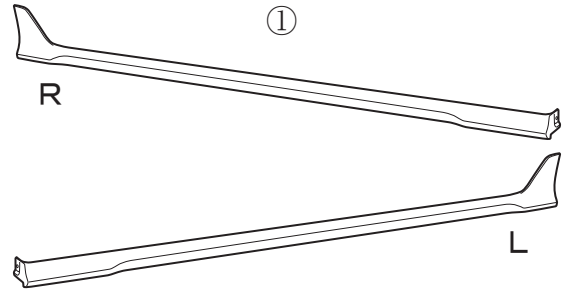
TEL. 048-462-3131 FAX. 048-462-3121

お客様へ

1. サイド ガーニッシュが事故や接触等により破損・変形した場合は、直ちに修復するか取り外して下さい。そのままの走行は、事故発生の原因になる恐れがあり、大変危険です。
2. サイド ガーニッシュの取り付けによりサイド ガーニッシュ取付部分の地上高が低くなり、段差等の通過の際サイド ガーニッシュを擦る恐れがありますので、十分注意して運転して下さい。
3. 自動洗車機での洗車は避けて下さい。サイド ガーニッシュに無理な力が加わり、破損の原因となることがあります。
4. ジャッキアップ及びリフトアップの際は、サイド ガーニッシュとのクリアランスを必ず確認して下さい。
5. 定期的にボルト・ナット類のゆるみ、ガタ等を点検し、取り付け状態を確認して下さい。

【構成部品表】

No.	PARTS NAME.	QTY.
①	サイド ガーニッシュ (R/L)	各 1
②	クリップ	8
③	低頭タッピングスクリュー	2
④	スピードナット	2
⑤	ワッシャー	6
⑥	スペーサー	4
⑦	型紙 a、b、c、d、e、f、g	1
⑧	PACプライマー K-500	2



未塗装品のみ 未装着品

No.	PARTS NAME.	QTY.
⑨	モール (ブラック)	2
⑩	クッション	2



【必要工具】

- ・ドライバー + ・クリップリムーバー ・ドリルφ3、φ6、φ10 ・カッター
- ・ハサミ ・イソプロピルアルコール ・ウエス ・マスキングテープ

◆◆塗装作業の注意事項◆◆

1. 乾燥は、常温乾燥をお勧めします。強制乾燥での焼付上限温度は60℃です。60℃以上に加熱すると変形する場合がありますので、ご注意下さい。
2. その他につきましては、塗料メーカーの取扱説明書に従って、有機溶剤中毒および引火事故等の危険防止に努め、作業を行って下さい。
3. 遠赤外線機でのスポット乾燥はお止め下さい。

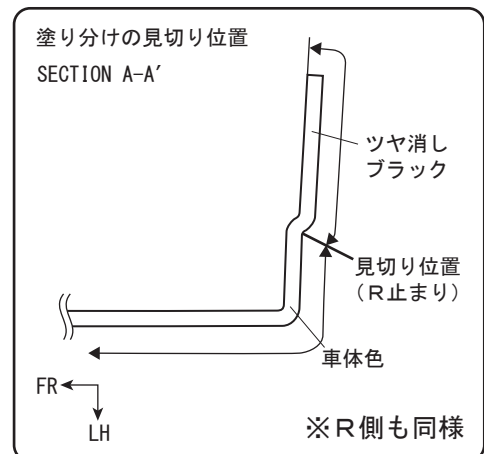
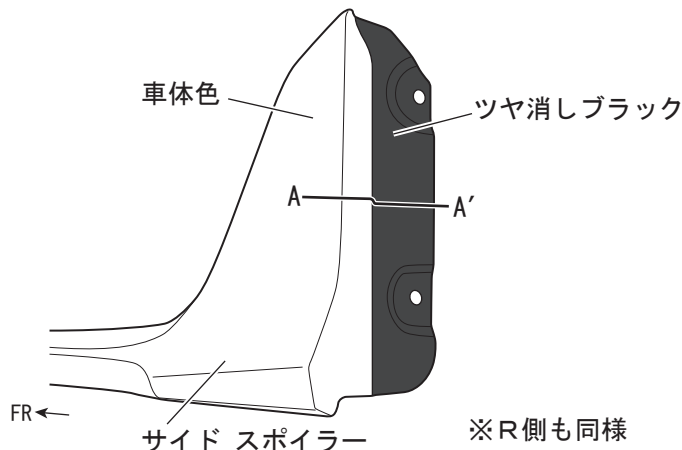
推奨品 塗料：2液性アクリルウレタン樹脂塗料（常温乾燥タイプ）

【未塗装品】

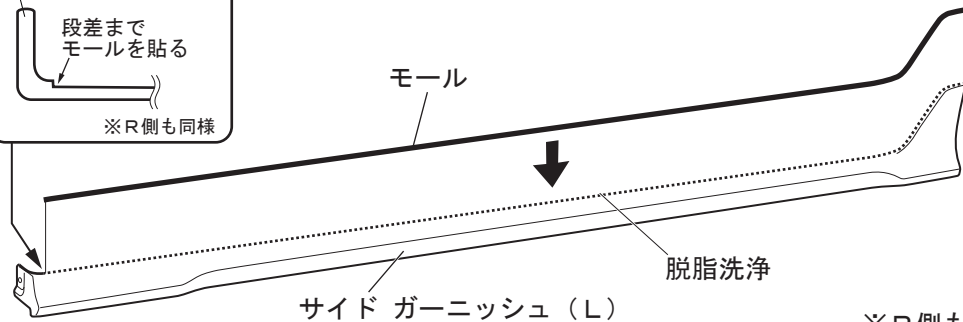
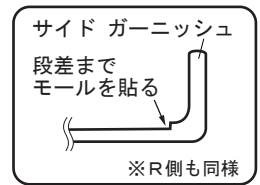
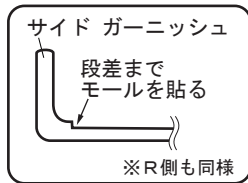
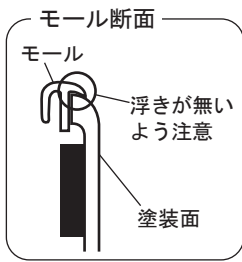
※塗装済み品の場合はP4の「I. 取付準備」から始めて下さい。

塗装の塗り分け 塗り分け塗装推奨：ツヤ消しブラック

[サイド スポイラー後端折返し部]

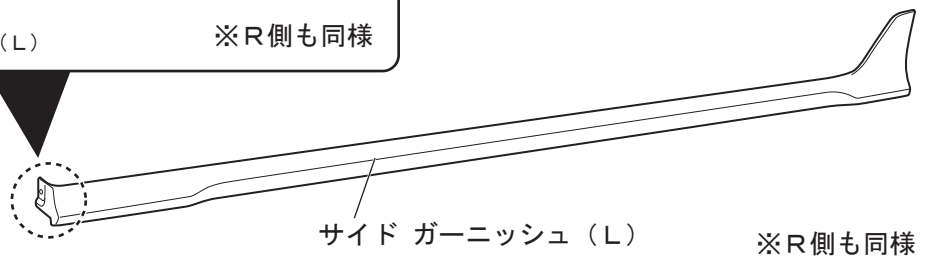
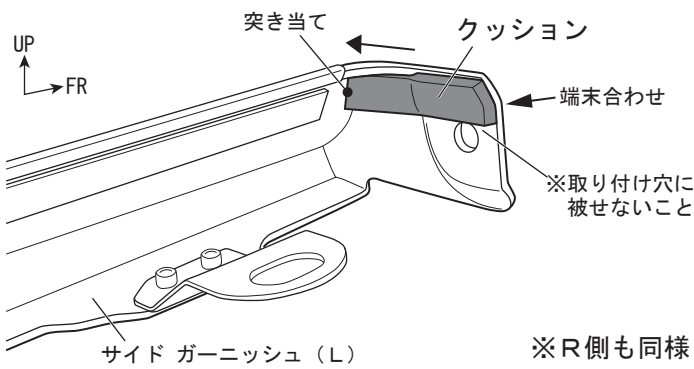


- ①モールをサイド ガーニッシュに貼り付ける。
この時、貼付け面を脱脂すること。



- ②クッションをサイド ガーニッシュ 前端折返し部裏側に貼り付ける。
この時、貼付け面を脱脂すること。

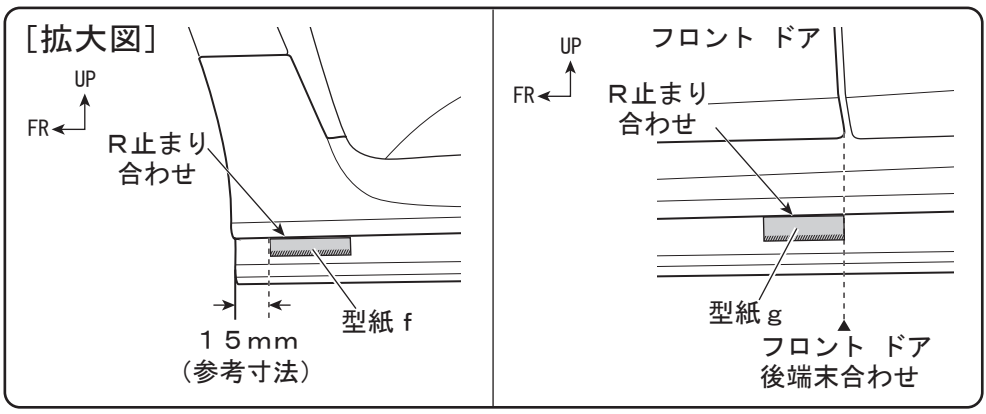
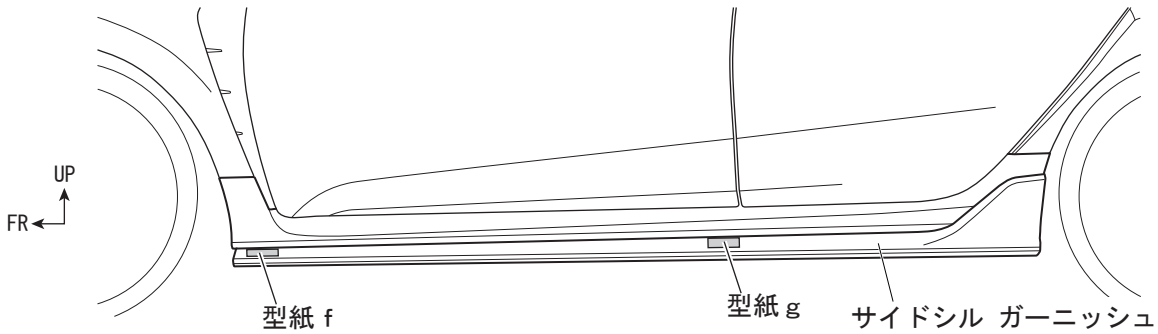
[前端部裏面拡大図]



I. 取付準備

- 《注意》・サイド ガーニッシュおよび車体に傷を付けないように注意して作業を行うこと。
 ・作業は他の人に保持してもらいながら行うこと。
 ・作業は左右同様に行うこと。

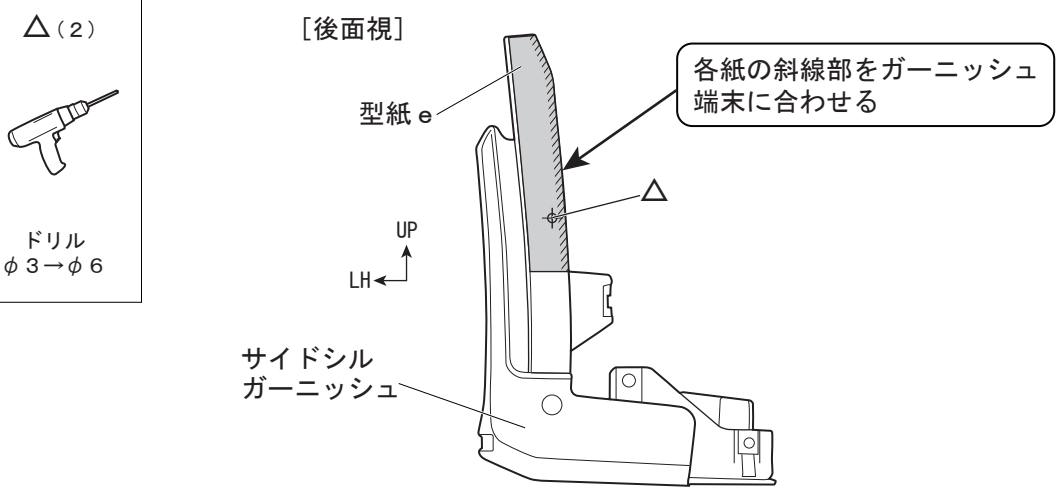
①サイドシル ガーニッシュ側面の下図位置に型紙 g、f をマスキングテープ等で貼り付ける。



※R側も同様

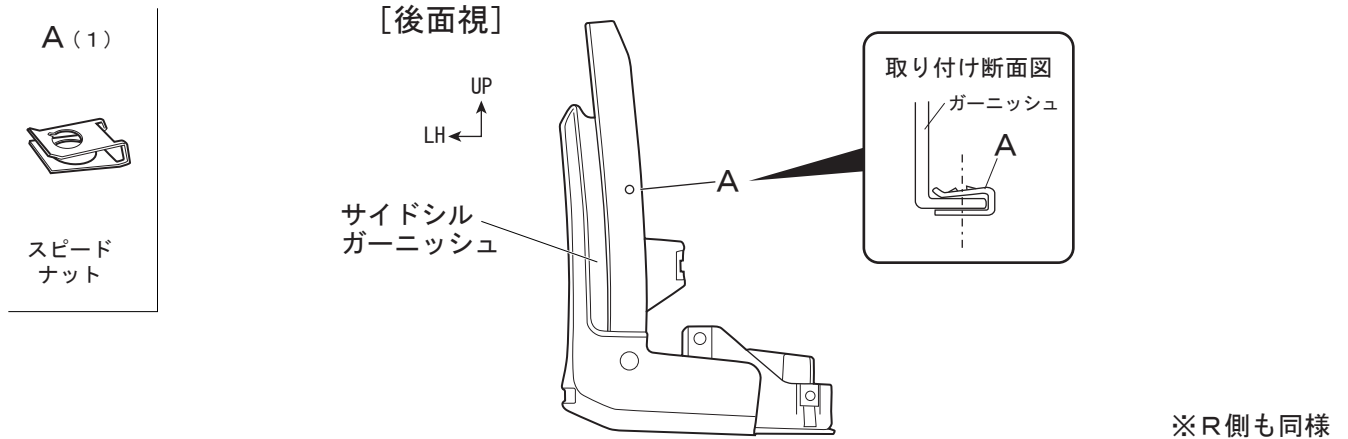
②車両からサイドシル ガーニッシュを取り外す。(サービスマニュアル参照)
 その際に取り外したビス、クリップ類は再利用する為、紛失や破損に注意すること。

③型紙 e を使用し、サイドシル ガーニッシュのリアホイールハウス折返し部にφ6 (φ3 →φ6) の穴を左右各1ヶ所あける。
 穴あけ後は型紙 e を外し、穴周囲のバリを除去する。

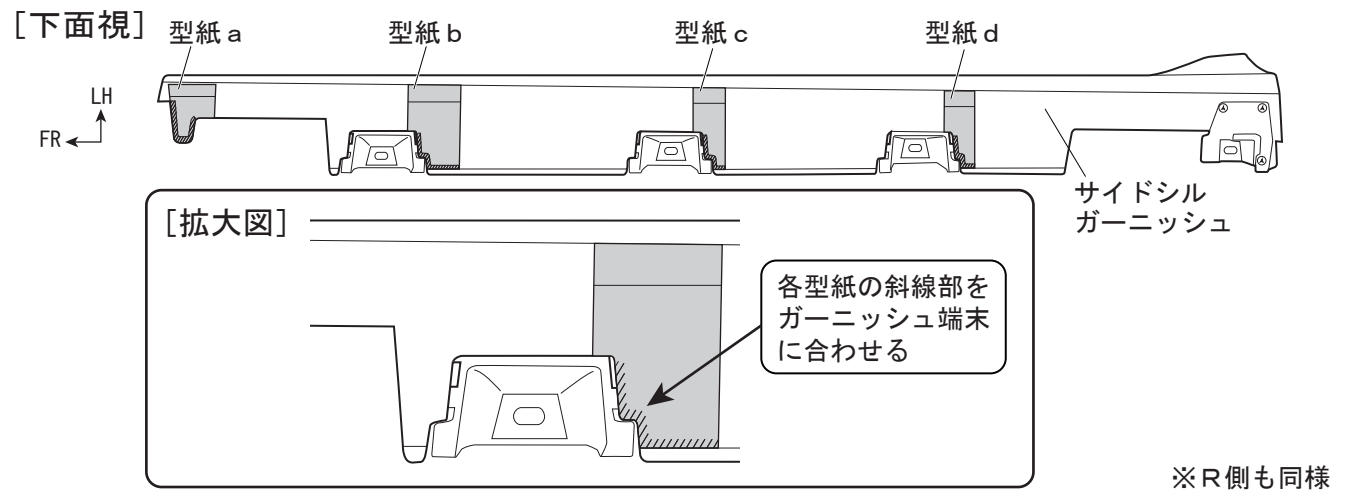


※R側も同様

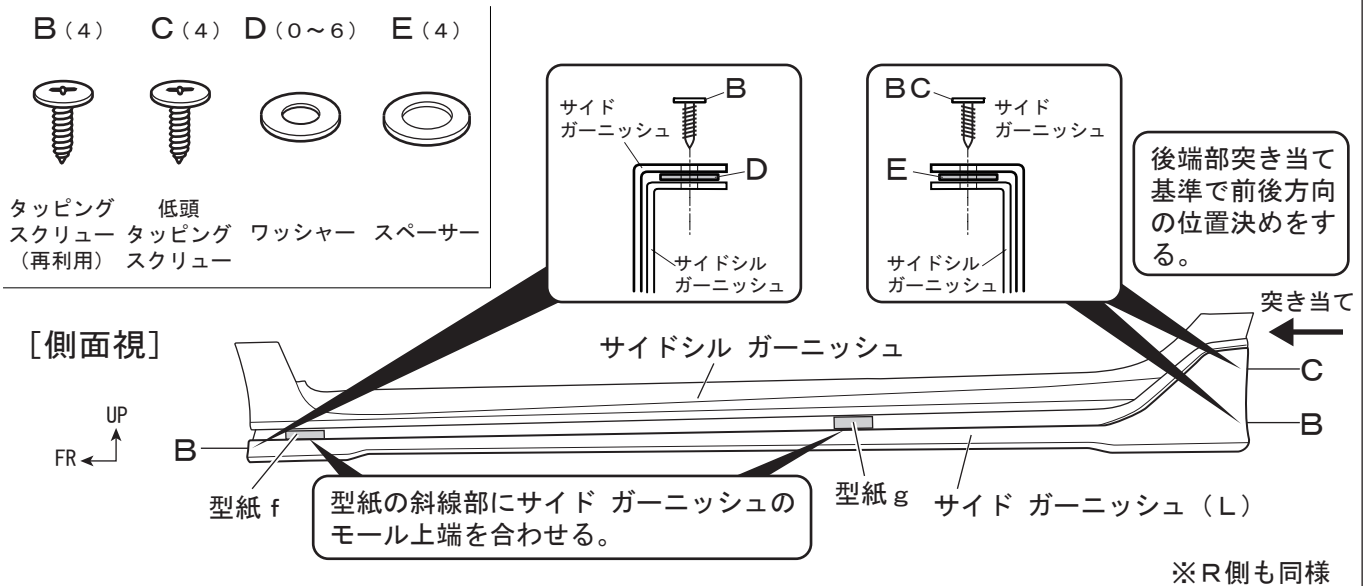
④サイドシル ガーニッシュのリアホイールハウス折返し部のφ6穴に合わせてスピードナット (A) を左右各1ヶ所取り付ける。



⑤サイドシル ガーニッシュ下面に型紙 a、b、c、d をマスキングテープ等で貼り付ける。

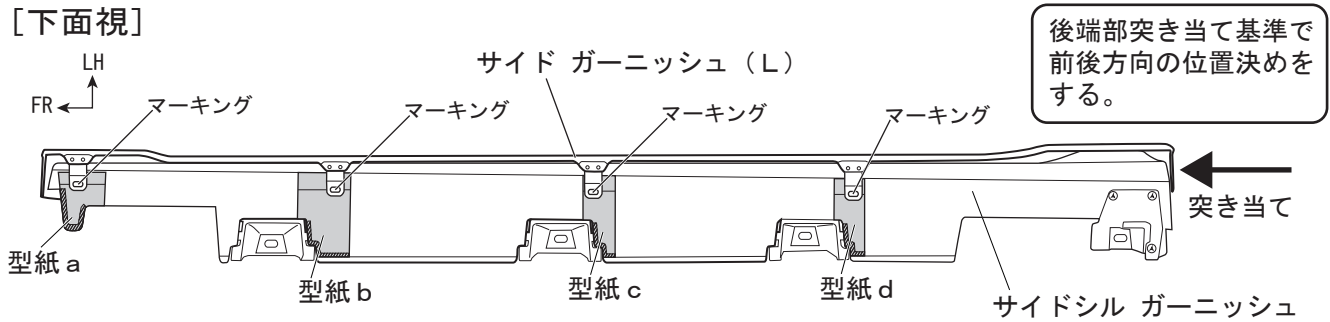


⑥サイド ガーニッシュをサイドシル ガーニッシュに仮あてし、前後ホイールハウス折返し部をI-②で取り外したタッピングスクリュー (B 再利用)、およびリアホイールハウス折返し部上段穴を低頭タッピングスクリュー (C) で仮締めする。
また、周長調整が必要な際は、フロント側にワッシャー (D) を調整幅に応じて (片側1~3枚) 使用し、リア側にスペーサー (E) をサイド ガーニッシュ折返し部の穴位置に合わせて貼り付ける。

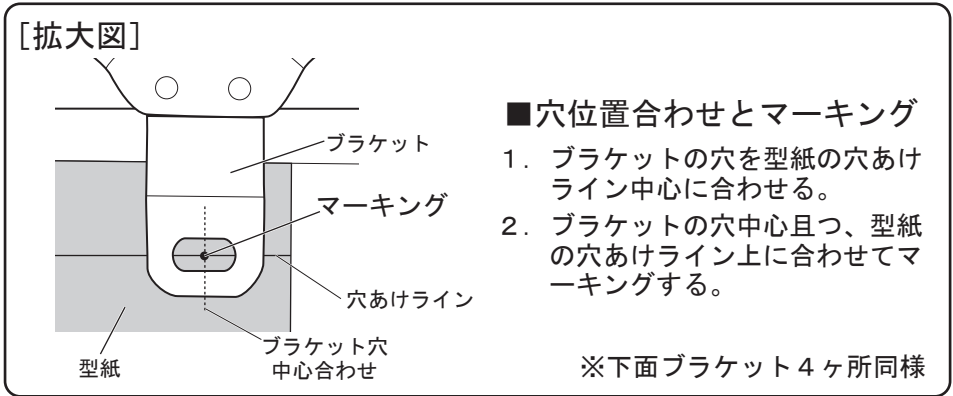


⑦サイド ガーニッシュ下面ブラケットの穴を型紙 a、b、c、d の穴あけラインに合わせて穴あけ位置を片側 4ヶ所マーキングする。

[下面視]



[拡大図]

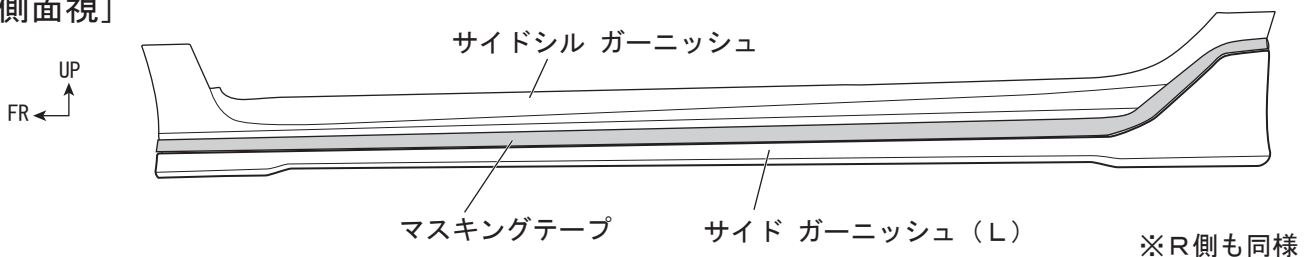


※下面ブラケット 4ヶ所同様

※R側も同様

⑧サイド ガーニッシュのモール上端に合わせてサイドシル ガーニッシュ (下図参照) にマスキングテープを貼り付ける。

[側面視]



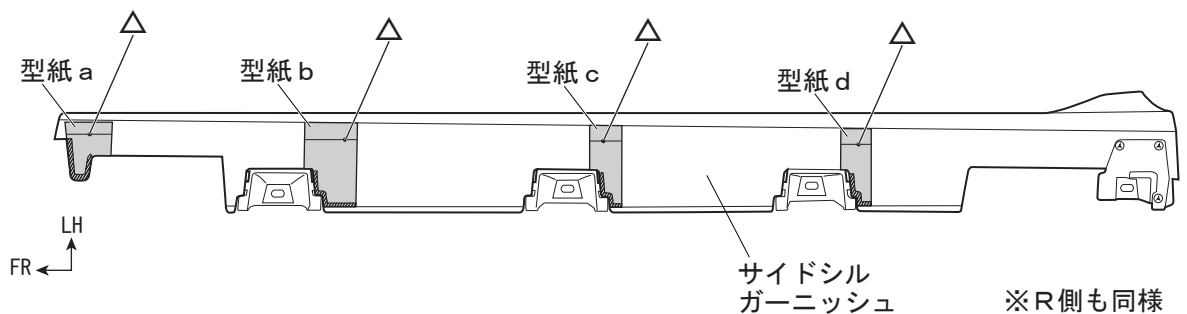
⑨サイド ガーニッシュを取り外す。

⑩サイドシル ガーニッシュ下面型紙 a、b、c、d の穴あけ位置マーキングに合わせて $\phi 10$ ($\phi 3 \rightarrow \phi 6 \rightarrow \phi 10$) の穴を片側 4ヶ所あける。穴あけ後は型紙 a、b、c、d を外し、穴周囲のバリを除去する。

△(8)



ドリル
 $\phi 3 \rightarrow \phi 6$
 $\rightarrow \phi 10$



⑪サイドシル ガーニッシュを車両に復元する。(サービスマニュアル参照)

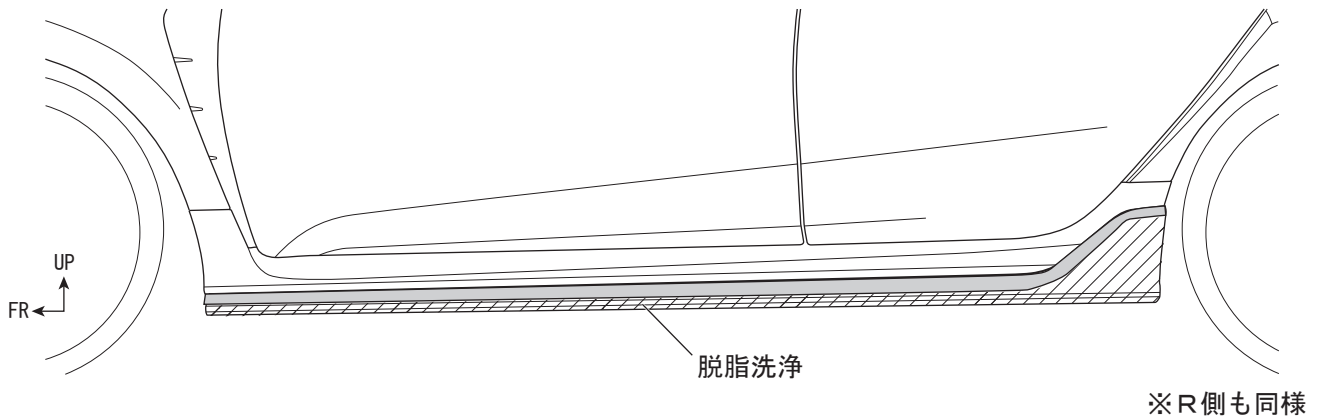
その際に前後ホイールハウス折返し部のタッピングスクリュー (B 再利用) は取り付けないこと。

II. サイド ガーニッシュの取付

《注意》・サイド ガーニッシュおよび車体に傷を付けないように注意して作業を行うこと。

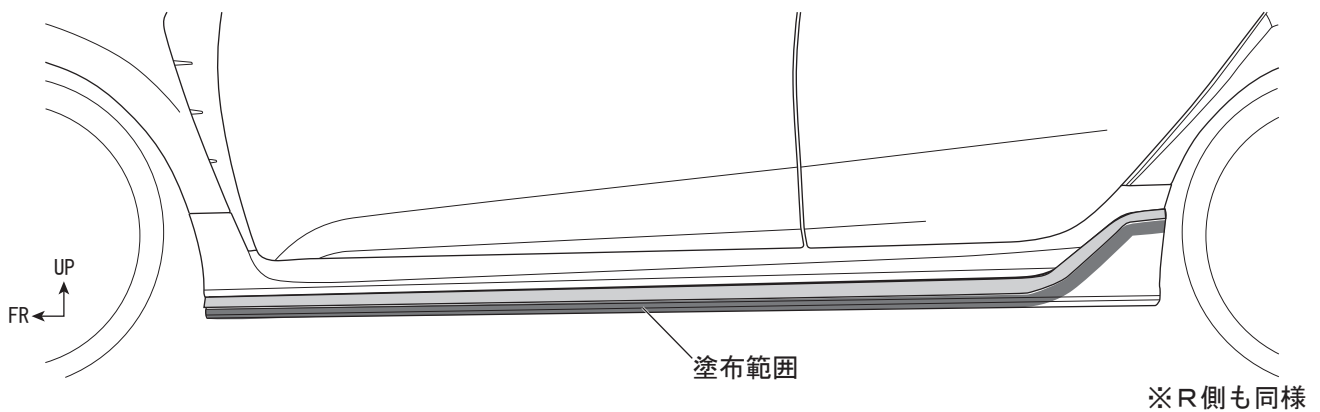
- ・作業は他の人に保持してもらいながら行うこと。
- ・作業は左右同様に行うこと。
- ・両面テープの接着不良を防ぐ為、取り付け後、最低1日以上は水がかからないようにすること。

①車両側面の下図斜線部をイソプロピルアルコールで脱脂洗浄する。



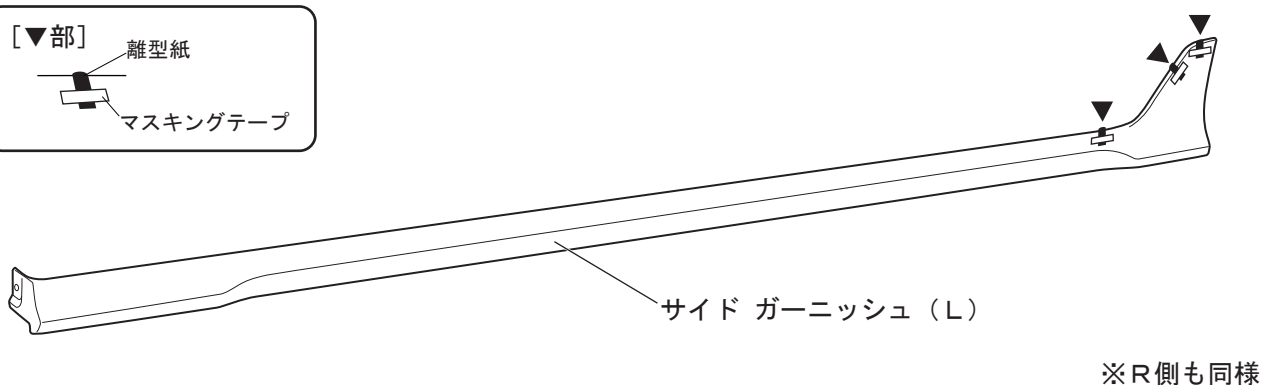
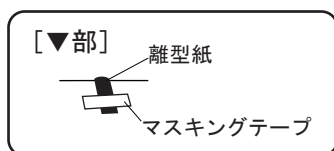
②下図■部にPACプライマー K-500を塗布する。その際、塗装面にはみ出さない様に注意すること。

また、PACプライマー K-500は、付属の説明書に従い扱うこと。



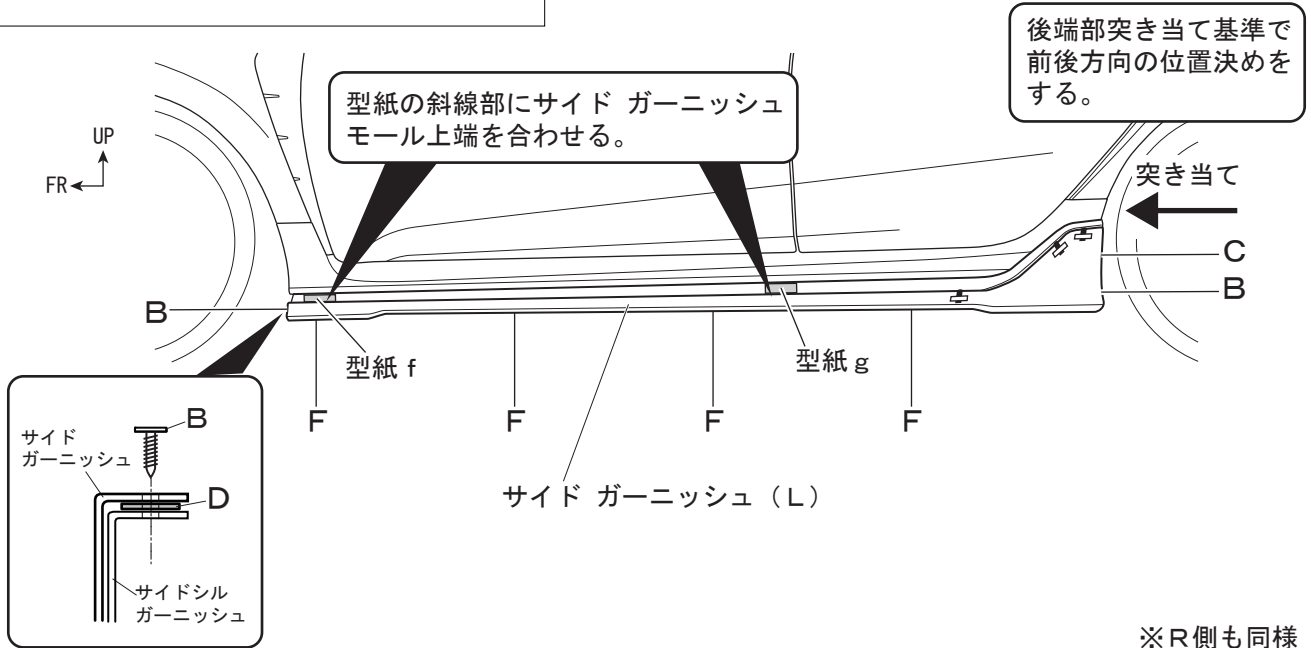
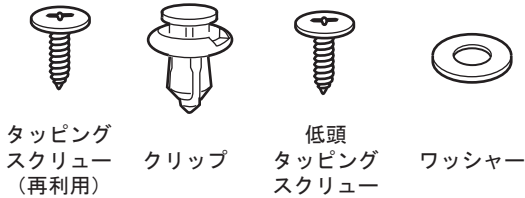
③マスキングテープを剥がす。その際に型紙 f、g は剥がさないこと。

④サイド ガーニッシュの両面テープの離型紙を30mmほど剥がし、表側に折り返してマスキングテープで固定する。



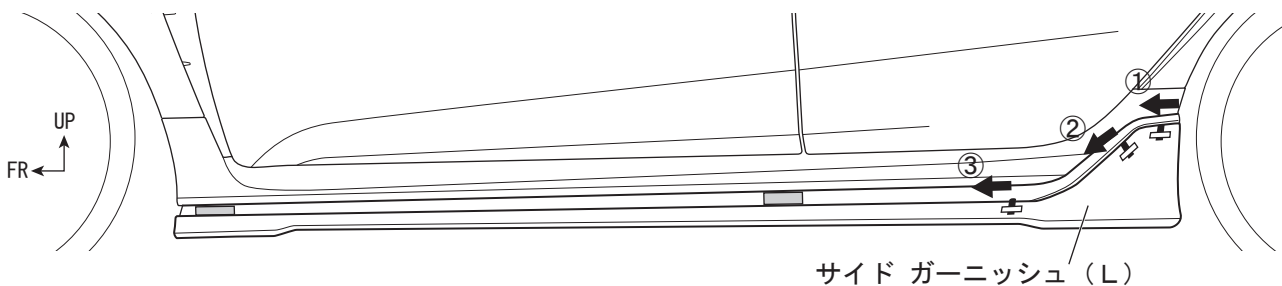
⑤サイド ガーニッシュを型紙 f、型紙 g の取り付け高さに合わせて車両に仮あてし、下面ブラケット部をクリップ (F) で固定し、フロントホイールハウス折返し部をタッピングスクリュー (B 再利用)、リアホイールハウス折返し部をタッピングスクリュー (B 再利用) および低頭タッピングスクリュー (C) で仮締めする。
また、周長調整が必要な際は、フロント側にワッシャー (D) を調整幅に応じて (片側 1~3 枚) 使用する。

B (4) F (8) C (2) D (0~6)



※R側も同様

⑥取り付け位置および各部の隙を確認し、両面テープの離型紙を矢印の方向に下記順番で引き抜く様に剥がし圧着する。



※両面テープの圧着は十分行うこと。

圧着不足は、サイド ガーニッシュの浮き剥がれの原因となります。

※R側も同様

注意

接着力を向上させる為、両面テープ貼り付け時には、作業環境が20℃以上の状態で行うこと。温度が低いときには、両面テープをドライヤー等で温めてから作業を行うこと。

⑦型紙 f、g を剥がし、タッピングスクリュー (B 再利用)、低頭タッピングスクリュー (C) を本締めし、取り付け状態が完全か確認する。

