



## 76205-XNL -KOSO CARBON DOOR MIRROR COVER

### 取付・取扱説明書

この度は、無限製品をお買い上げ頂きありがとうございます。

以下の注意点を正しくご理解の上、お取り付け下さいますようお願い申し上げます。

取り付け後は、本書を必ずお客様にお渡し下さい。

#### ご注意

1. 開封後は、ただちに梱包内容（構成部品表を参照）の不足や破損の無いことを確認して下さい。
2. 取り付け前に取り付け車両の車種・型式の確認を行って下さい。

[適合車種]	INSIGHT	6AA-ZE4
	CIVIC HATCHBACK	DBA-FK7
	CIVIC TYPE R	DBA-FK8
	CIVIC SEDAN	DBA-FC1

3. 純正パーツの取り付け・取り外しは、サービスマニュアルに従って、作業を行って下さい。
4. 本製品の改造、組み付け不良、誤使用による不具合・事故等については、弊社は一切責任を負いませんのでご了承下さい。

ご不明な点がございましたら下記までご連絡下さい。

〒351-8586 埼玉県朝霞市膝折町2-15-11

株式会社 M-TEC 商品事業部 国内販売課

【営業時間10:00~17:00（土日・祝日・弊社指定定休日を除く）】

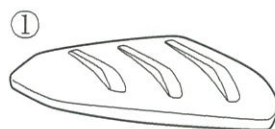
TEL. 048-462-3131 FAX. 048-462-3121

#### お客様へ

1. カーボン ドアミラー カバーが事故や接触等により破損・変形した場合は、直ちに修復するか取り外して下さい。  
そのままの走行は、事故発生の原因になる恐れがあり、大変危険です。
2. 自動洗車機での洗車は避けて下さい。カーボン ドアミラー カバーに無理な力が加わり、破損の原因となることがあります。
3. 定期的に取り付け状態を確認して下さい。

## 【構成部品表】

No.	PARTS NAME.	QTY.
①	カーボン ドアミラー カバー R	1
②	カーボン ドアミラー カバー L	1



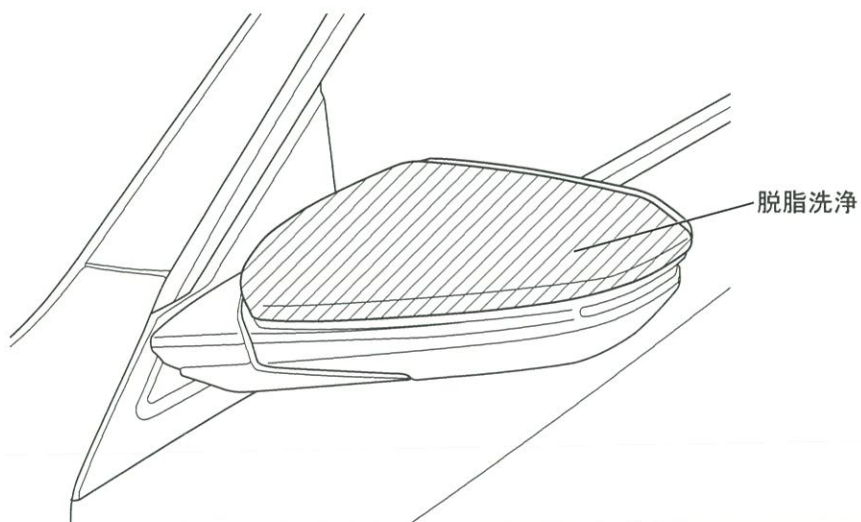
## 【必要工具】

・イソプロピルアルコール ・ウエス ・マスキングテープ

### カーボン ドアミラー カバーの取付

- 《注意》
- ・カーボン ドアミラー カバーおよび車体に傷を付けないように注意して作業を行うこと。
  - ・作業は左右同様に行うこと。
  - ・両面テープの接着不良を防ぐ為、取り付け後、最低1日以上は水がかからないようにすること。

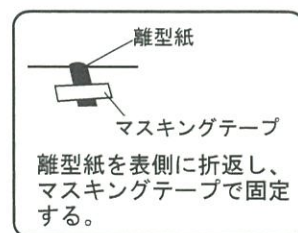
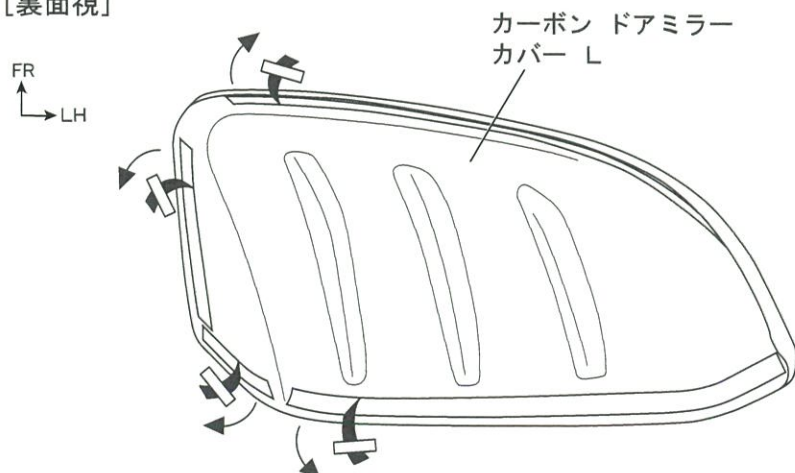
① ドアミラーの下図斜線部をイソプロピルアルコールで脱脂洗浄する。



※R側も同様

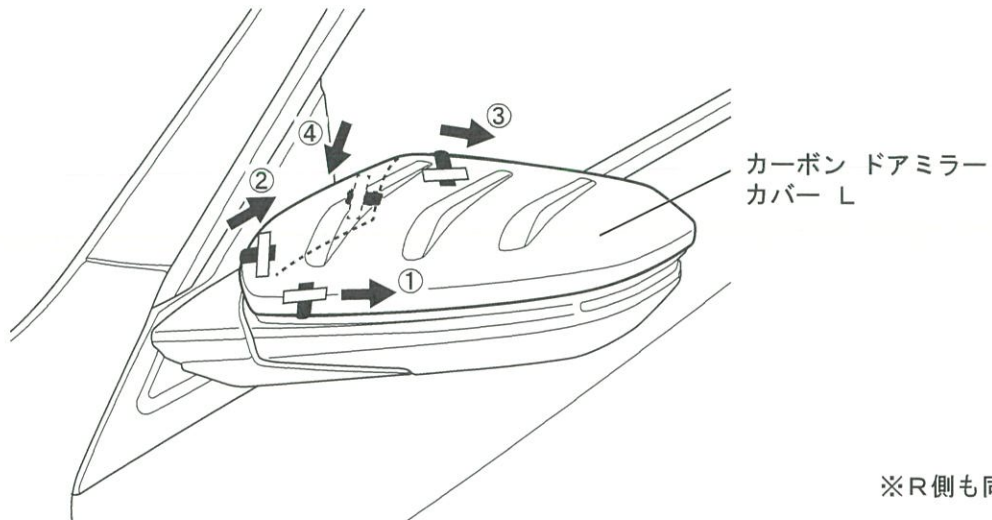
② カーボン ドアミラー カバーの両面テープの離型紙を30mmほど剥がし、表側に折り返してマスキングテープで固定する。

[裏面視]



※R側も同様

- ③カーボン ドアミラー カバーをドアミラー上面に仮あてし、形状に合わせて押し付けながら位置決めして離型紙を矢印の方向に下図の順番で引き抜き圧着する。  
 ※ドアミラー上面の車両色部分が隙間から見えないように位置を調整する。



**重要**

カーボン ドアミラー カバー周囲の隙間からドアミラー上面の車両色部分が見えていない事を確認して位置決めする。

※両面テープの圧着は十分行うこと。  
 圧着不足は、カーボン ドアミラー カバーの浮き剥がれの原因となります。

**注意** 接着力を向上させる為、両面テープ貼り付け時には、作業環境が20℃以上の状態で行うこと。  
 温度が低いときには、両面テープをドライヤー等で温めてから作業を行うこと。

- ④取り付け状態が完全か確認する。