



78501-XNCF-K0S0-R CIVIC SPORTS STEERING WHEEL

取付・取扱説明書

この度は、無限製品をお買い上げ頂きありがとうございます。

以下の注意点を正しくご理解の上、お取り付け下さいますようお願い申し上げます。

取り付け後は、本書を必ずお客様にお渡し下さい。

ご注意

1. 開梱後は、ただちに梱包内容（構成部品表を参照）の不足や破損のないことを確認して下さい。
2. 適合車種：

H o n d a C I V I C T y p e - R F K 8 - 1 0 0 , 1 1 0

3. 純正パーツの取り付け・取り外しは、サービスマニュアルに従って、作業を行って下さい。
4. 本製品の加工、組み付け不良、誤使用による不具合・事故等については、弊社は一切責任を負いませんので御了承下さい。
ご不明な点がございましたら下記までご連絡下さい。

〒351-8586 埼玉県朝霞市膝折町2-15-11
株式会社 M-TEC 商品事業部 国内販売課
【営業時間10:00~17:00(土日・祝日除く)】
TEL. 048-462-3131 FAX. 048-462-3121

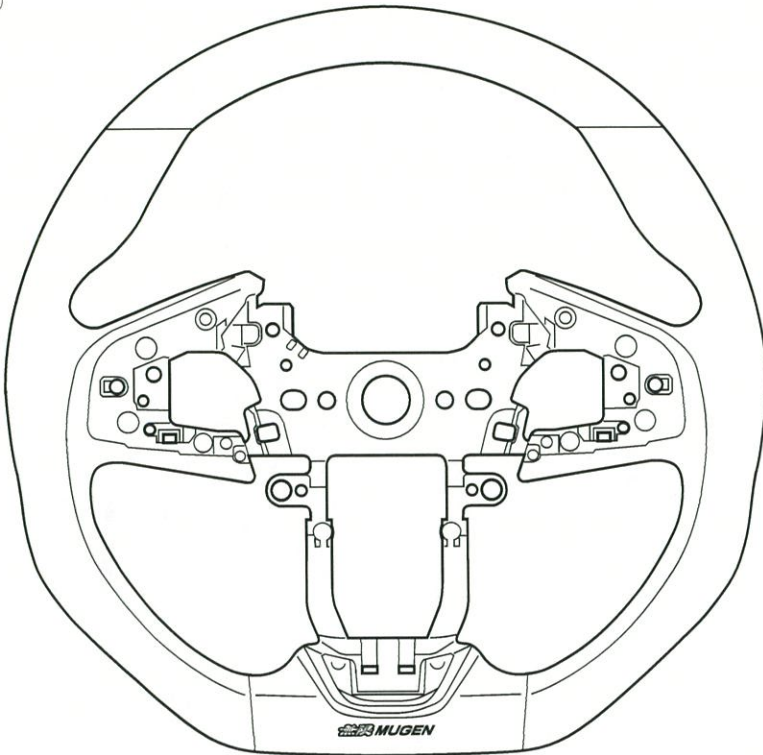
お客様へ

1. CFRP部は艶消しクリアー塗装仕上げになっております。コンパウンド等を使用すると艶が出ますので取り扱いにご注意ください。
2. 本革部の手入れは、車両オーナーズマニュアルに記載されている「清掃⇒車内清掃⇒本革のお手入れ」を参照し、それに準じて行ってください。
3. 製品のお手入れ際はベンジン・アルコール等の溶剤は使用しないでください。
4. 部品のガタ・不具合等が発生した場合、事故の原因となり大変危険ですので使用しないでください。
5. 定期的にボルト・ナット類のゆるみ、ガタ等を点検し、取り付け状態を確認して下さい。

【構成部品表】

No.	PARTS NAME.	QTY.
①	無限ステアリング ホイール	1
②	ボルト M18	1
③	ボルト M6	2

①



②



③



【必要工具】

- ・ドライバー +
- ・トルクスT30
- ・ステアリング ホイール プーラー
- ・ヘックスレンチ12mm
- ・トルクレンチ
- ・クリップリムーバー

I. 取付準備

- 《注意》・12Vバッテリーのマイナス端子からケーブルの接続を外し、5分以上経過してから作業を開始すること。
・各部カプラの取り外しを行う際はケーブルの断線に注意すること。

- ①車両から標準装備のステアリング ホイールを取り外す（Honda 車両サービスマニュアル（ステアリング ホイールの脱着）参照）。
- ②標準装備ステアリング ホイールからガーニッシュ（2種類）、ボディーカバー、オーディオリモート/HFTスイッチ、クルーズコントロールコンビネーションスイッチ/ACCコンビネーションスイッチ、ケーブルリールサブハーネスなど、すべての部品を取り外す（Honda 車両サービスマニュアル（ステアリング ホイールの分解、組立）参照）。
- ③無限ステアリング ホイールに前の工程②で外したすべての部品を取り外しと逆の手順で取り付ける（Honda 車両サービスマニュアル（ステアリング ホイールの分解、組立）参照）。

II. 取付

- 《注意》・各部のカプラの取付は確実にすること。
・各部のカプラの取付を行う際はケーブルの断線に注意すること。

- ①車両に無限ステアリング ホイールを取り付ける（Honda 車両サービスマニュアル（ステアリングホイールの脱着）参照）。※分解時交換のボルトは同梱の新品のボルトを使用すること。
- ②バッテリーのマイナス端子を元の状態に戻す。車両及びナビゲーションシステムの時計のメモリーが消えている場合は、それらを再設定する。
- ③各部の取付状態、ステアリングホイールのスイッチ機能が正常に作動するか確認する。