

# 無限 MUGEN

## 81100-XG8-K2S0 BUCKET SEAT S1-R

### 取付・取扱説明書

この度は、無限製品をお買い上げ頂き、有り難うございます。  
以下の注意点を正しく御理解の上、お取り付け下さいます様、お願い申し上げます。  
取り付け後は、本書を必ず、お客様にお渡し下さい。

#### ご注意

1. 開梱後は、直ちに、梱包内容（構成部品表を参照）の不足や破損の無い事を、確認して下さい。
2. 本製品を装着する際は、無限シートレールをご使用下さい。
3. 本製品+無限シートレールは、純正車に比べ着座位置が低くなりますので、ご注意下さい。
4. 純正パーツの取り付け・取り外しは、サービスマニュアルに従った、作業を行って下さい。
5. 本製品の加工、組み付け不良、誤使用による不具合・事故等については、弊社は一切責任を負いませんので、御了承下さい。

尚、御不明な点がございましたら、下記迄、御連絡下さい。

〒351-8586

埼玉県朝霞市膝折町2-15-11

株式会社 M-T E C / 商品事業部 営業課

【営業時間 9:00~18:00】

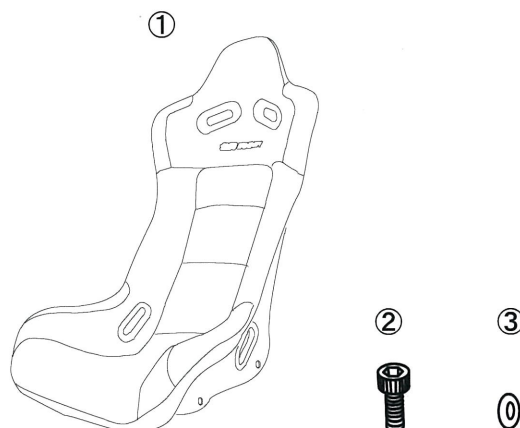
TEL. 048-462-3131 FAX. 048-462-3121

#### お客様へ

定期的に、緩み等を点検し、取り付け状態を、確認して下さい。

#### 【構成部品表】

No.	PARTS NAME	QTY
①	バケットシート	1
②	キャップボルトM8 X L 25	4
③	ワッシャΦ8	4



#### 【必要工具】

- ・ 六角レンチ                      ラチェットレンチ又はメガネレンチ (12, 14, 17, mm)
- ・ トルクレンチ

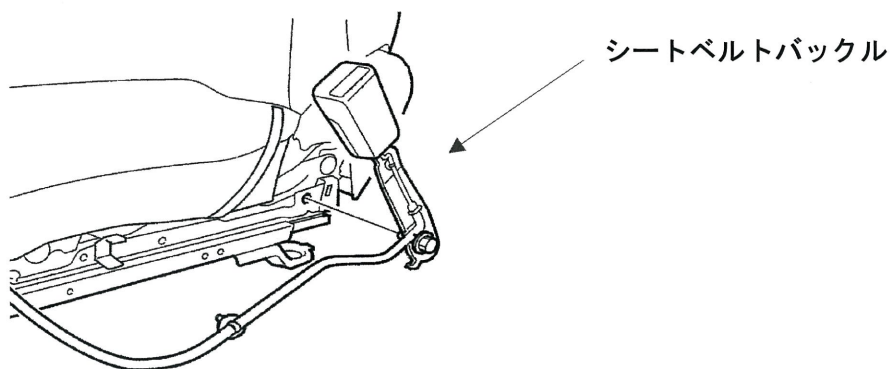
## I. 取付準備

《作業上の注意》・内装部品等に傷をつけないようにすること。

- ・ケガ防止の為、軍手等着用のこと。
- ・作業は左右同様に行うこと。(図はR側を示す。)
- ・車種により、取り付け手順が異なる場合があります。  
くわしくは、シートレール取り付け・取扱説明書を参照して下さい。  
(図はシビック FD1・3の場合)

①純正シートを取り外す。(サービスマニュアルを参照のこと)

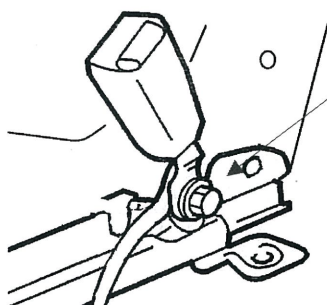
②純正シートよりシートベルトバックルを取り外す。



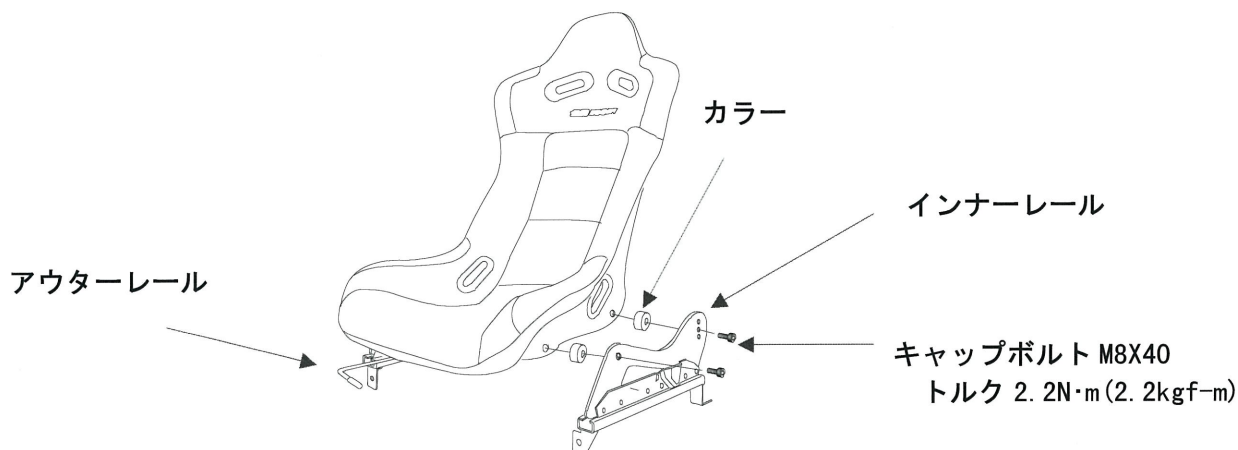
## II. シートレールの取り付け

①シートベルトバックルをシートレールに取り付ける。

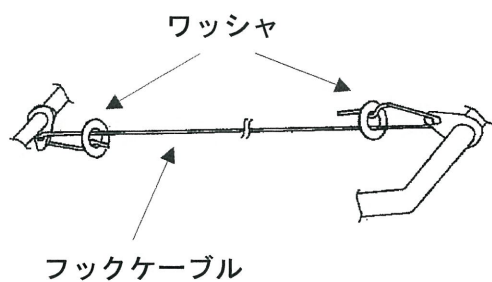
トルク 32N・m (3.3kgf-m)



②アウターレールとインナーレールのツメの位置をあわせ、無限バケットシートにシートレールを仮付けする。



③フックケーブルを取り付ける。

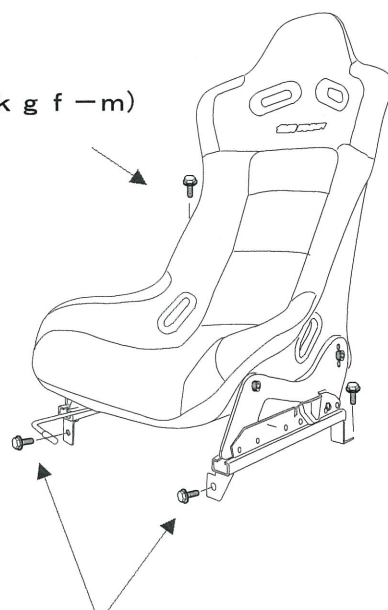


④バケットシート&シートレールをボディに取り付ける。

⑤シートベルト警告灯のカプラを取り付ける。

②で仮止めしたボルトを本締めする。

トルク  $29\text{ N}\cdot\text{m}$  ( $3.0\text{ kgf}\cdot\text{m}$ )



トルク  $29\text{ N}\cdot\text{m}$  ( $3.0\text{ kgf}\cdot\text{m}$ )

トルク  $29\text{ N}\cdot\text{m}$  ( $3.0\text{ kgf}\cdot\text{m}$ )

⑥確実に取り付けられていることを確認する。