



## 83510-XNCF-K0S0 DOOR INNER PROTECTOR

### 取付・取扱説明書

この度は、無限製品をお買い上げ頂きありがとうございます。  
以下の注意点を正しくご理解の上、お取り付け下さいますようお願い申し上げます。  
取り付け後は、本書を必ずお客様にお渡し下さい。

#### ⚠️ ご注意

1. 開梱後は、ただちに梱包内容（構成部品表を参照）の不足や破損のないことを確認して下さい。
2. 車両の型式、製品色の確認を行ってください。  
[適合車種]    CIVIC TYPE R                    (DBA-FK8)  
                  CIVIC HATCHBACK        (DBA-FK7)  
                  CIVIC SEDAN                        (DBA-FC1)  
                  INSIGHT                                (6AA-ZE4)
3. 本製品の改造、組み付け不良、誤使用による不具合・事故等については、弊社は一切責任を負いませんので御了承下さい。

ご不明な点がございましたら下記までご連絡下さい。

〒351-8586 埼玉県朝霞市膝折町2-15-11

株式会社 M-TEC 商品事業部 国内販売課

【営業時間10:00~17:00（土日・祝日・弊社指定定休日を除く）】

TEL. 048-462-3131 FAX. 048-462-3121

#### お客様へ

1. 取り付けの際になるべく製品の粘着面に触れないよう、注意して作業を行ってください。  
粘着力の低下を招きます。
2. 取り付け部の空気が残ると、熱の影響で本体が膨らみ、剥がれの原因となる恐れがあります。  
取り付けの際は中央部から外側に向けて空気を押し出すように圧着してください。
3. 取り付けの際、貼る面の脱脂を丁寧に行ってください。脱脂がうまくされていないと剥がれ等の原因になります。
4. 危険ですので、当製品に加工や改造を加えるのはお止め下さい。
5. 適合以外の車種に使用したり、本来の目的以外に使用されますと、重大な事故につながる恐れがありますので絶対にお止め下さい。

## 【構成部品表】

No. PARTS NAME.

① ドアインナープロテクター

QTY.  
2



## 【必要工具】

・イソプロピルアルコール ・ウェス ・マスキングテープ

### ドアインナープロテクターの取付

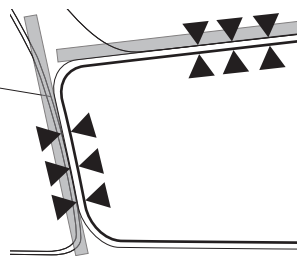
① 下図に示す位置にてマスキングテープを使いマーキングを行う。

#### 【拡大図】

下図に示す位置に合わせてマーキングを行う。

※スピーカーホール端に  
マーキング

(参考値)  
端から製品端末まで  
約3mmの隙

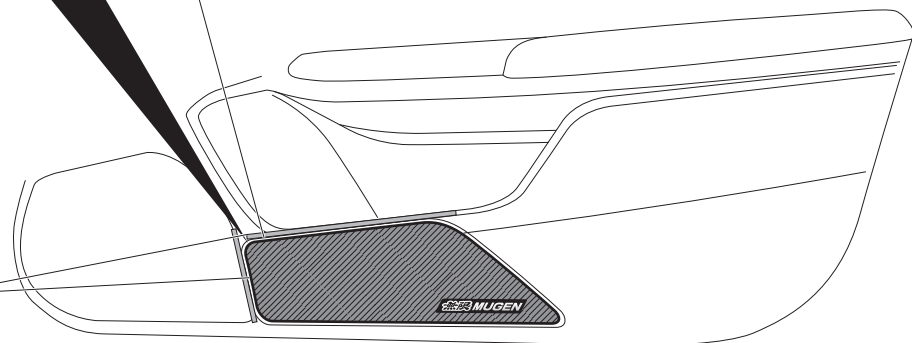


※ドアインナーポケットのR終  
わりにマーキング

(参考値)  
R終わりから製品端末まで  
約3mmの隙

※ドアインナーポケットのR終わりに保護フィルムの端を合わせる。

マスキングテープ

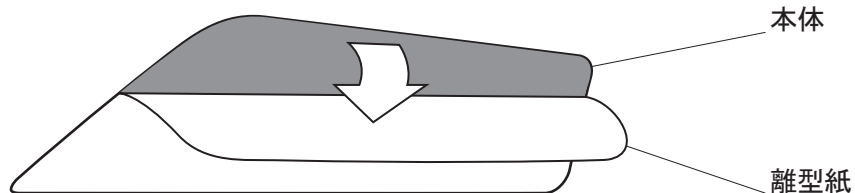


※L側も同様

② 貼付部をイソプロピルアルコールを使い脱脂洗浄し、油分、ほこり等を除去する。

③ 製品裏面の離型紙の上半分を剥がす。

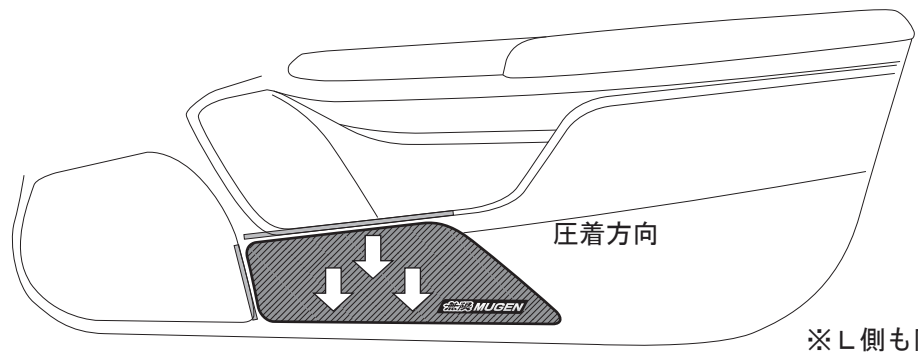
#### 【裏面視】



※L側も同様

- ④マーキング位置にて貼付位置を調整し、ドアインナーの段差形状に沿わせるよう、上側から下側に向かって離型紙を抜きながら貼付け、圧着する。

※段差部分での浮きや空気の噛み込みに注意して貼付ること。



**注意**

接着力を向上させる為、製品貼り付け時には、作業環境が20℃以上の状態で行うこと。  
温度が低い時には、製品接着面をドライヤー等で温めてから作業を行うこと。

- ⑤位置決めの際に使用したマスキングテープを剥がす。  
⑥製品表面の保護フィルムを剥がす。  
⑦貼付が完全か確認する。