



## 83510-XNV -K0S0 N-BOX CUSTOM / N-BOX DOOR INNER PROTECTOR

### 取付・取扱説明書

この度は、無限製品をお買い上げ頂きありがとうございます。  
以下の注意点を正しくご理解の上、お取り付け下さいますようお願い申し上げます。  
取り付け後は、本書を必ずお客様にお渡し下さい。

#### ⚠️ ご注意

1. 開梱後は、ただちに梱包内容（構成部品表を参照）の不足や破損の無いことを確認して下さい。
2. 取り付け前に適合車種の確認を行って下さい。  
【適合車種】 N-BOX CUSTOM、N-BOX 6BA-JF3・4、DBA-JF3・4  
6BA-JF5・6
3. 本製品の改造、組み付け不良、誤使用による不具合・事故等については、弊社は一切責任を負いませんのでご了承下さい。

ご不明な点がございましたら下記までご連絡下さい。

〒351-8586 埼玉県朝霞市膝折町2-15-11

株式会社 M-TEC 商品事業部

【営業時間10:00~17:00（土日・祝日・弊社指定定休日を除く）】

TEL. 048-462-3131 FAX. 048-462-3121

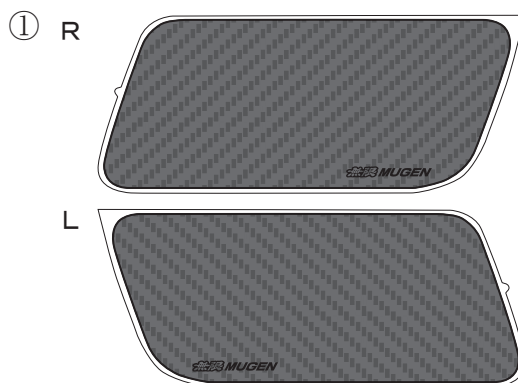
### 取り付け作業者及び、使用されるお客様へのご注意

1. 取り付けの際になるべく製品の粘着面に触れないよう、注意して作業を行って下さい。  
粘着力の低下を招きます。
2. 作業環境として20℃以上の温度を保てる場所での作業を推奨します。
3. 貼り付け部に空気が残ると、熱の影響で本体が膨らみ、剥がれの原因となる恐れがあります。  
取り付けの際は、貼り付け方向の指示に沿って、空気を押し出すように圧着して下さい。
4. 取り付けの際、貼り付け面の脱脂を丁寧に行って下さい。脱脂が不十分の場合には、剥がれ等の原因になります。
5. 貼り付け後1日は、雨・水などで濡れないよう注意して下さい。
6. 危険ですので、当製品に加工や改造を加えるのはお止め下さい。
7. 適合車種以外の車両に使用したり、本来の目的以外に使用されますと、重大な事故に繋がる恐れがありますので絶対にお止め下さい。
8. 長時間、雨滴等の水分が付着した状況に置かれた場合、表面が白く濁ることがございますが、  
使用している材質（塩化ビニール樹脂）の特製で異常ではありません。乾燥後に復元いたします。

## 【構成部品表】

No.	PARTS NAME.	QTY.
①	ドア インナー プロテクター(R/L)	各1

本書本文中の使用部品番号は  
構成部品表に準じます。



## 【必要工具】

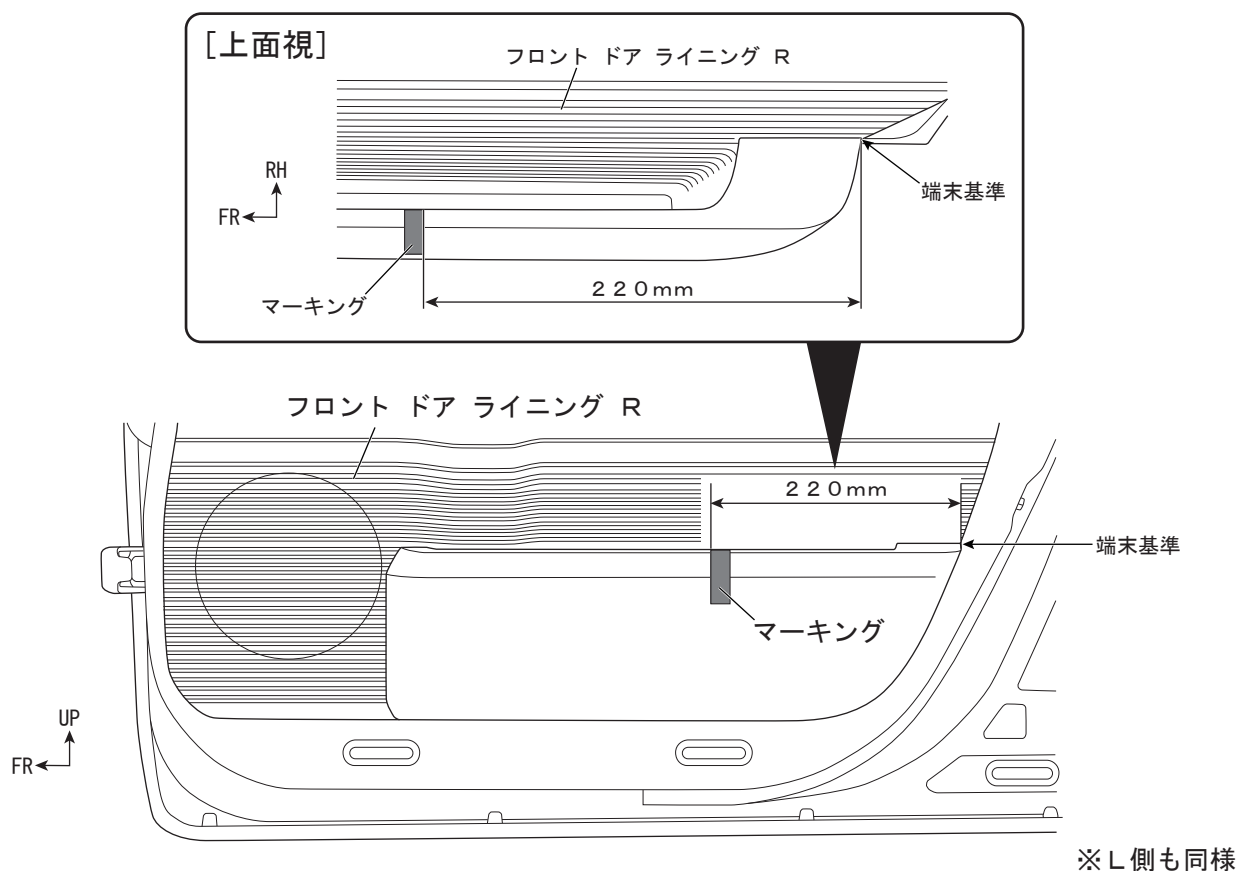
・定規 ・マスキングテープ ・スキージ (へら) ・イソプロピルアルコール ・ウエス

### ドア インナー プロテクターの貼り付け

- 《注意》 ・ ドア インナー プロテクターおよび車体に傷を付けないように注意して作業を行うこと。  
・ 作業は左右同様に行うこと。  
・ 両面テープの接着不良を防ぐ為、貼り付け後、最低1日以上は水がかからないようにすること。

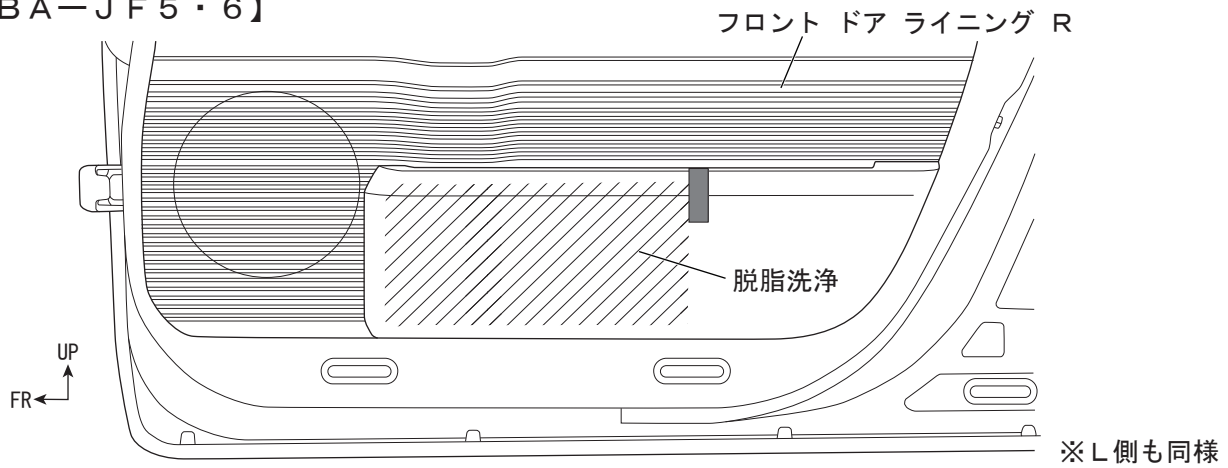
### 【6BA-JF5・6のみ作業】 ※その他車両の場合はP32に進んでください。

1. フロント ドアを開けて下図寸法で計測し、車両フロント ドア ライニングにマスキングテープでマーキングする。

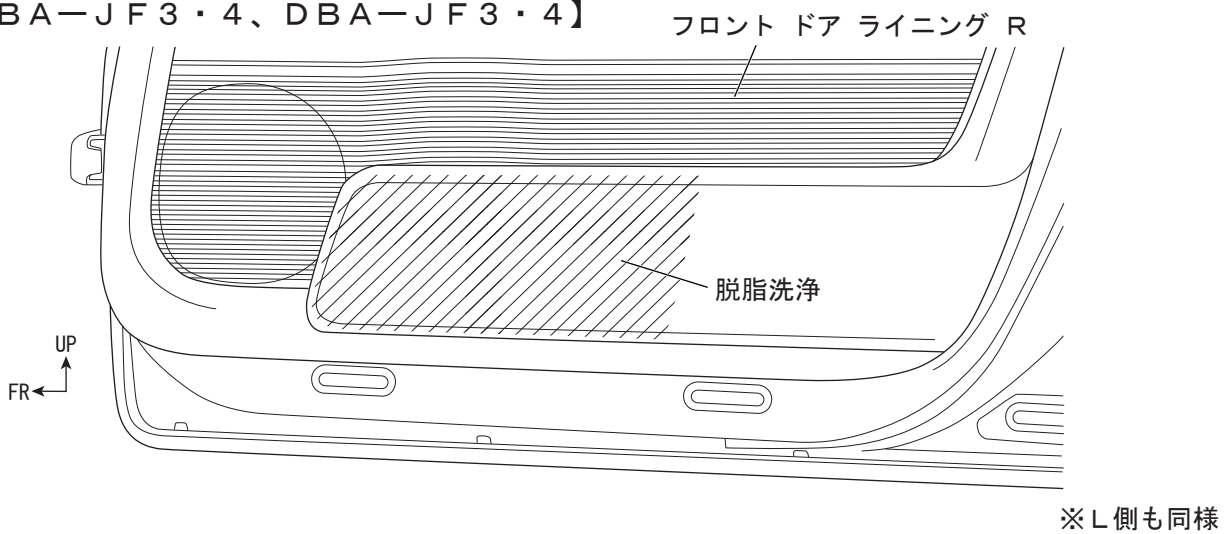


2. 車両フロント ドア ライニングの下図斜線部をイソプロピルアルコールで脱脂洗浄する。

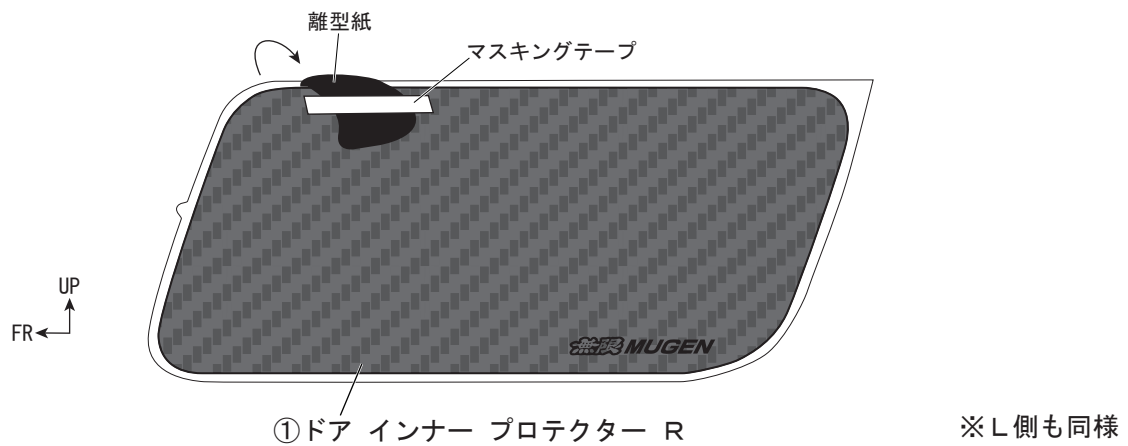
【6BA-JF5・6】



【6BA-JF3・4、DBA-JF3・4】



3. ①ドア インナー プロテクター (R/L) 裏面の両面テープの離型紙を剥がし、表側に折り返してマスキングテープで固定する。

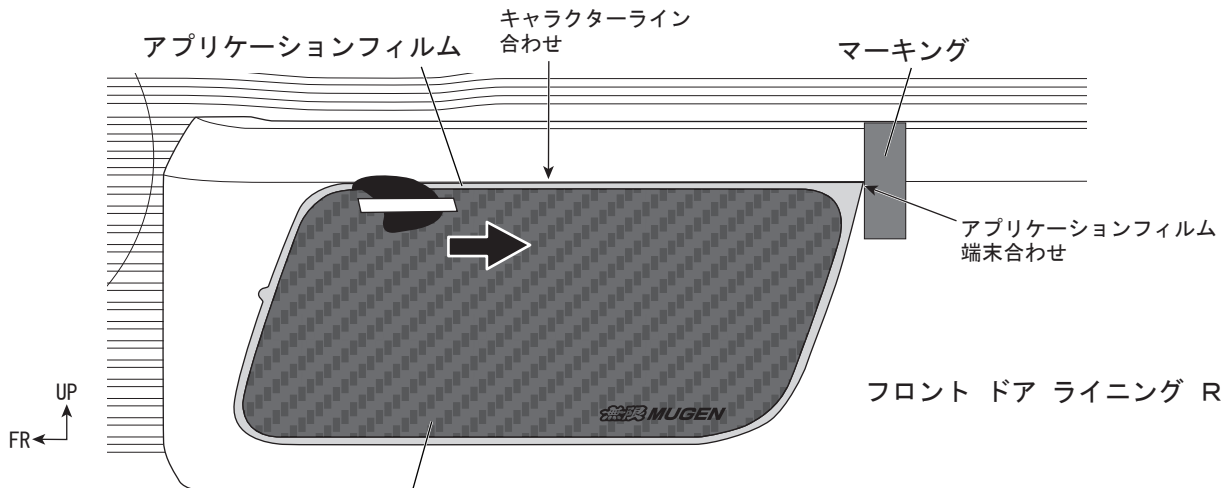


4. ①ドア インナー プロテクター (R/L) を車両フロント ドア ライニングに仮あてし、取付位置を確認して離型紙を矢印の方向に引き抜く様に剥がし圧着する。圧着の際、気泡が入らないよう注意すること。

※圧着の際はスキージ (へら) を使用し、空気を押し出しながら圧着して下さい。また、スキージ (へら) で製品表面にキズを付けないよう、注意して下さい。

### 【6BA-JF5・6】

アプリケーションフィルム上端を  
キャラクターラインに合わせて位置決めする

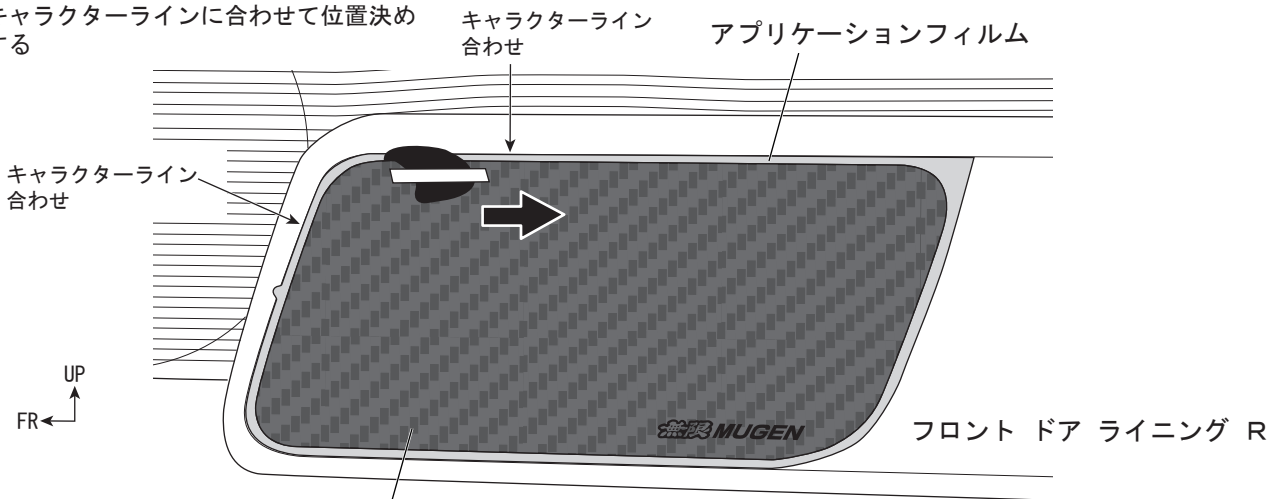


①ドア インナー プロテクター R

※L側も同様

### 【6BA-JF3・4、DBA-JF3・4】

アプリケーションフィルム上端、前端を  
キャラクターラインに合わせて位置決め  
する



①ドア インナー プロテクター R

※L側も同様

※両面テープの圧着は十分行うこと。

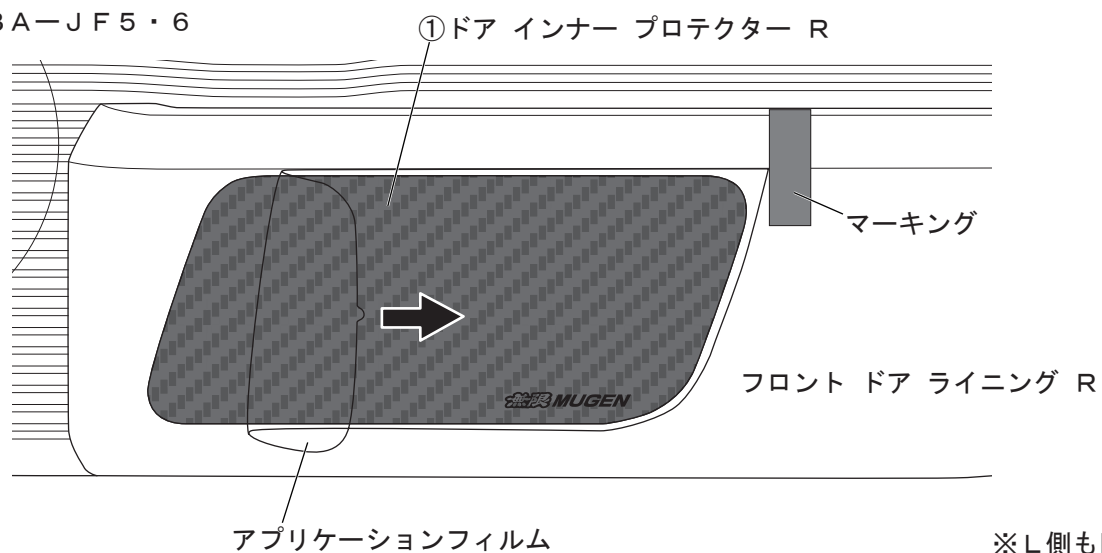
圧着不足は、ドア インナー プロテクターの浮きや剥がれの原因となります。

#### 注意

接着力を向上させる為、両面テープ貼り付け時には、作業環境が20℃以上の状態で行うこと。温度が低いときには、両面テープをドライヤー等で温めてから作業を行うこと。

5. ①ドア インナー プロテクター (R/L) 表面のアプリケーションフィルムを剥がす。

※図は6BA-JF5・6



6. 6BA-JF5・6はマーキングを剥がす。

7. 取り付け状態が完全か確認する。