



## 84112-XGS-KOSO AIR SPOILER KIT

for HONDA S2000

### 取付・取扱説明書

この度は、無限製品をお買い上げ頂きありがとうございます。  
以下の注意点を正しくご理解の上、お取り付け下さいますようお願い申し上げます。  
取り付け後は、本書を必ずお客様にお渡し下さい。

#### ご注意

1. 開梱後は、ただちに梱包内容（構成部品表を参照）の不足や破損のないことを確認して下さい。
2. 取り付け前に型式の確認を行って下さい。

[適応車種]            S 2 0 0 0    A P 1

3. 商品の塗装後の返品は受け付けられませんので、塗装前に無理なく装着出来ることを必ず確認して下さい。
4. 純正パーツの取り付け・取り外しは、サービスマニュアルに従って、作業を行って下さい。
5. 本製品の加工、組み付け不良、誤使用による不具合・事故等については、弊社は一切責任を負いませんのでご了承下さい。

ご不明な点がございましたら下記までご連絡ください。

〒351-8586 埼玉県朝霞市膝折町2-15-11

株式会社 M-TEC 商品事業部 商品課 国内営業ブロック

【営業時間 9:00~18:00】

TEL. 048-462-3135 FAX. 048-462-3121

#### お客様へ

エアスポイラが事故や接触等により、破損・変形した場合は、直ちに修復するか取り外して下さい。  
そのままの走行は大変危険です。

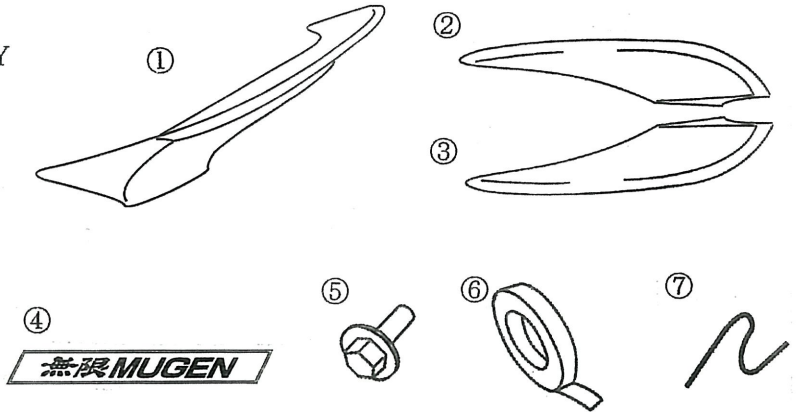
#### ◆◆塗装作業の注意事項(未塗装品)◆◆

1. 塗装作業前に必ず車両への取り付けを行い、無理なく取り付くことを確認して下さい。
2. 塗装は、本塗り前に必ず下地処理（脱脂等・足付け研磨・サーフェーサー仕上）を行って下さい。
3. FRP製品の割型面は、ピンホール等が発生しやすい場所です。下地処理を行う時は、よく検査し、必要に応じてパテ仕上等を行って下さい。
4. 乾燥は、常温乾燥をお勧めします。強制乾燥での焼付上限温度は50℃です。FRP製品を50℃以上に加熱すると変形する場合がありますので、ご注意下さい。
5. その他につきましては、塗料メーカーの取扱説明書に従って、有機溶剤中毒および引火事故等の危険防止に努め、作業を行ってください。

推奨品 サーフェーサー：NCサーフェーサーまたはウレタン系サーフェーサー  
塗料：2液性アクリルウレタン樹脂塗料（常温乾燥タイプ）

【構成部品】

No.	PARTS NAME	QTY
①	エア スポイラ本体	1
②	エア スポイラ翼端 RH	1
③	エア スポイラ翼端 LH	1
④	エンブレム	1
⑤	ワッシャボルト M6x14	4
⑥	両面テープ	1
⑦	ネオスポンジ	1



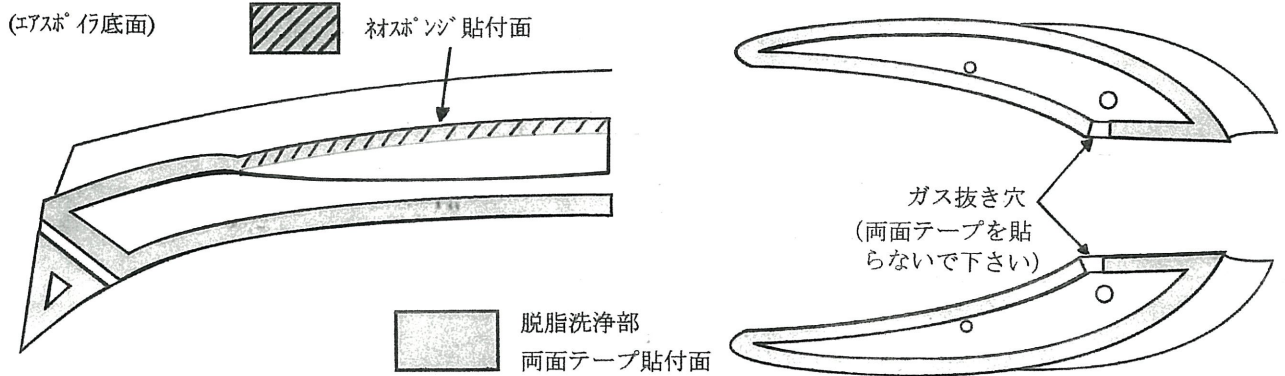
【必要工具】

- ・ソケットレンチ 10mm
- ・ドリル (φ4, φ6, φ10)
- ・ポンチ
- ・ヤスリ
- ・水性ペン
- ・ホワイトガソリン

I. エア スポイラ 本体の取り付け

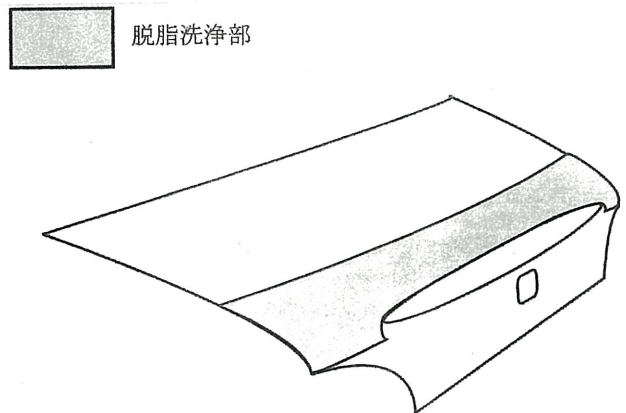
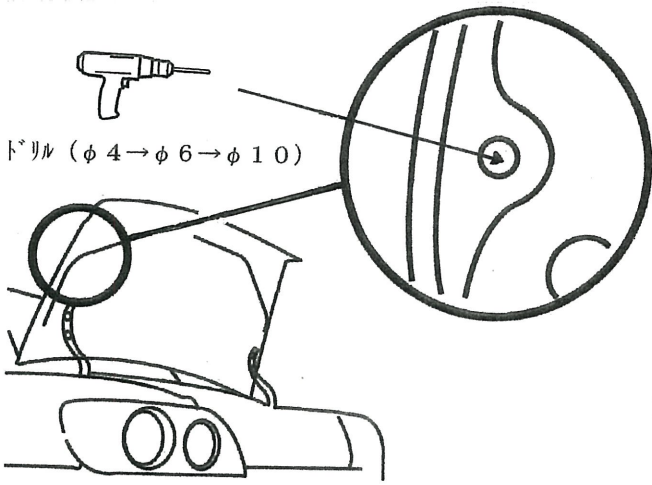
《注意》エア スポイラ および車体に傷等をつけないように、十分注意し、作業を行って下さい。

①各エア スポイラの両面テープ貼付面とエア スポイラ本体のネオスポンジ貼付面をホワイトガソリンで脱脂洗浄し、両面テープ、ネオスポンジを貼り付ける。



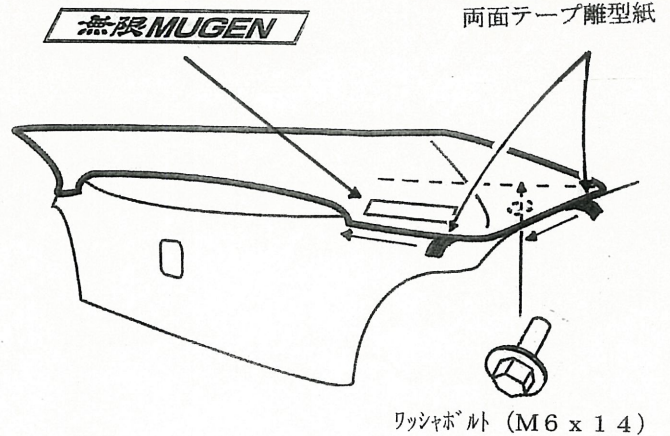
②トランクを開け、図の位置の丸穴のみを確認し、ペンで中心にマーキングをする。  
マーキングした位置にポンチで軽く目印を付け、ドリルでφ10の穴を開ける。  
(φ4→φ6→φ10と順々に大きく開ける)

③ トランクのエア スポイラ接着面をホワイトガソリンで、脱脂洗浄する。





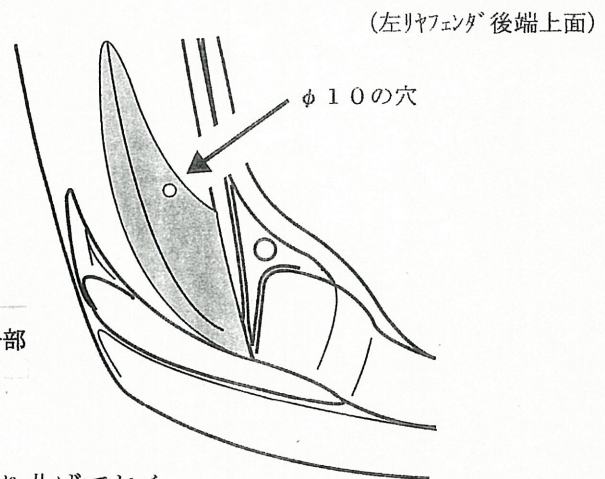
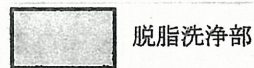
- ④ 両面テープの離型紙を 5 cm 程はがし、外側へ折り曲げておく。
- ⑤ エア スポイラをトランクの穴位置に合せた状態を保ち、ワッシャボルト M6 × 1 4 で、仮止めする。
- ⑥ トランクを閉め取付位置を確認しながら、両面テープの離型紙を引き抜くようにはがし、圧着する。  
エンブレムをエア スポイラ本体の右下部の座面に貼り付ける。
- ⑦ ワッシャボルト M6 × 1 4 を本締めし、各部の取付状態が完全か確認する。



## II. エア スポイラ翼端の取り付け

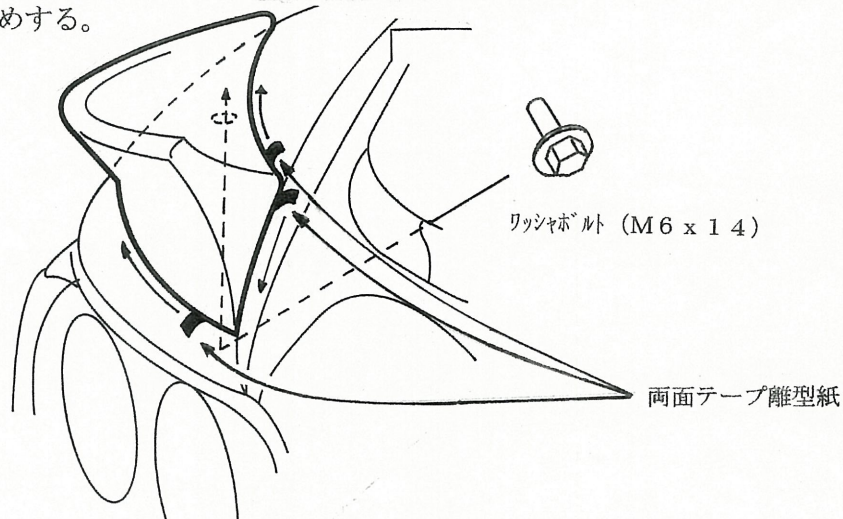
《注意》エア スポイラおよび車体に傷等を付けないように、十分注意し、作業を行うこと。

- ① 型紙に従い、穴ポイントをマジックでマーキングしドリルでφ10の穴を開ける。  
(φ4→φ6→φ10と順々に大きく開ける)  
(穴開けをする際 次ページを参照)
- ② リヤ フェンダ パネル後端をホワイトガソリンで脱脂洗浄する。



③両面テープの離型紙を 5 cm 程はがし、外側へ折り曲げておく。

④本体との位置関係をよく確認し、エア スポイラ翼端を①で開けた穴にワッシャボルト M6 × 1 4 で、仮止めする。



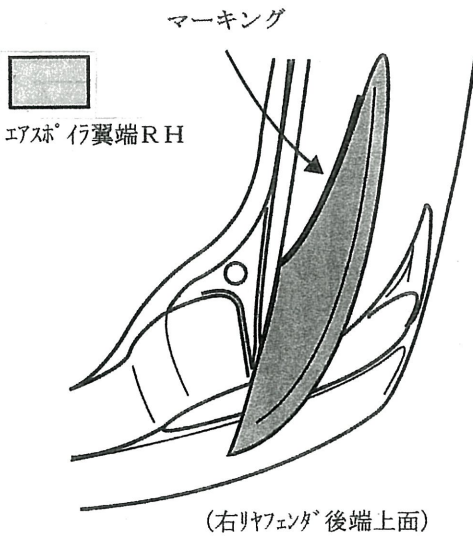
⑤ エア スポイラ翼端を片手で押さえながら、両面テープの離型紙を引き抜くようにはがし、リア フェンダ パネルに押し付け圧着する。

⑥ワッシャボルト M6 × 1 4 を本締めし、各部の取付状態が完全か確認する。

\* 反対側も同様の手順で取り付ける。

### Ⅲ. 型紙の使い方

- ① エア スポイラをリヤ フェンダの後端に乗せ本体との位置関係を確認する。  
高さや前後にズレが無いポイントにガムテープ等で固定する。
- ② エア スポイラ両翼内側を水性マジック等でマーキングする。



- ③ 型紙を内側に引いたラインとトランク側のラインに合わせて、穴ポイントに印を付けて、ドリルでφ10の穴をあける。  
(φ4→φ6→φ10と順々に大きく開ける)

