

無限 MUGEN

84510-XGS -K1S0 ROLL CAGE GARNISH KIT

for HONDA S2000

取付・取扱説明書

この度は、無限製品をお買い上げ頂きありがとうございます。
取り付け前には、本書をよく読み、ご理解の上正しくお取り付け下さい。
取り付け後は、本書を必ずお客様にお渡し下さい。

【ご注意】

1. 開梱後は、ただちに梱包内容（構成部品表を参照）の不足や破損のないことを確認して下さい。
2. 取付前に取付車両の型式の確認を行って下さい。

[適応車種] S2000 AP1-100~

《注意》無限ロールケージキット(70020-XGS -K1S0/K2S0)装着車以外、取付できません。

3. 無限ロールケージキットと同時取付作業の場合は、内装部品の組み付け作業時に行ってください。
4. 純正パーツの取り付け・取り外しは、サービスマニュアルに従って、作業を行って下さい。
5. 本製品の加工、組み付け不良、誤使用による不具合・事故等については、弊社は一切責任を負いませんのでご了承下さい。

ご不明な点がございましたら下記までご連絡ください。

〒351-8586 埼玉県朝霞市膝折町2-15-11

株式会社 M-TEC 商品事業部 商品課 国内営業ブロック

【営業時間 9:00~18:00】

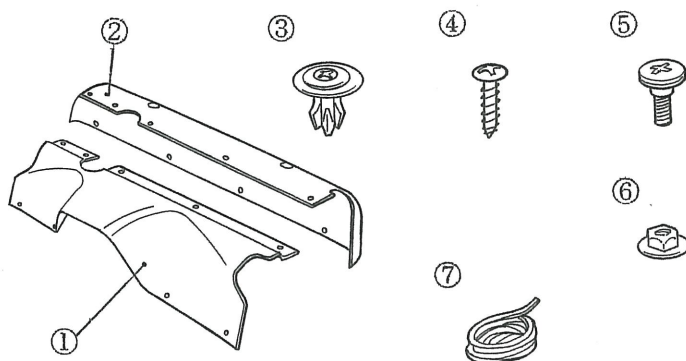
TEL. 048-462-3135 FAX. 048-462-3121

お客様へ

1. ロールケージガーニッシュが事故や接触等により、破損・変形した場合は、直ちに修復するか取り外して下さい。そのままの走行は事故発生の原因になる恐れがあります。
2. 定期的にボルト、ナット類のゆるみ、ガタ等を点検し、取付状態を確認して下さい。

【構成部品】

| No. | PARTS NAME | QTY |
|-----|-----------------|-----|
| ① | FR、ガーニッシュ | 1 |
| ② | RR、ガーニッシュ | 1 |
| ③ | ファスナー | 10 |
| ④ | タッピングスクリュー 4x16 | 2 |
| ⑤ | SPLボルト 5x12 | 4 |
| ⑥ | ワッシャナット M5 | 4 |
| ⑦ | ネオスポンジ | 2 |



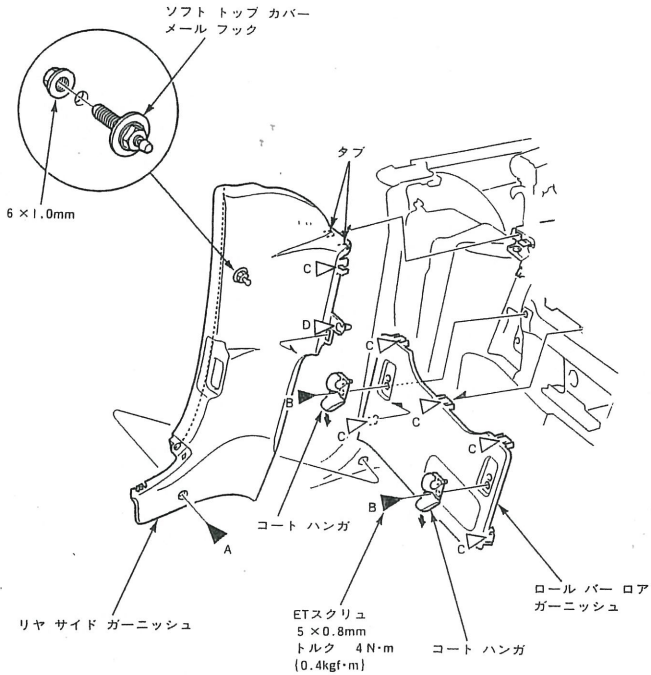
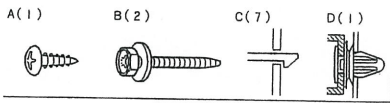
【必要工具】

- | | | |
|----------|-------------|-----------------|
| ・ドライバー + | ・電気ドリル φ6.5 | ・スパナ (8mm・10mm) |
| ・エアソー | ・クリップリムーバー | ・ホワイトガソリン |
| ・マジック等 | | |

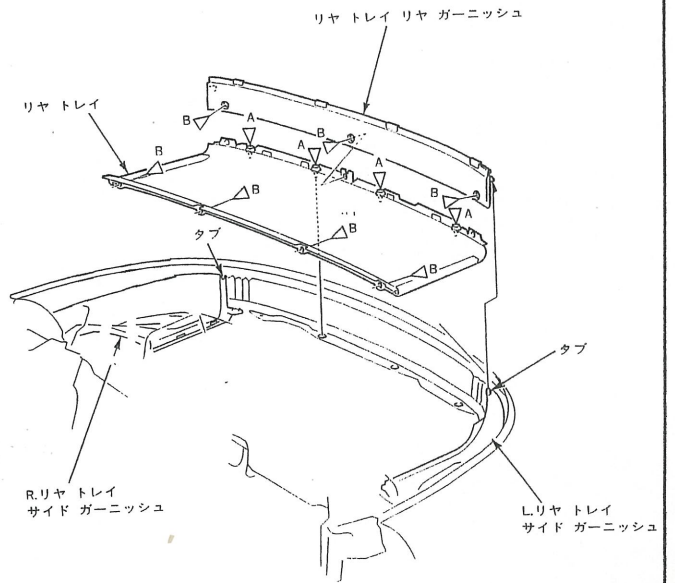
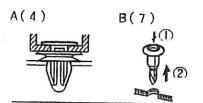
I. 取付準備

《注意》・ロールケージ・ロールケージガーニッシュ・内装に傷等を付けない様に作業すること。
 ・無限ロールケージキットと同時取付の場合は④から始めること。

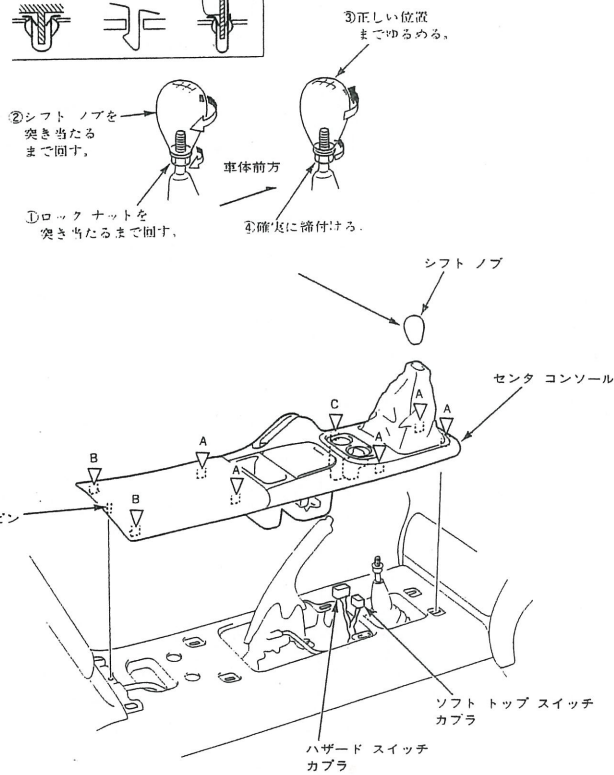
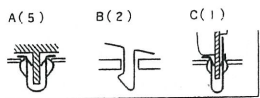
① ロールバーロアガーニッシュを取り外す。



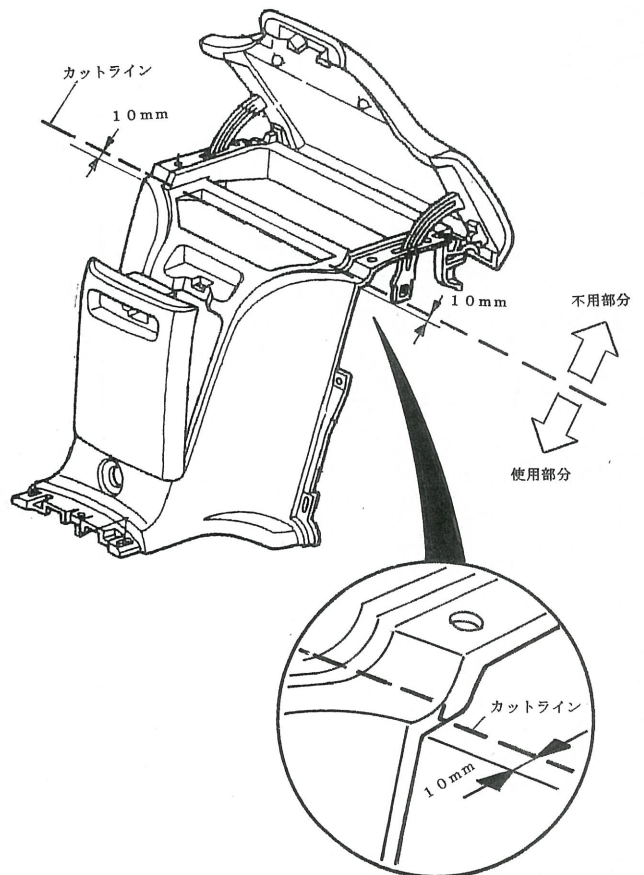
③ リヤトレイを取り外す。



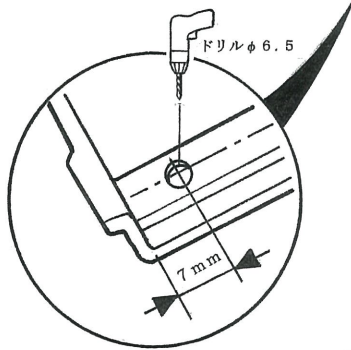
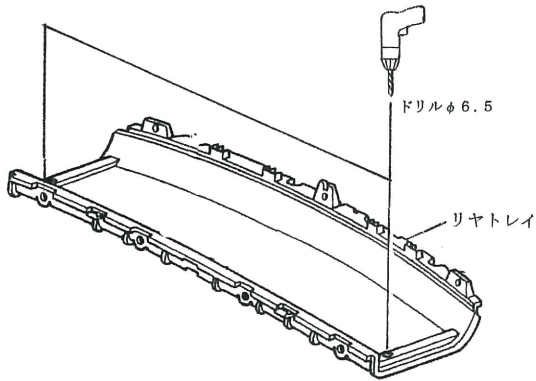
② センターコンソールを取り外す。



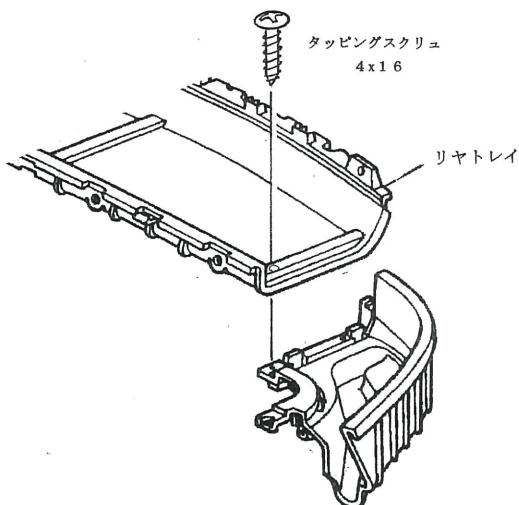
④ リヤコンソールを図の様に加工する。



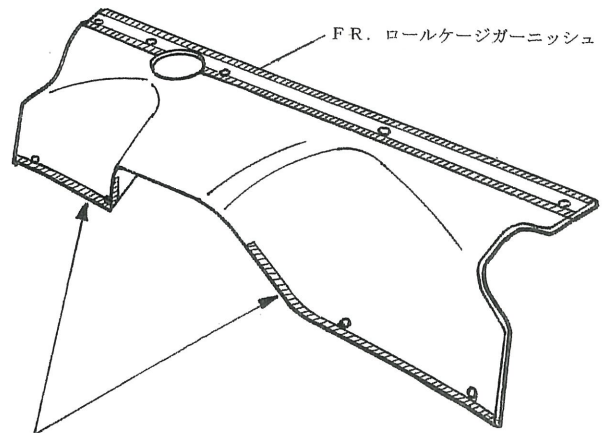
- ⑤リヤコンソールを取り外した時の逆の手順で取り付ける。(切り取った部分は取付不要)
- ⑥センターコンソールを取り外した時の逆の手順で取り付ける。
- ⑦ロールバーロアガーニッシュを取り外した時の逆の手順で取り付ける。
- ⑧リヤトレイの図の位置にドリルでφ6.5の穴を開ける。




- ⑨リヤトレイを取り外した時の逆の手順で取り付ける。
- ⑩⑧で開けた穴にタッピングスクリュ4x16でリヤトレイとリヤトレイサイドを固定する



- ⑪FR. ロールケージガーニッシュの斜線部を脱脂洗浄しネオスポンジを適当な長さに切り貼り付ける。

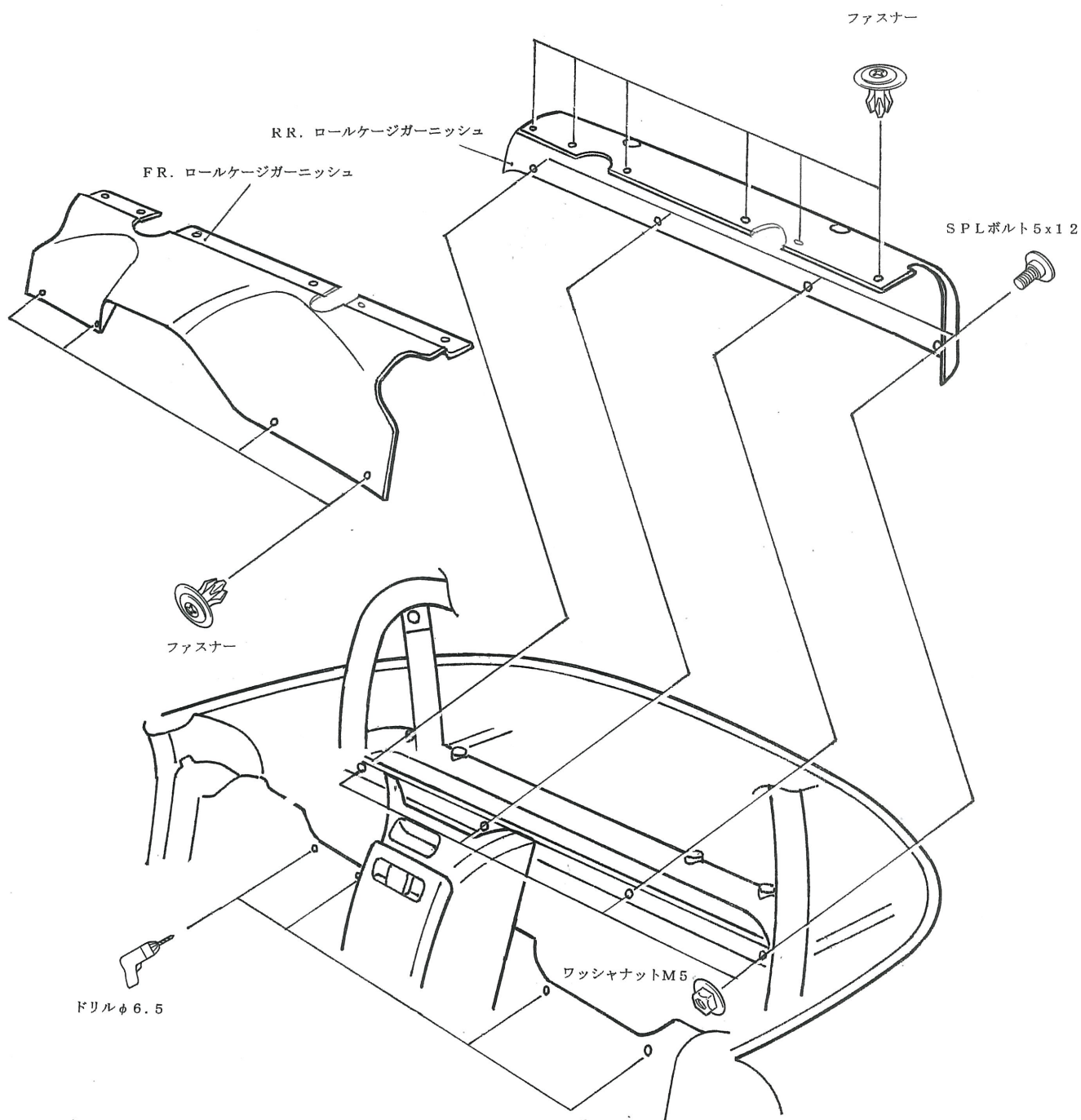


※下側の  部分は裏側を脱脂洗浄しネオスポンジを貼り付ける。

II. ロールケージガーニッシュの取付

《注意》・ロールケージ・ロールケージガーニッシュ・内装に傷等を付けない様に作業すること。

- ① RR. ロールケージガーニッシュを、リヤトレイにSPLボルト5x12とワッシャナットM5で取り付ける。
- ② FR. ロールケージガーニッシュを、RR. ロールケージガーニッシュに合わせ、上面6ヶ所をファスナーで固定する。
- ③ リヤコンソールのふた部分と、FR. ロールケージガーニッシュのクリアランスを均一に保ち、下側の穴4ヶ所にマーキングをする。
- ④ 一担、FR. ロールケージガーニッシュを取り外し、マーキングした箇所にドリルでφ6.5の穴を開ける。
- ⑤ 再度、FR. ロールケージガーニッシュを、RR. ロールケージガーニッシュに合わせ、上面6ヶ所・下側4ヶ所をファスナーで固定する。



- ⑥ 各部の取付状態が完全か確かめる。